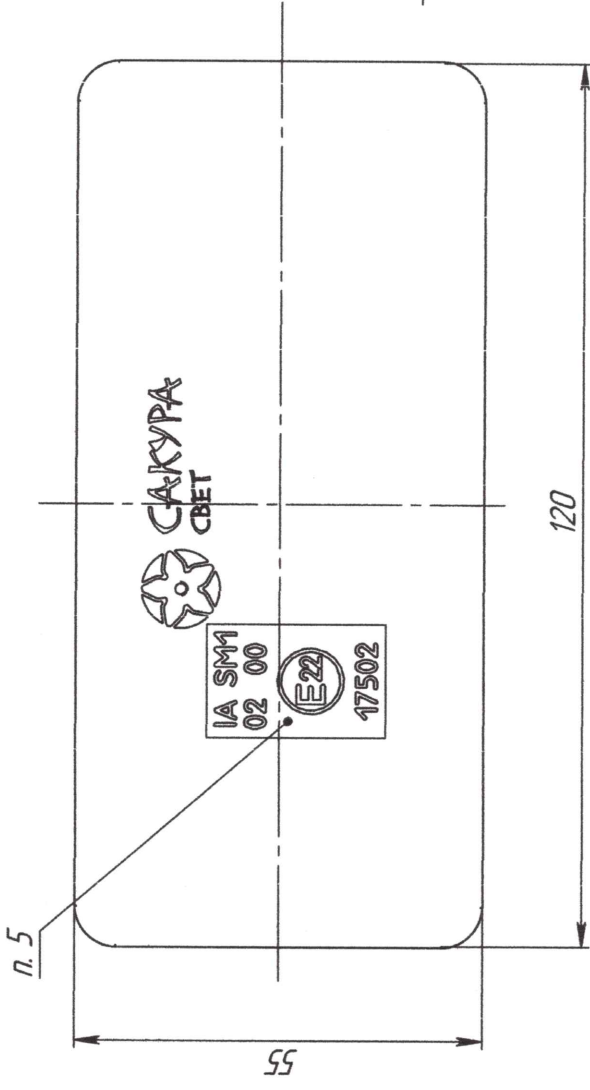
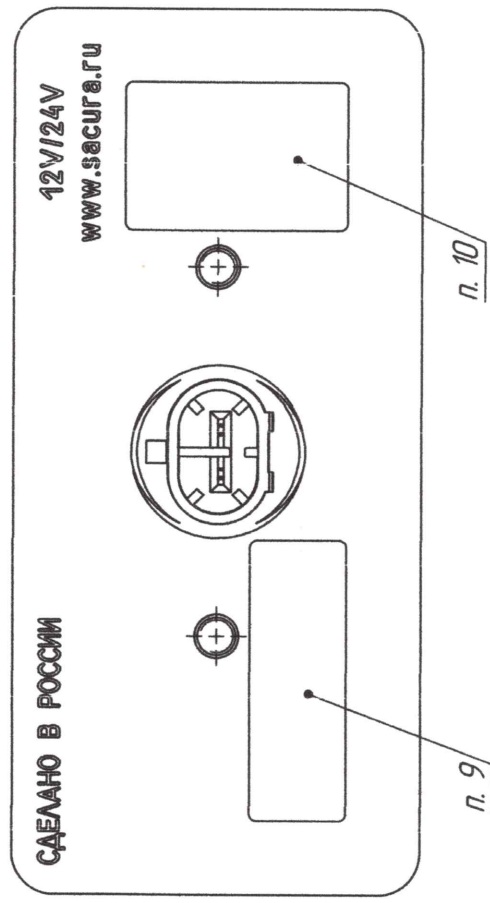
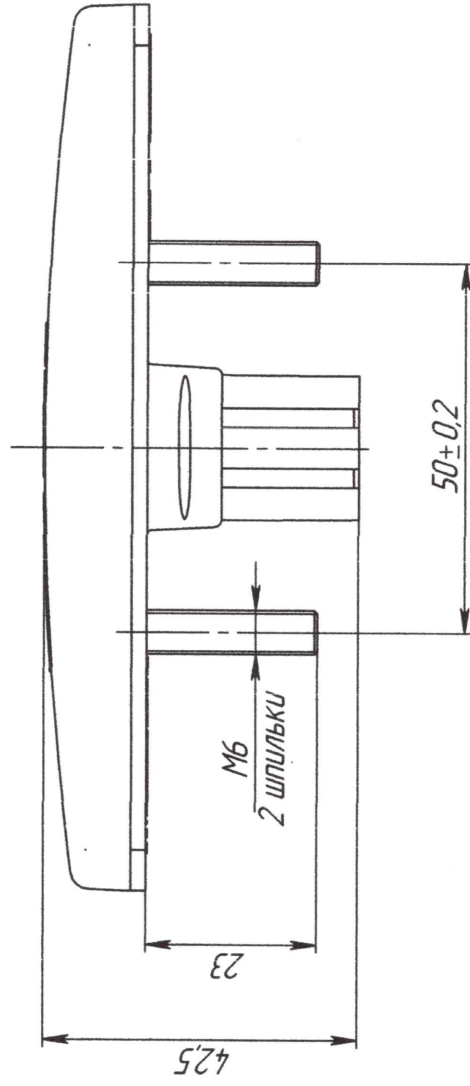
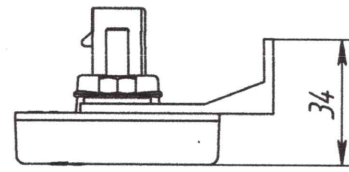
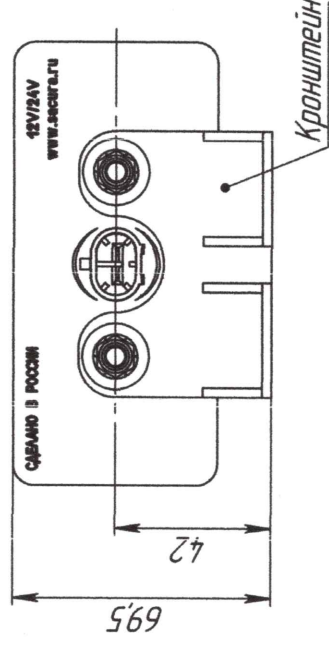
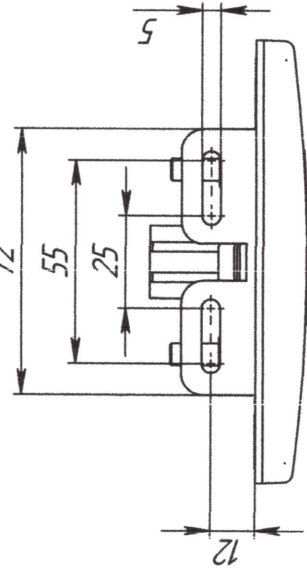


h1000000070 WФ



Разметка под крепление

Установка кронштейна (1:2)



1. Напряжение питания 12/24 В.
2. Потребляемая мощность 0,7/1 Вт.
3. Источник света – 2 светодиода.
4. Степень защиты IP 55 по ГОСТ 14254-96.
5. Маркировка знака официального утверждения.
6. Подключение к дачной сети диммерное, при помощи разъема AMP 282104, ответная часть – разъем AMP 282080.
7. Крепление фонаря осуществляется по крепежным шпилькам М6, фиксируется стопорной шайбой и гайкой М6. Допустимое усилие затягивания гаек М6 – 4Н*м max.
8. Цвет рассеивателя абжелевый.
9. Маркировка наименования изделия.
10. Маркировка даты изготовления.
11. Остальные ТТ по ТУ 4573-016-20828089-2016.
12. Кронштейн поставляется отдельно по запросу потребителя.

ФМ 02.00.00.00ГЧ		Лист	Масса	Масштаб
Фанарь дачной габаритный ФМ 02			0,08	1:1
Габаритный чертёж		Лист	Листов 1	
		ООО "Сакура"		

Зам.	097/2019	Подп.	Дата
Зам.	103/2017	Подп.	Дата
Изм.	Лист	№ докум.	Дата
Разраб.	Маковская	08/1607/19	16.07.19
Проб.	Салихов	16.07.19	16.07.19
Т. контр.	Разуменко	17.08.19	17.08.19
Нач. КО	Бонданк		
Н. контр.			
Утв.			

Лист примен. ФМ 02.00.00.00

Справ. №

Подп. и дата

Инд. № дудл.

Взам. инд. №

Подп. и дата

Инд. № подл.