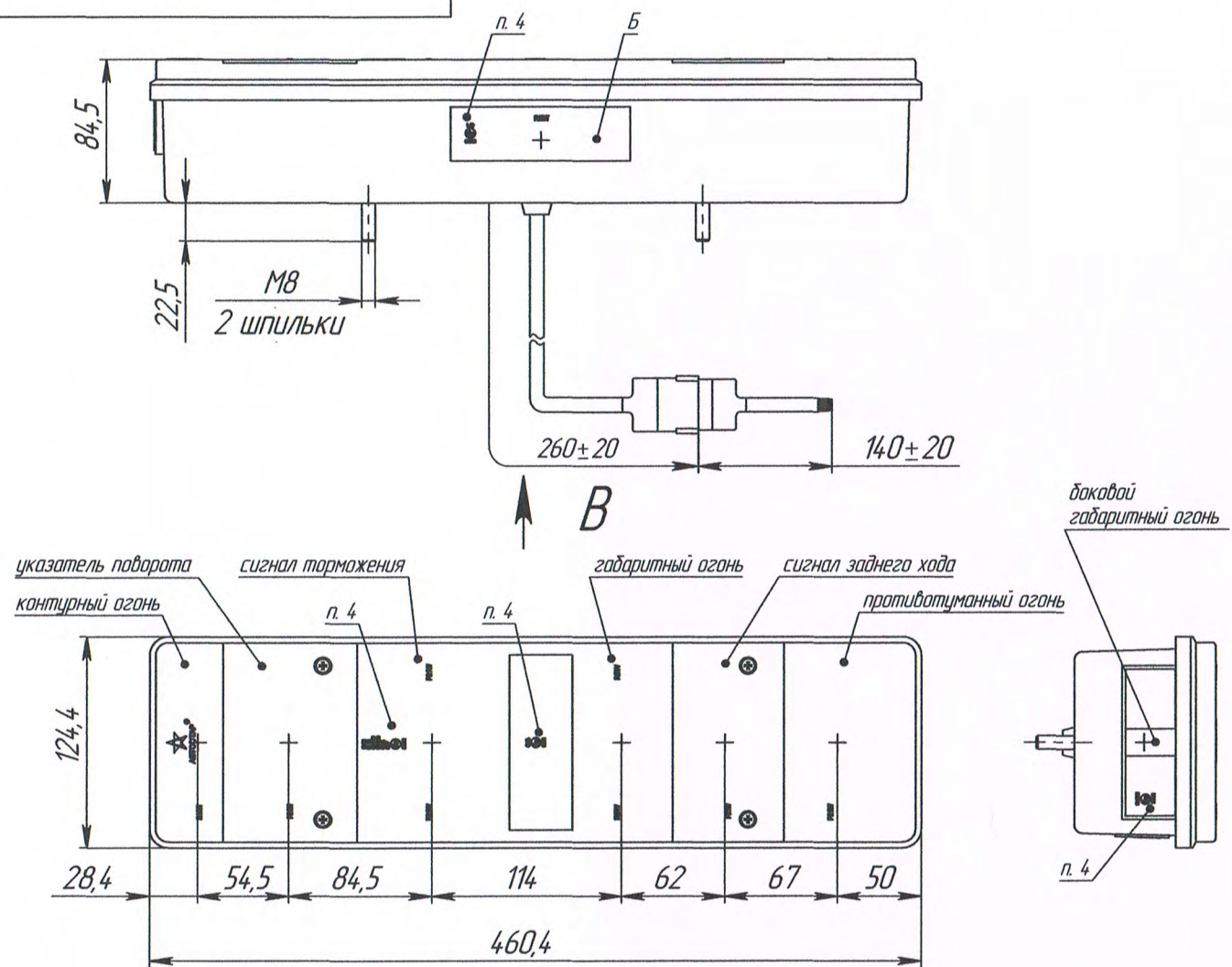


Перв. примен. ФЭ 04.00.00.00
Справ. №
Подп. и дата
Инв. № дубл.
Взам. инв. №
Подп. и дата
Инв. № подл.

ГЛ70-00'00'00'70 ЭФ

Рис. 1



В

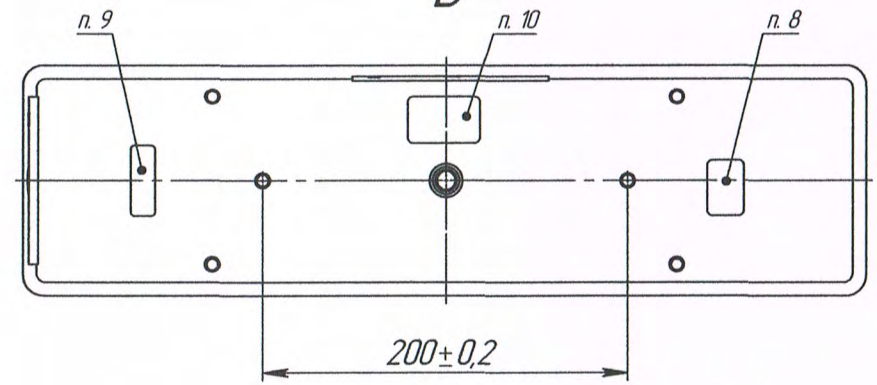


Рис. 2
остальное см. рис. 1

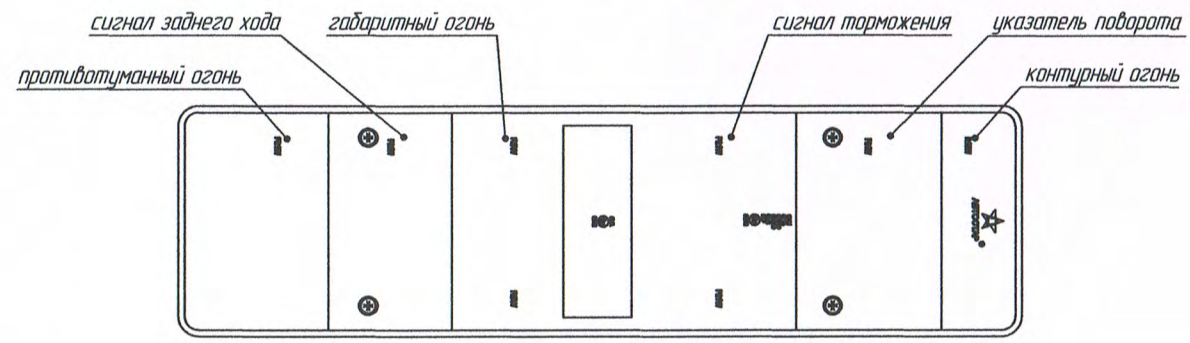


Таблица 1

Наименование	Обозначение	Примечание	Номинальное напряжение, В	Рисунок	Поз. Б
ФЭ 21.12П (Колодка 6-ти контактная)	ФЭ 04.00.00.00-16	Правый фонарь	12	2	-
ФЭ 21.12Л (Колодка 6-ти контактная)	ФЭ 04.00.00.00-17	Левый фонарь		1	освещение номерного знака
ФЭ 21.24П (Колодка 6-ти контактная)	ФЭ 04.00.00.00-18	Правый фонарь	24	2	-
ФЭ 21.24Л (Колодка 6-ти контактная)	ФЭ 04.00.00.00-19	Левый фонарь		1	освещение номерного знака

Таблица 2

Наименование	Категория лампы					
	сигнал торможения	указатель поворота	габаритный и контурный огонь	освещение номерного знака	сигнал заднего хода	противотуманный огонь
ФЭ 21.12П (Колодка 6-ти контактная)	2xP21W/A12-21	P21W/A12-21	R10W/A12-5	-	P21W/A12-21	P21W/A12-21
ФЭ 21.12Л (Колодка 6-ти контактная)				R10W/A12-5		
ФЭ 21.24П (Колодка 6-ти контактная)	2xP21W/A24-21	P21W/A24-21	R10W/A24-5	-	P21W/A24-21	P21W/A24-21
ФЭ 21.24Л (Колодка 6-ти контактная)				R10W/A24-5		

Таблица 3

Цвет	Сигнал
Красный	Сигнал торможения
Зеленый	Противотуманный огонь
Синий	Сигнал заднего хода
Черный	Масса
Коричневый	Габаритный и контурный огонь, освещение номерного знака
Желтый	Указатель поворота

1. Напряжение питания см. таблицу 1.
2. Источник света - лампы накаливания. Категории ламп см. в таблице 2. Установка и маркировка ламп накаливания согласовывается дополнительно.
3. Степень защиты IP55 по ГОСТ 14.254-96.
4. Маркировка знака официального утверждения.
5. Подключение к бортовой сети автомобиля при помощи колодки гнездовой 4573739095 с ответной частью - колодкой штыревой 4573739011.
6. Крепление фонаря осуществляется по крепежным шпилькам М8, фиксируется стопорной шайбой и гайкой М8.
7. Цвет корпуса - черный.
8. Маркировка даты изготовления.
9. Маркировка наименования фонаря.
10. Маркировка обозначения проводов (см. таблицу 3).
11. Остальные технические требования по ТУ 4573-010-20828089-2015.

ФЭ 04.00.00.00-04ГЧ

Изм.	Лист	№ докум.	Подп.	Дата	<p>Фонарь задний ФЭ 21 (см. таблицу) Габаритный чертёж</p>	Лит.	Масса	Масштаб
Разраб.	Сальникова						1,150	1:4
Пров.						Лист	Листов 1	
Т. контр.						000 "Сакура"		
Нач. КО	Антипин							
Н. контр.								
Утв.	Бонданк							