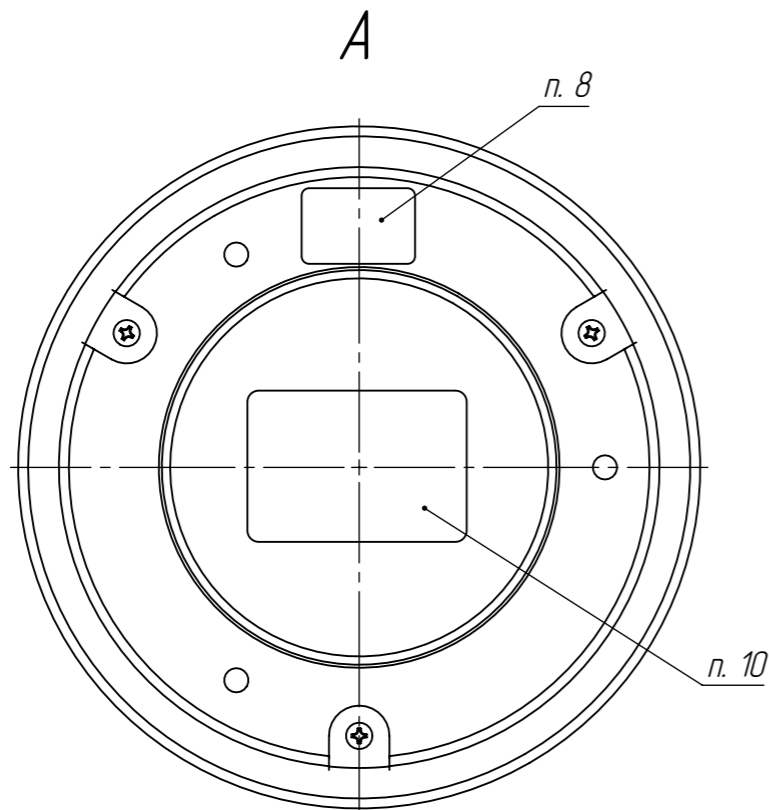
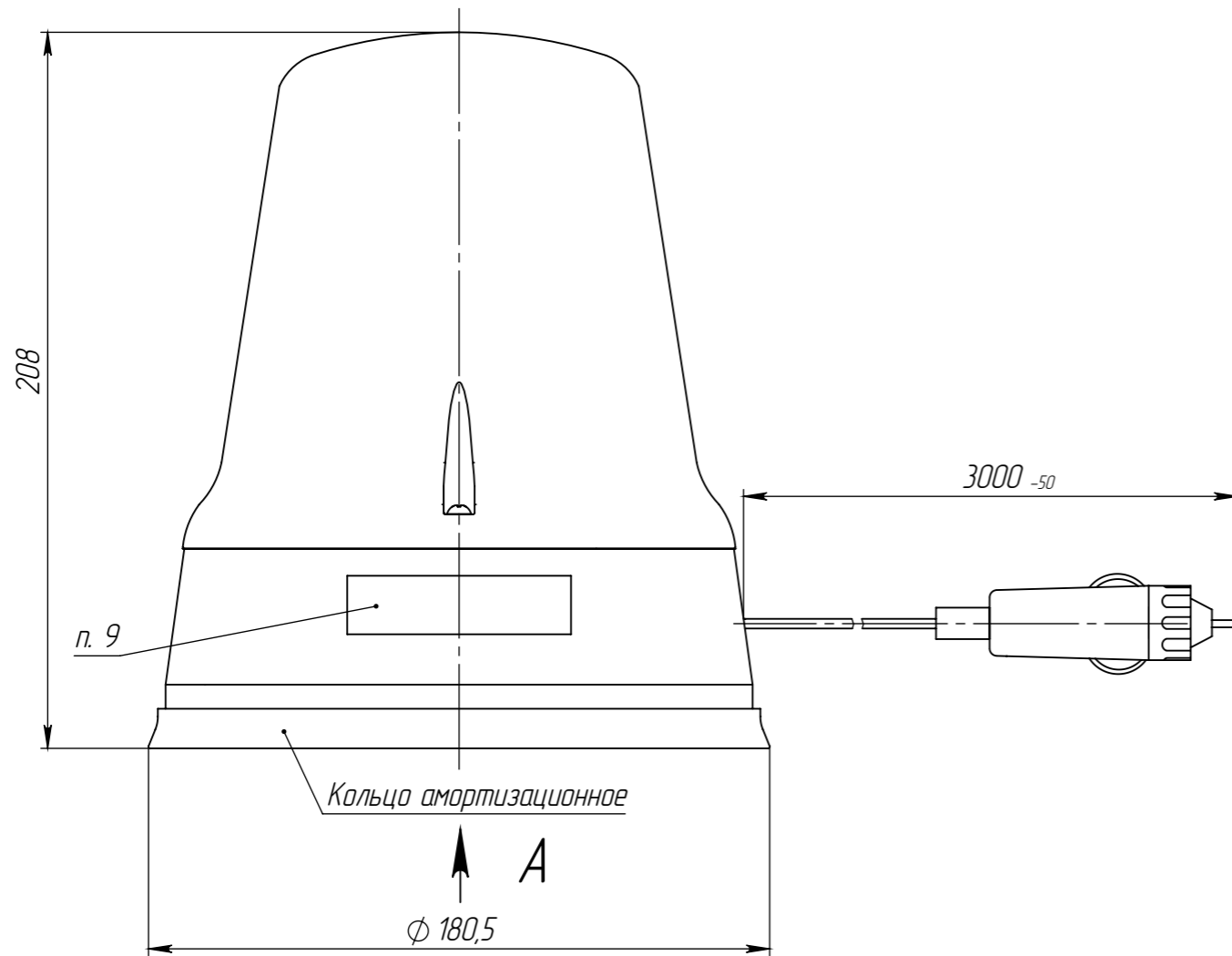


МП 1-3738010-16ГЧ

Таблица

Перв. примен. МП 01000000  
Справ. №  
Подп. и дата  
Инв. № дубл.  
Взам. инв. №  
Подп. и дата  
Инв. № подл.



Обозначение	Напряжение питания, В	Тип лампы	Цвет колпака
С 12-55М синий	12	АКГ 12-55 (H1)	синий
С 24-75М синий	24	АКГ 24-70 (H1)	
С 12-55М красный	12	АКГ 12-55 (H1)	красный
С 24-75М красный	24	АКГ 24-70 (H1)	
С 12-55М бело-лунный	12	АКГ 12-55 (H1)	бело-лунный
С 24-75М бело-лунный	24	АКГ 24-70 (H1)	

- Номинальное напряжение питания: см. таблицу.
- Источник света: лампа накаливания типа H1, см. в таблице.
- Степень защиты IP 55 по ГОСТ 14254-96.
- Подключение: разъем автоприкуривателя.
- Длина проводов: 3000<sub>-50</sub> мм.
- Крепление маяка осуществляется с помощью постоянного магнита, установленного на дне маяка. При монтаже изделие расположить так, чтобы исходная ось была перпендикулярна дороге.
- Цвет основания маяка - черный, цвет колпака - см. таблицу.
- Маркировка даты изготовления.
- Маркировка наименования изделия.
- Паспорт изделия.
- Частота проблеска: 2...4 Гц.
- Остальные ТТ по ТУ 4573-001-22634188-2006.

					<b>МП 1-3738010-16ГЧ</b>			
1	Зам.	117-2019			Маяк проблесковый С 12-55М, С 24-75М Габаритный чертёж	Лит.	Масса	Масштаб
Изм.	Лист	№ докум.	Подп.	Дата			1,200	1:2
Разраб.	Бикцупова А.А.					Лист	Листов 1	
Пров.						<b>ООО "Сакура"</b>		
Т. контр.	Салихов Р.Г.							
Нач. КО	Разуменко Е.С.							
Н. контр.								
Утв.	Бонданк А.А.							