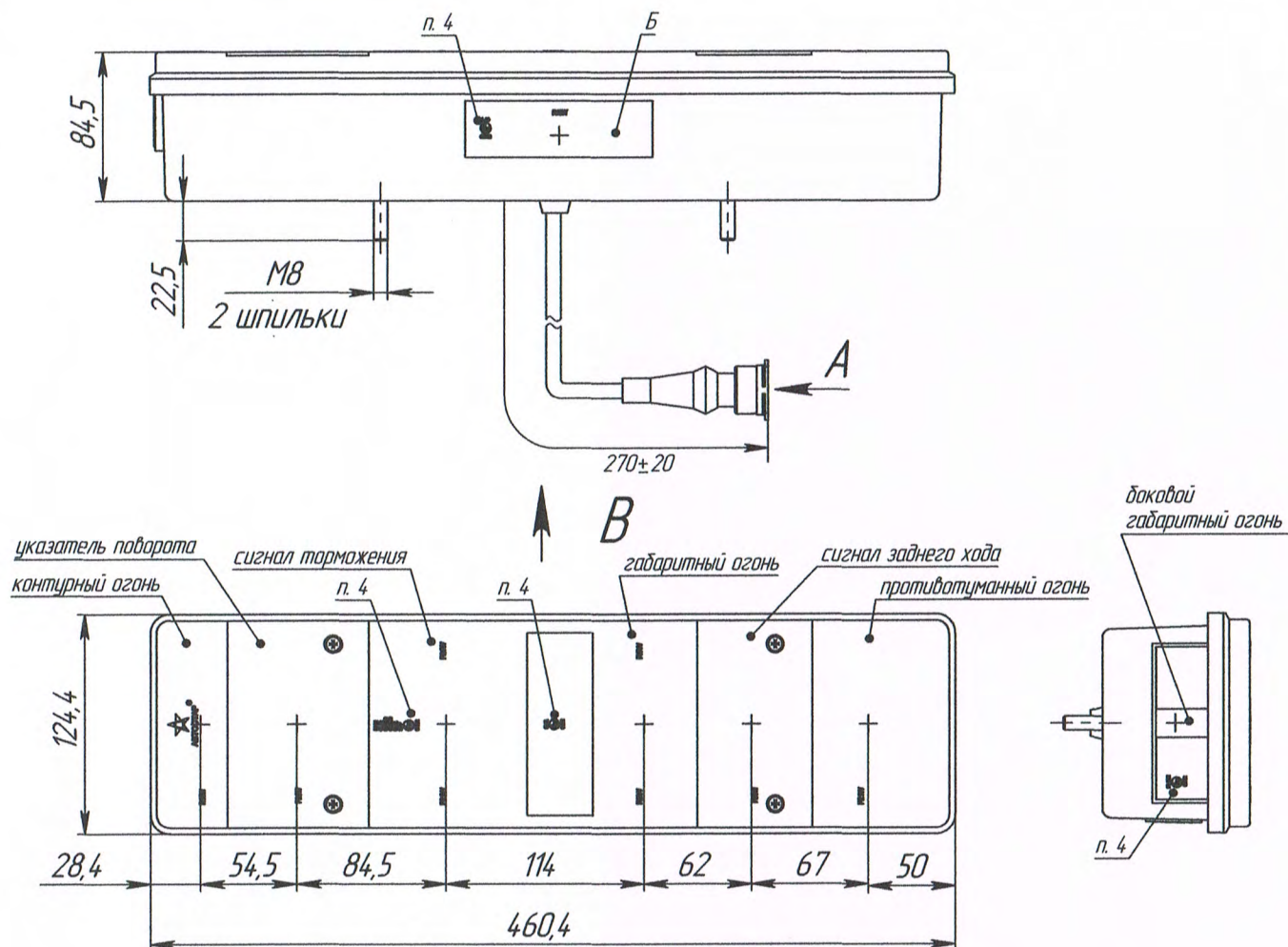


Г.100.00.00.70 ЭФ

Рис. 1



В

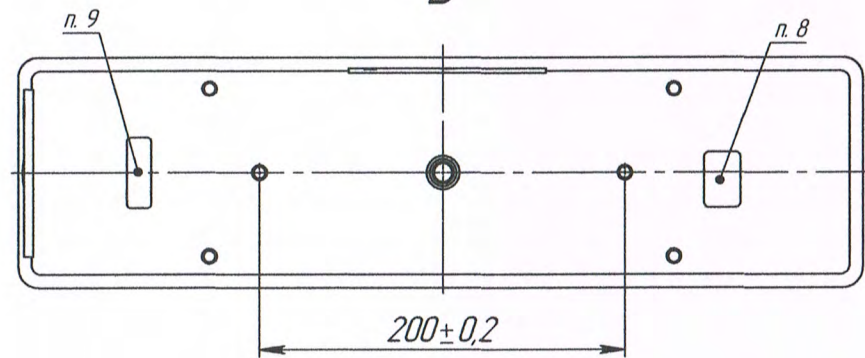


Рис. 2
остальное см. рис. 1

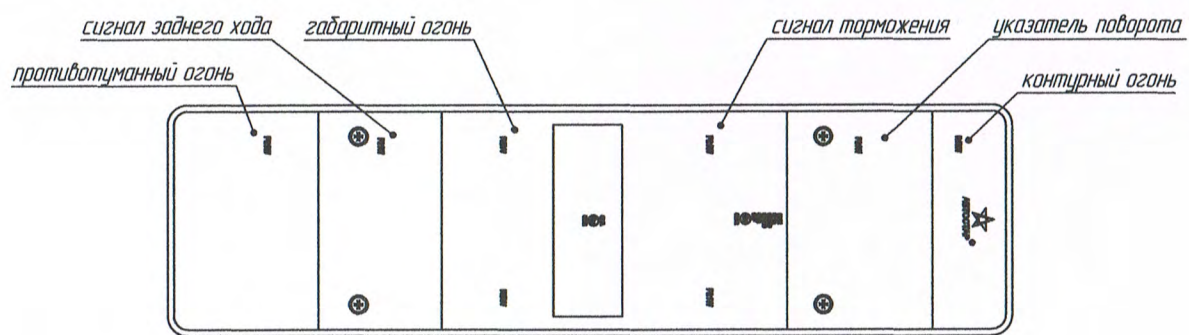


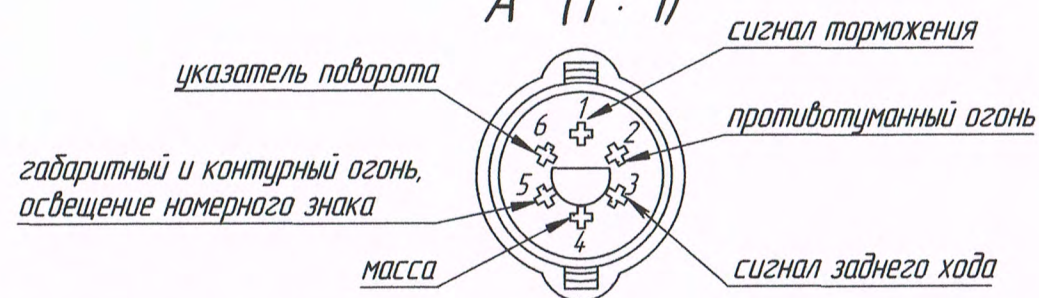
Таблица 1

Наименование	Обозначение	Примечание	Номинальное напряжение, В	Рисунок	Поз. Б
ФЗ 21.12П (СЦАЗ)	ФЗ 04.00.00.00	Правый фонарь	12	2	-
ФЗ 21.12Л (СЦАЗ)	ФЗ 04.00.00.00-01	Левый фонарь		1	освещение номерного знака
ФЗ 21.24П (СЦАЗ)	ФЗ 04.00.00.00-02	Правый фонарь	24	2	-
ФЗ 21.24Л (СЦАЗ)	ФЗ 04.00.00.00-03	Левый фонарь		1	освещение номерного знака

Таблица 2

Наименование	Категория лампы накаливания / Тип лампы по ГОСТ 2023.1-88					
	сигнал торможения	указатель поворота	габаритный и контурный огонь	освещение номерного знака	сигнал заднего хода	противотуманный огонь
ФЗ 21.12П (СЦАЗ)	2xP21W/A12-21	P21W/A12-21	R10W/A12-5	-	P21W/A12-21	P21W/A12-21
ФЗ 21.12Л (СЦАЗ)				R10W/A12-5		
ФЗ 21.24П (СЦАЗ)	2xP21W/A24-21	P21W/A24-21	R10W/A24-5	-	P21W/A24-21	P21W/A24-21
ФЗ 21.24Л (СЦАЗ)				R10W/A24-5		

А (1:1)



1. Напряжение питания см. таблицу 1.
2. Источник света - лампы накаливания. Категории ламп см. в таблице 2. Установка и маркировка ламп накаливания согласовывается дополнительно.
3. Степень защиты IP55 по ГОСТ 14.254-96.
4. Маркировка знака официального утверждения.
5. Подключение к бортовой сети автомобиля при помощи соединителя СЦАЗ-2-6-В-00 (вилка), ответная часть - соединитель СЦАЗ-2-6-Р-00 (розетка).
6. Крепление фонаря осуществляется по крепежным шпилькам М8, фиксируется стопорной шайбой и гайкой М8.
7. Цвет корпуса - черный.
8. Маркировка даты изготовления.
9. Маркировка наименования фонаря.
10. Остальные технические требования по ТУ 4573-010-20828089-2015.

ФЗ 04.00.00.00ГЧ

Изм.	Лист	№ документа	Дата	Лит.	Масса	Масштаб
		Сальников			1,150	1:4
Разраб.				Лист		Листов 1
Проб.				000 "Сакура"		
Т. контр.						
Нач. КО	Антон					
Н. контр.						
Утв.	Бонданк			Копировал		

Копировал

Формат А3

Перв. примен.
ФЗ 04.00.00.00

Справ. №

Подп. и дата

Инв. № дубл.

Взам. инв. №

Подп. и дата

Инв. № подл.