

Г.110-00.00.00.00 ЭФ

Рис. 1

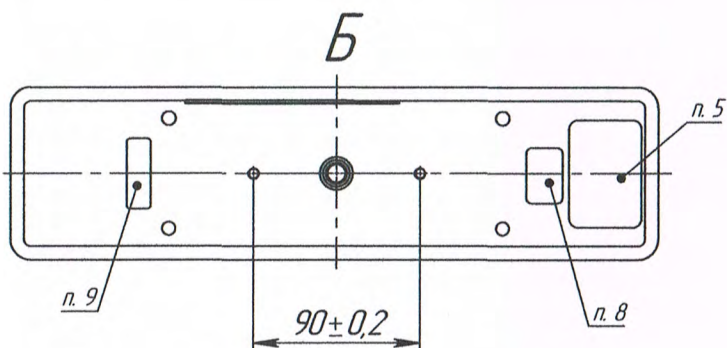
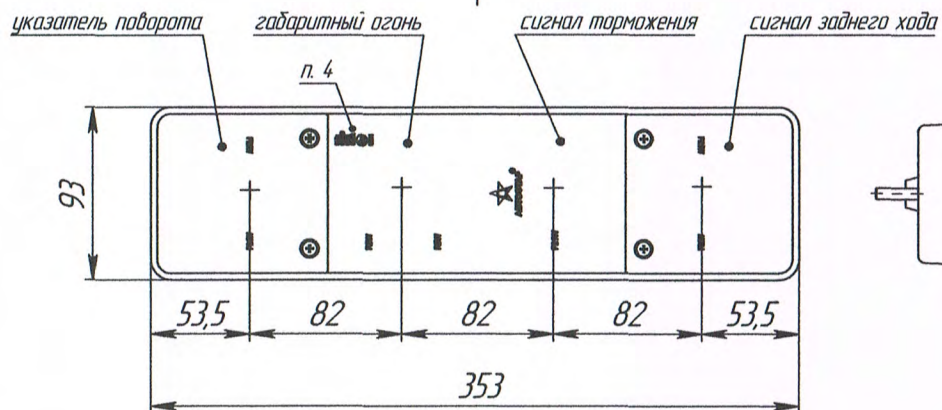
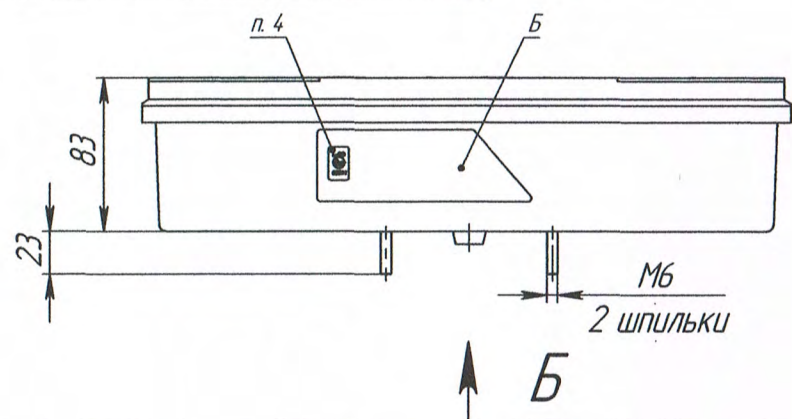


Рис. 2
остальное см. рис. 1

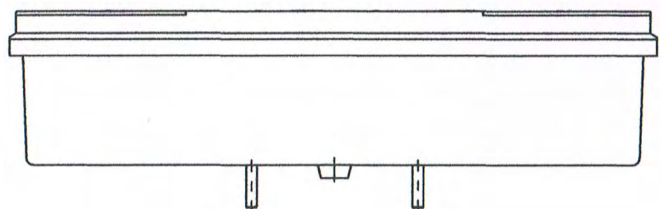
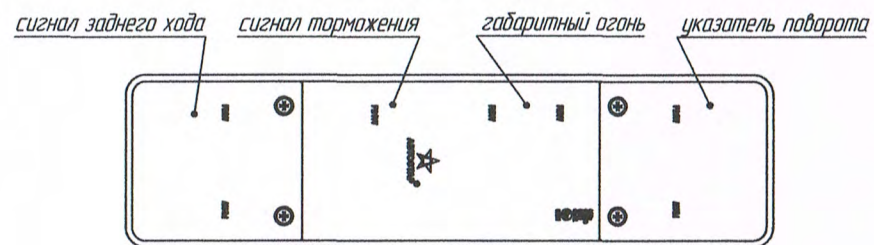


Таблица 3

Позиция	Цвет	Сигнал
1	Красный	Сигнал торможения
3	Синий	Сигнал заднего хода
4	Черный	Масса
5	Коричневый	Габаритный огонь, освещение номерного знака
6	Желтый	Указатель поворота

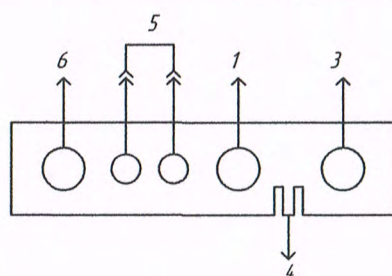
Таблица 1

Наименование	Обозначение	Примечание	Номинальное напряжение, В	Рисунок	Поз. Б
ФЗ 11.12П (Без жгута)	ФЗ 03.00.00.00-04	Правый фонарь	12	2	-
ФЗ 11.12Л (Без жгута)	ФЗ 03.00.00.00-05	Левый фонарь		1	освещение номерного знака
ФЗ 11.24П (Без жгута)	ФЗ 03.00.00.00-06	Правый фонарь	24	2	-
ФЗ 11.24Л (Без жгута)	ФЗ 03.00.00.00-07	Левый фонарь		1	освещение номерного знака

Таблица 2

Наименование	Категория лампы			
	сигнал торможения	указатель поворота	габаритный огонь, освещение номерного знака	сигнал заднего хода
ФЗ 11.12П (Без жгута)	P21W/A12-21	P21W/A12-21	2xR5W/A12-5	P21W/A12-21
ФЗ 11.12Л (Без жгута)				
ФЗ 11.24П (Без жгута)	P21W/A24-21	P21W/A24-21	2xR5W/A24-5	P21W/A24-21
ФЗ 11.24Л (Без жгута)				

Схема присоединений (см. таблицу 3)



1. Напряжение питания см. таблицу 1.
2. Источник света – лампы накаливания. Категории ламп см. в таблице 2. Установка и маркировка ламп накаливания согласовывается дополнительно.
3. Степень защиты IP55 по ГОСТ 14.254-96.
4. Маркировка знака официального утверждения.
5. Подключение к бортовой сети автомобиля согласно схемы присоединений.
6. Крепление фонаря осуществляется по крепежным шпилькам М6, фиксируется стопорной шайбой и гайкой М6.
7. Цвет корпуса – черный.
8. Маркировка даты изготовления.
9. Маркировка наименования фонаря.
10. Остальные ТТ по ТУ 4573-009-20828089-2015.

ФЗ 03.00.00.00-01Г4

Изм.	Лист	№ докум.	Подпись	Дата	Фонарь задний ФЗ 11 (см. таблицу)	Лит.	Масса	Масштаб
Разраб.	Сальникова						0,650	1:4
Пров.					Габаритный чертёж	Лист	Листов 1	
Т. контр.						000 "Сакура"		
Нач. КО	Антипин							
Н. контр.								
Утв.	Бонданк							

Копировал

Формат А3

Перв. примен.
ФЗ 03.00.00.00

Справ. №

Подп. и дата

Инв. № дубл.

Взам. инв. №

Подп. и дата

Инв. № подл.