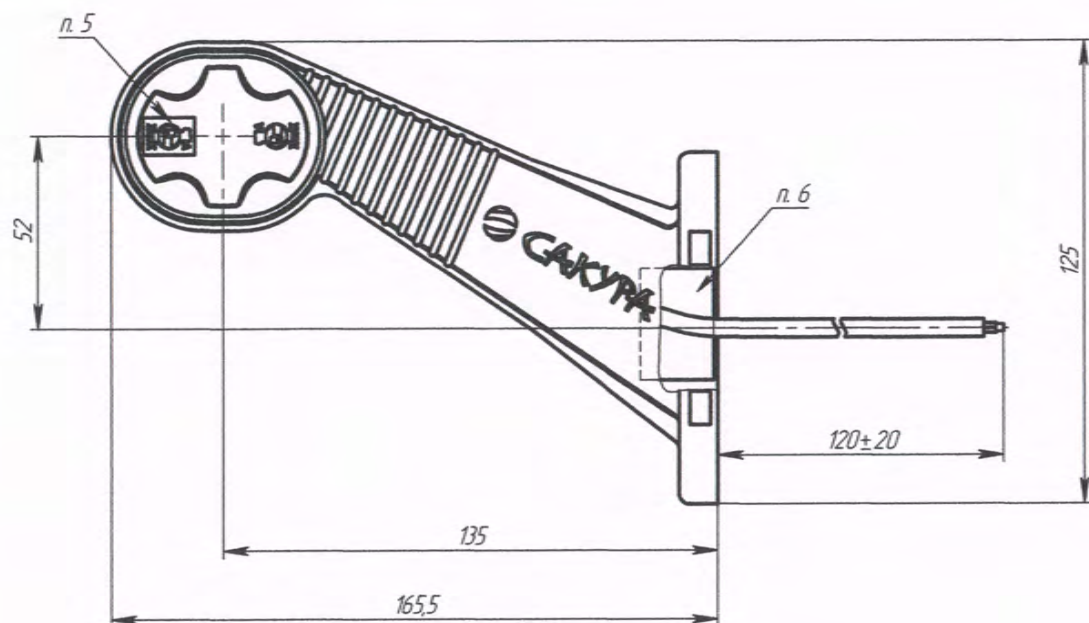
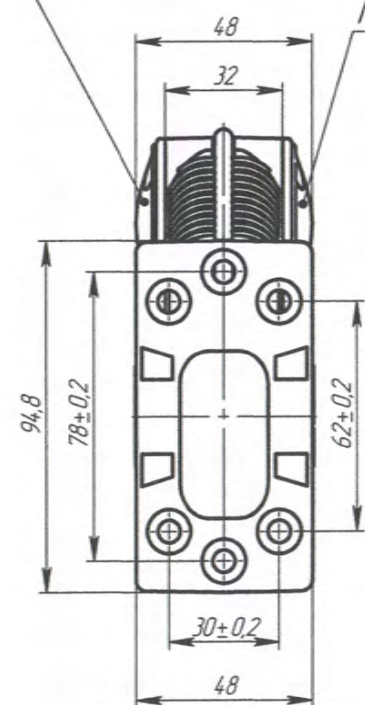


ФГ 00Л

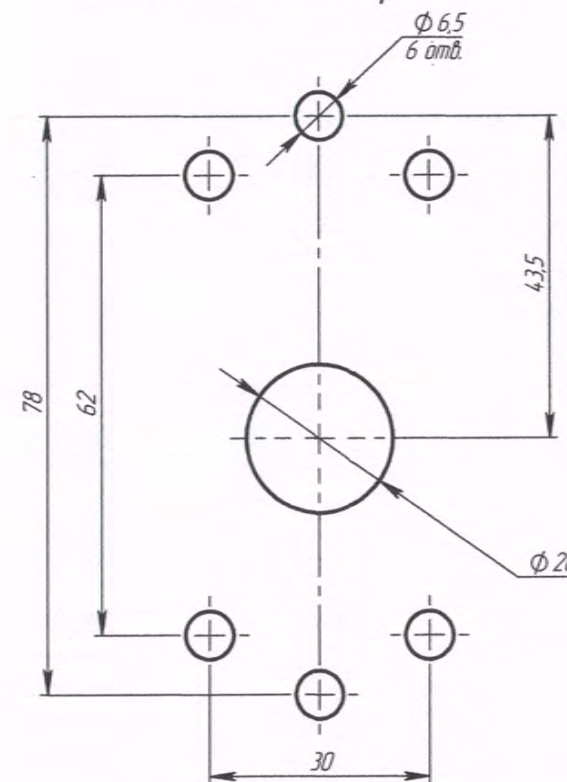
Наименование	Примечание	Подключение
ФГ 00Л	Левый фонарь	Без разъема
ФГ 00П	Правый фонарь	Без разъема

Габаритный огонь задний (красный)

Габаритный огонь передний (белый)



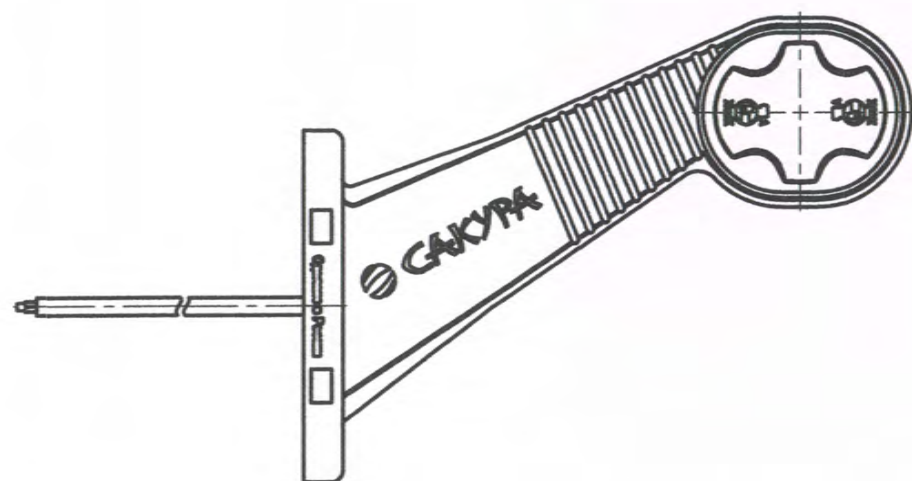
Разметка под крепление



ФГ 00П - зеркальное отражение
Остальное смотри ФГ 00Л

Габаритный огонь задний (красный)

Габаритный огонь передний (белый)



1. Длина провода 120±20 мм.
2. Напряжение питания 12/24 В.
3. Источник света 2 светодиода.
4. Потребляемая мощность 0,4/0,9 Вт.
5. Маркировка знака официального утверждения.
6. Маркировка наименования изделия и даты изготовления (мм.гг).
7. Степень защиты IP67 по ГОСТ14.254-96.
8. Подключение к бортовой сети биполярное.
9. Крепление фонаря осуществляется винтами М6, фиксируется стопорной шайбой и гайкой М6.
10. Остальные ТТ по ТУ 4573-006-20828089-2014.

ФГ 00.00.00.00ГЧ				Лит.	Масса	Масштаб
1	Зам.	КО 32-2014	<i>Антипин</i>		0,170	1:2
Изм.	Лист	№ док.	Подп.	Дата		
Разраб.	Антипин					
Пров.						
Т. контр.						
Нач. КО	Антипин					
Н. контр.						
Утв.	Бонданк					
Фонарь габаритный ФГ 00Л, ФГ 00П Габаритный чертеж				Лист	Листов 1	
				000 "Сакура"		

Перв. примен.

Справ. №

Подп. и дата

Инв. № дубл.

Взам. инв. №

Подп. и дата

Инв. № подл.