

УЛЗ0-00.00.00.70 ИИ

Таблица

Наименование	Цвет колпака
МИМ 04-01	автоматный прозрачный
МИМ 04-01С	синий прозрачный

Перв. примен.
МИ 04.00.00.00

Справ. №

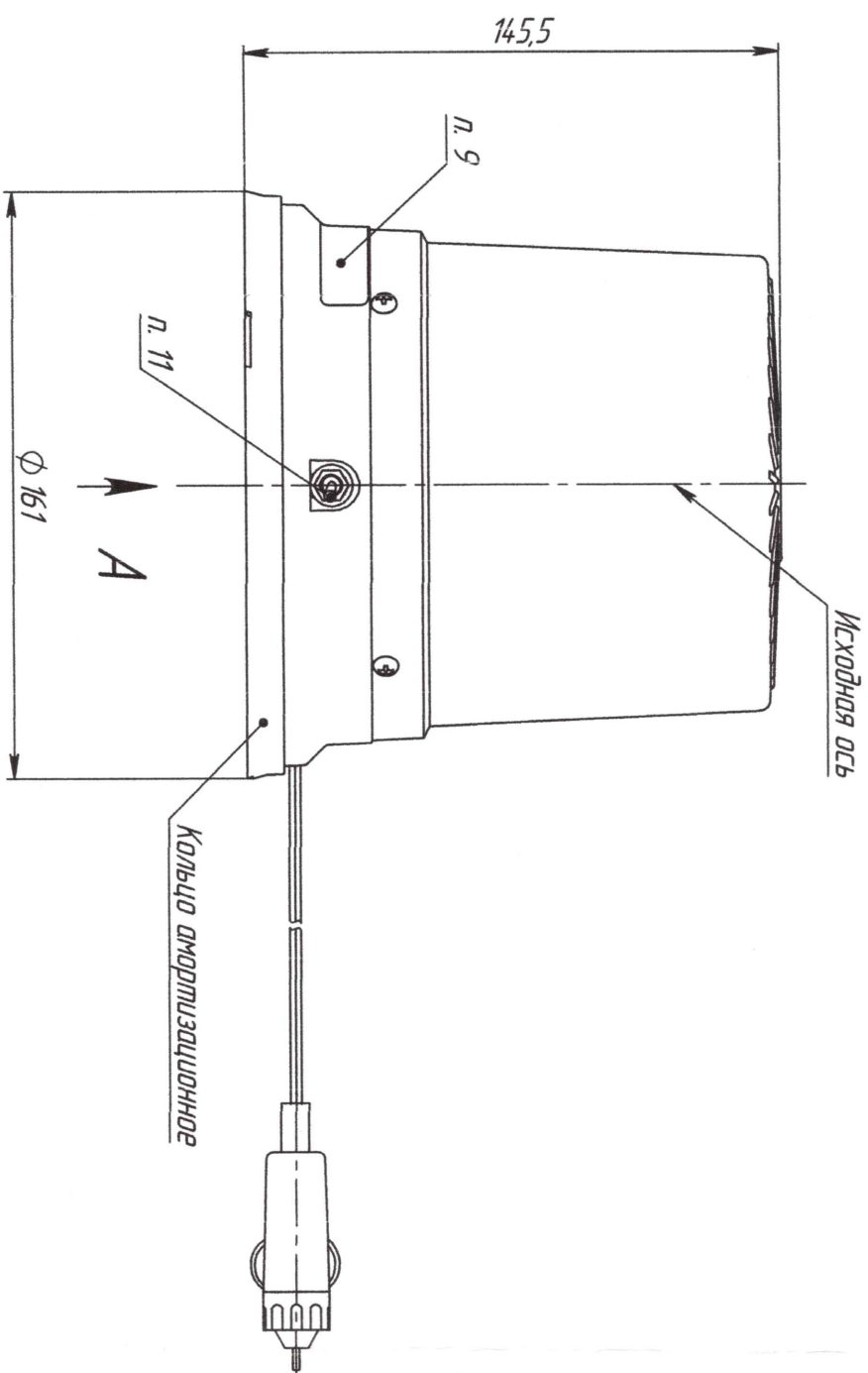
Подп. и дата

Инв. № дубл.

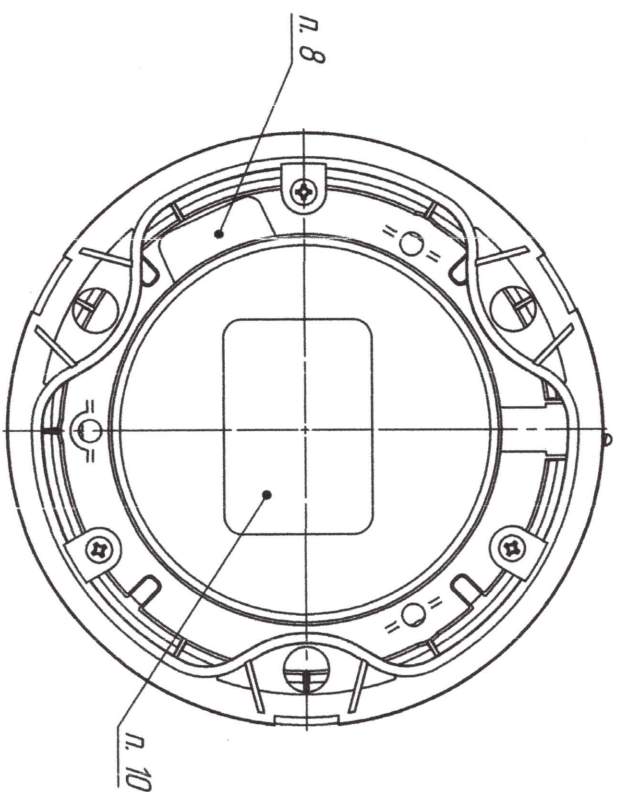
Взам. инв. №

Подп. и дата

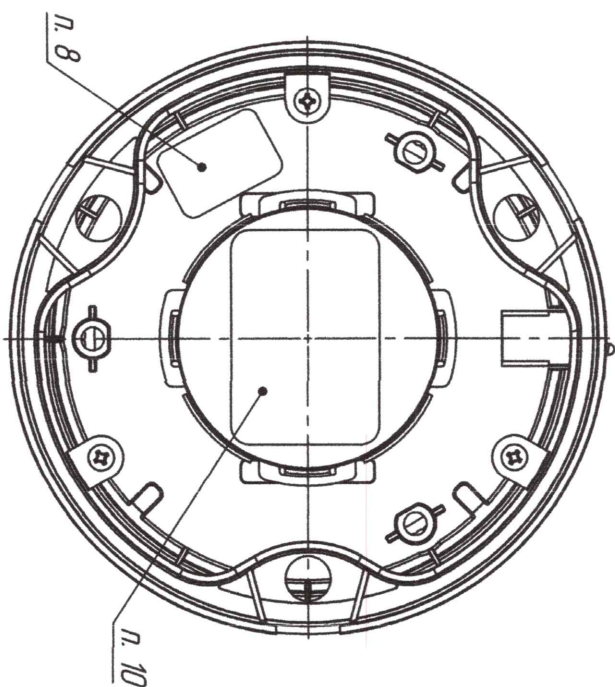
Инв. № подл.



А
для МИМ 04-01С



А
для МИМ 04-01



1. Номинальное напряжение питания: 12/24 В.
2. Источник света: 48 светодиодов.
3. Степень защиты IP 55 по ГОСТ 14.254-2015 (обеспечивается при условии плотного прилегания по всему контуру дем. "Кольцо амортизационное" к установочной плоскости транспортного средства).
4. Подключение: разъем даторегулятора.
5. Длина выводов питания: 2865±60 мм.
6. Крепление маяка осуществляется с помощью постоянного магнита, установленного на дне маяка. При установке узла не располагать так, чтобы исходная ось была перпендикулярна дороге.
7. Цвет основания маяка - черный, цвет колпака - см. в таблице.
8. Маркировка даты изготовления.
9. Маркировка наименования узла.
10. Паспорт узла.
11. Габарит переключенного импульсного режима. Маяк работает в двух различных импульсных режимах.
12. Остальные ТТ по ТУ 4573-004-20828089-2018.

3	Зам.	108-2019	<i>С. Ковалев</i>						
2	Зам.	053/2018							
1	Зам.	033/2018							
Изм.	Лист	№ докум.	Подп.	Дата	Маяк светодиодный импульсный				
Разработ	Максимова О.Н.	С.О.	К.О.И.		МИМ 04-01, МИМ 04-01С				
Пров.	Салехов Р.Г.	Т.О.	Б.О.	13	Габаритный чертеж				
Т. контрол.	Салехов Р.Г.	Т.О.	Б.О.		Лист	Масса	Масштаб		
Нач. КД	Разуменко Е.С.	К.О.И.				0,800		1:2	
Н. контрол.					Лист			Листов 1	
Утв.	Бонданк А.А.	С.О.	К.О.И.	18.08.19	000 "Сакура"				

МИ 04.00.00.00-02ГЧ