

ФГ 00.00.00.00-05ГЧ

Лист примен.
ФГ 00.00.00.00

Справ. №

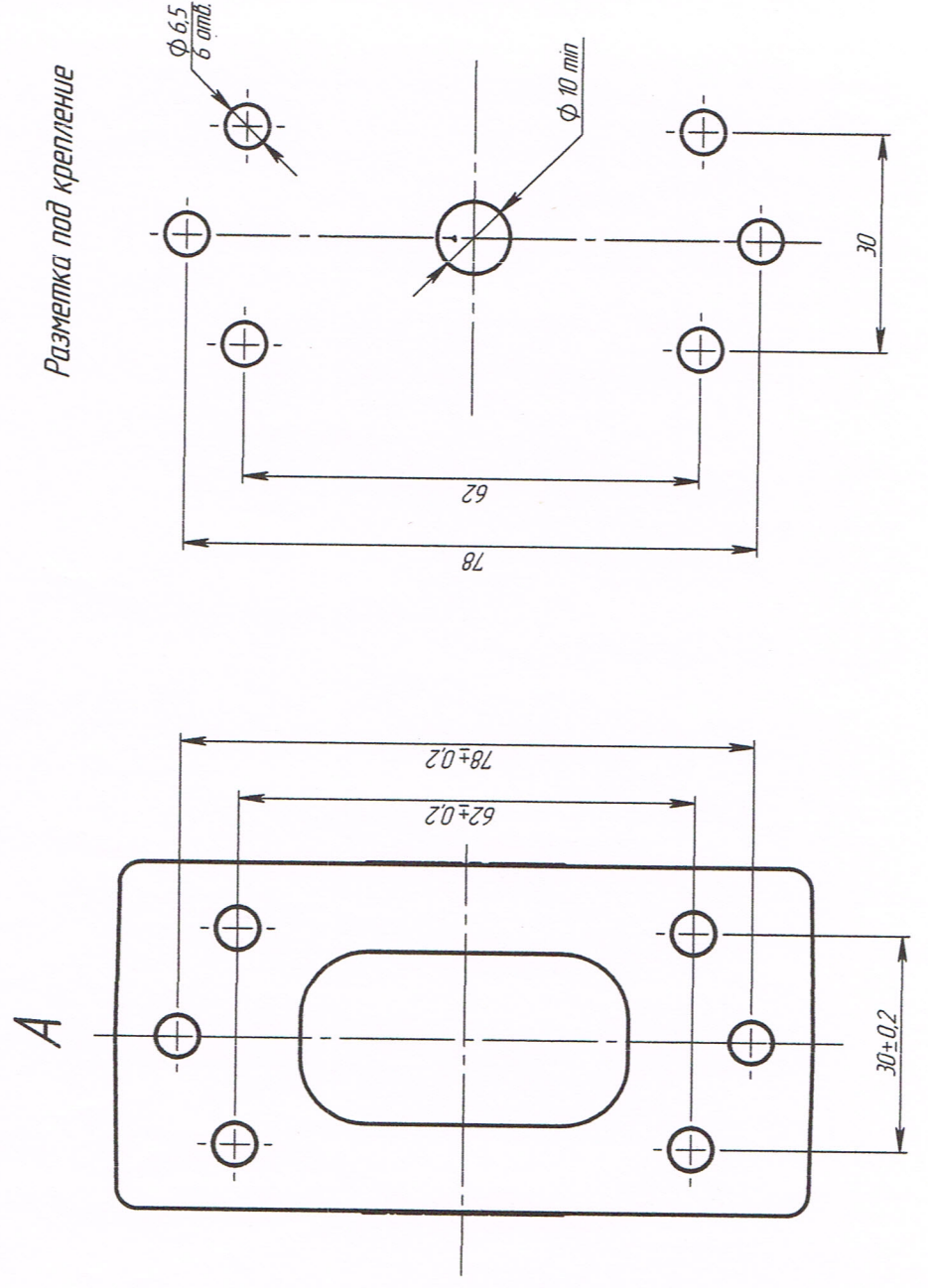
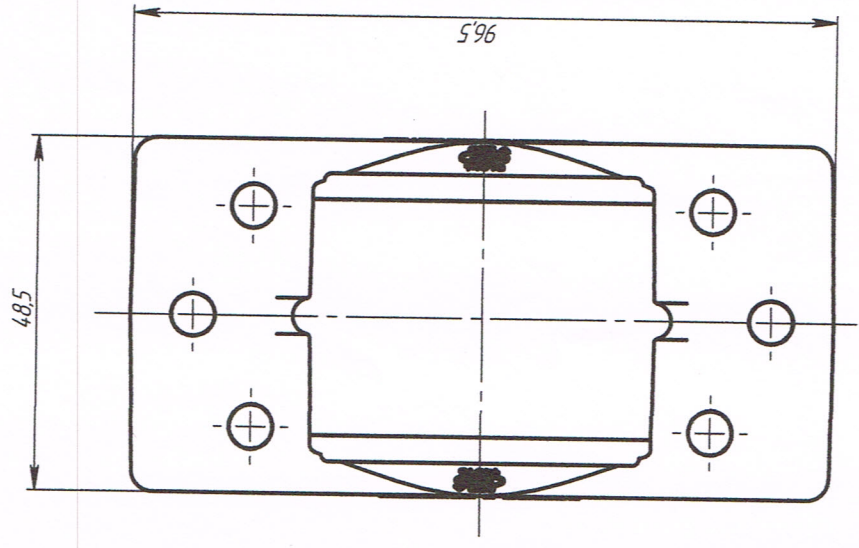
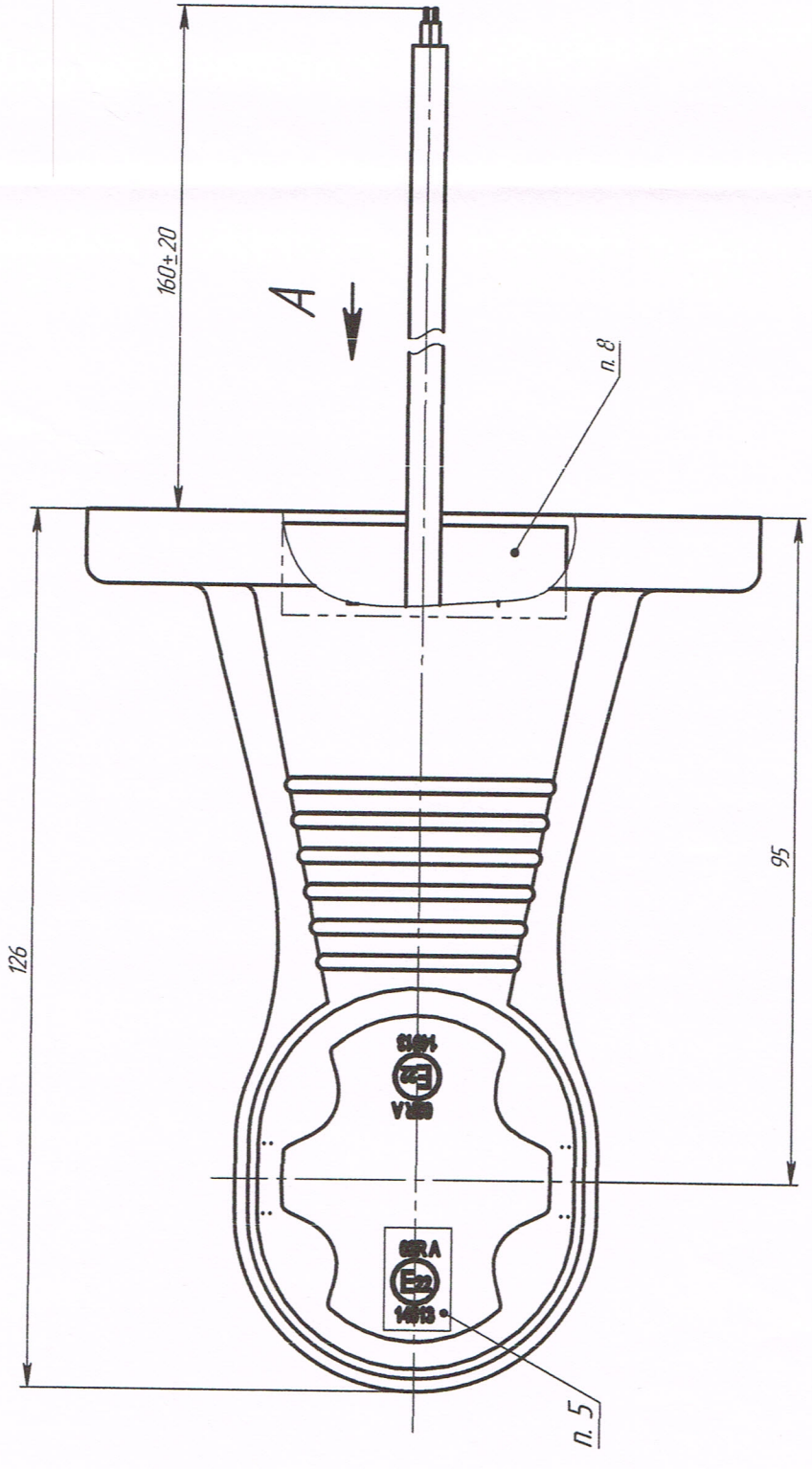
Подп. и дата

Инв. № дудл.

Взам. инв. №

Подп. и дата

Инв. № подл.



Разметка под крепление

1. Напряжение питания: 12/24 В.
2. Потребляемая мощность: 0,4/0,9 Вт.
3. Источник света: 2 светодиода.
4. Степень защиты: IP66 по ГОСТ 14254-2015.
5. Маркировка знака официального утверждения.
6. Подключение к бортовой сети дигаларное, при помощи выводного шнура питания.
7. Крепление фонаря осуществляется винтами М6, фиксируется стопорной шайбой и гайкой М6.
8. Маркировка наименования изделия и даты изготовления.
9. Изделие предназначено для установки как на левый, так и на правый борт транспортного средства. Фонарь должен быть установлен так, чтобы его передний габаритный огонь (делого цвета) был направлен вперед, а задний габаритный огонь (красного цвета) был направлен назад относительно продольной оси транспортного средства.
10. Остальные ТТ по ТУ 4573-006-20828089-2014.

Изм.	Лист	№ док.	Подп.	Дата
1	1	051/2018	В.В.В.	12.11.18
Разраб.	Биккулова А.А.			
Проб.	Салихов Р.Г.			
Т. контр.	Разуменко Е.С.			
Нач. КО	Бонданк А.А.			
Н. контр.				
Утв.				

ФГ 00.00.00.00-05ГЧ

Фонарь габаритный
ФГ 00.00.00.00-04

Габаритный чертёж

Лист	Масса	Масштаб
1		1:1
Лист	Листов 1	

000 "Сакура"