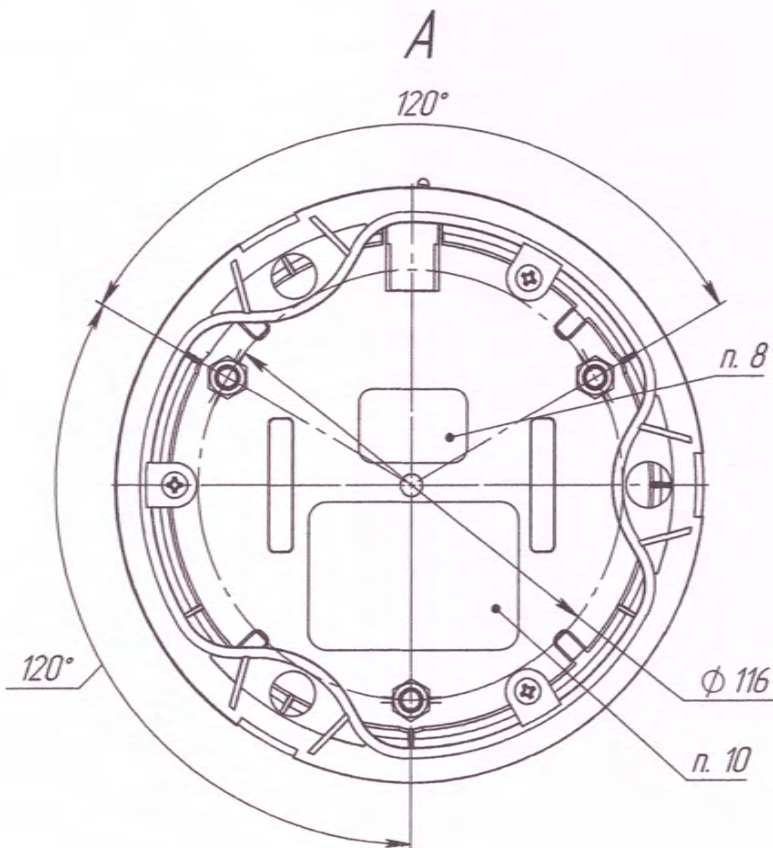
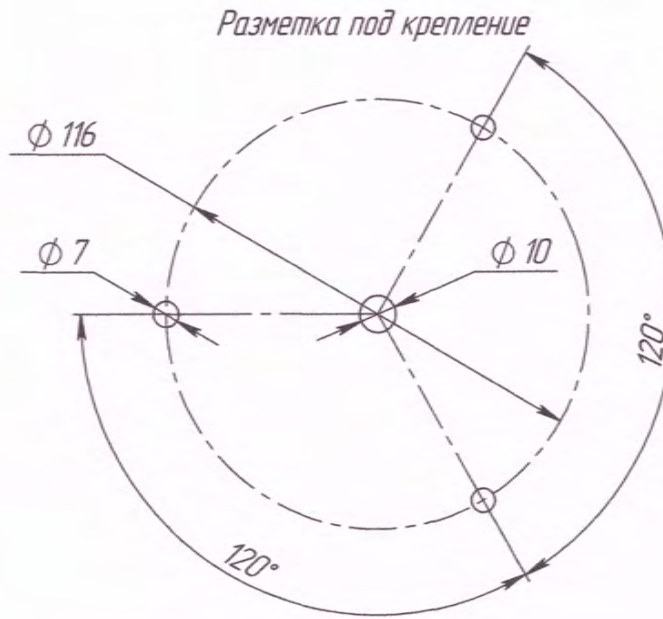
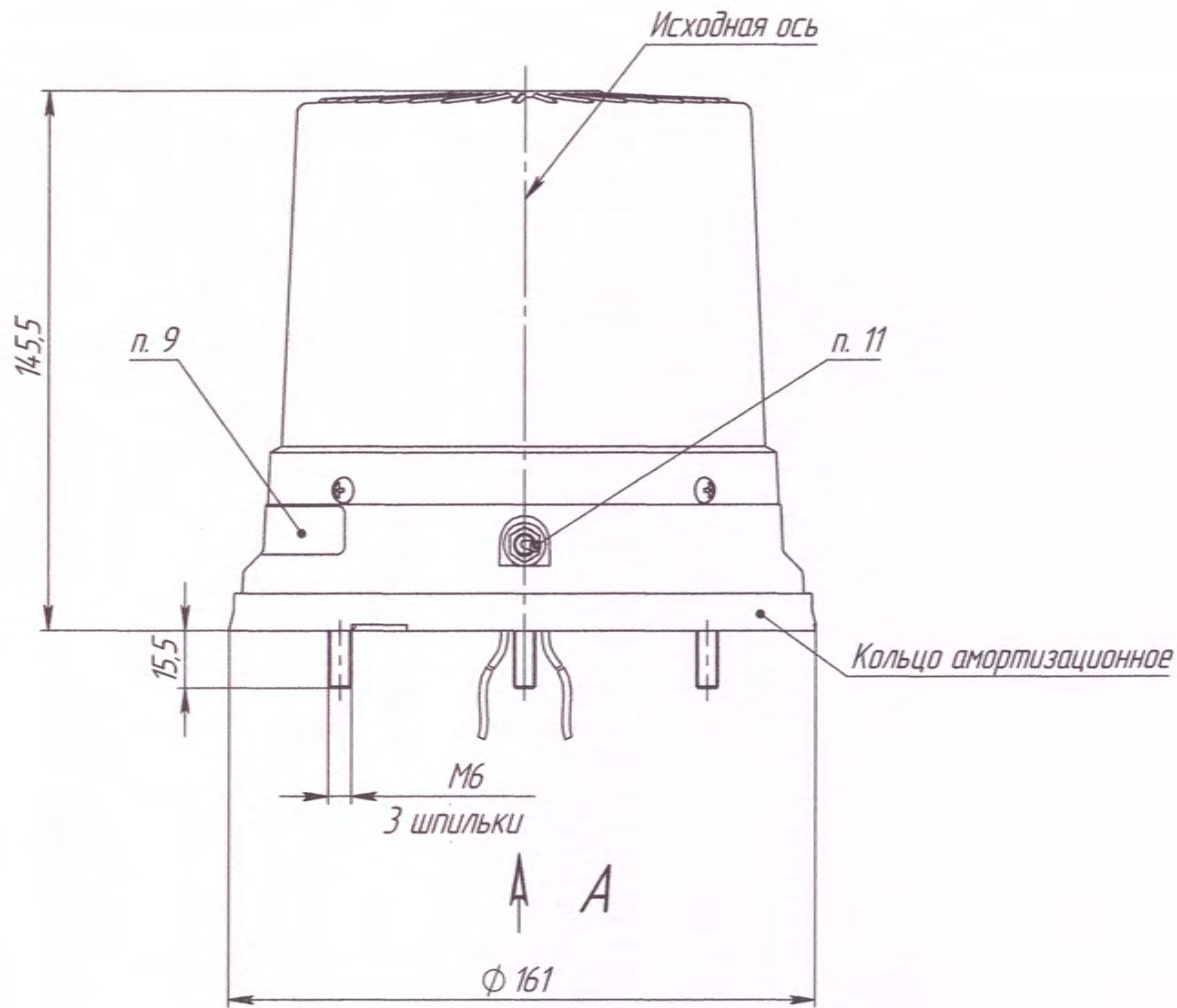


ИИ 04.00.00.00Г4

Таблица

Наименование	Цвет колпака
МИ 04	автожелтый прозрачный
МИ 04С	синий прозрачный



1. Номинальное напряжение питания: 12/24 В.
2. Источник света: 48 светодиодов.
3. Степень защиты IP 55 по ГОСТ 14254-2015 (обеспечивается при условии плотного прилегания по всему контуру дет. "Кольцо амортизационное" к установочной плоскости транспортного средства).
4. Подключение: положительный вывод - красный провод, отрицательный вывод - черный провод.
5. Длина выводов питания: 170±15 мм.
6. Крепление маяка осуществляется по крепежным шпилькам М6, фиксируется стопорной шайбой и гайкой М6. Момент затяжки гаек М6 должен составлять 4 Н*м. При монтаже изделие расположить так, чтобы исходная ось была перпендикулярна дороге.
7. Цвет основания маяка - черный, цвет колпака - см. в таблице.
8. Маркировка даты изготовления.
9. Маркировка наименования изделия.
10. Паспорт изделия.
11. Тумблер переключения импульсного режима. Маяк работает в двух различных импульсных режимах.
12. Остальные ТТ по ТУ 4573-004-20828089-2018.

				МИ 04.00.00.00Г4			
6	Зам.	053/2018		Маяк светодиодный импульсный МИ 04, МИ 04С	Лит.	Масса	Масштаб
5	Зам.	033/2018				0,400	1:2
Изм.	Лист	№ докум.	Подп.	Дата			
Разраб.	Закрыт	ТР	Занф				
Пров.							
Т. контр.							
Нач. КО	Антипов К.А.						
Н. контр.							
Утв.	Бонданк А.А.						
					Лист 1		
					000 "Сакура"		

Копировал

Формат А3

Перв. примен.
МИ 04.00.00.00

Справ. №

Подп. и дата

Инд. № аудл.

Взам. инв. №

Подп. и дата

Инд. № подл.