

ГЛГО-000'0010 WФ

Перв. примен.  
ФМ 01.00.000-01

Справ. №

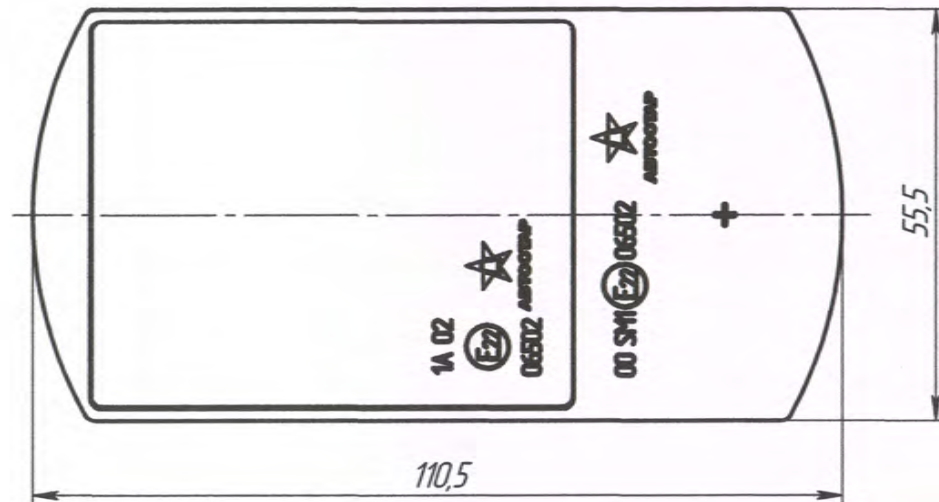
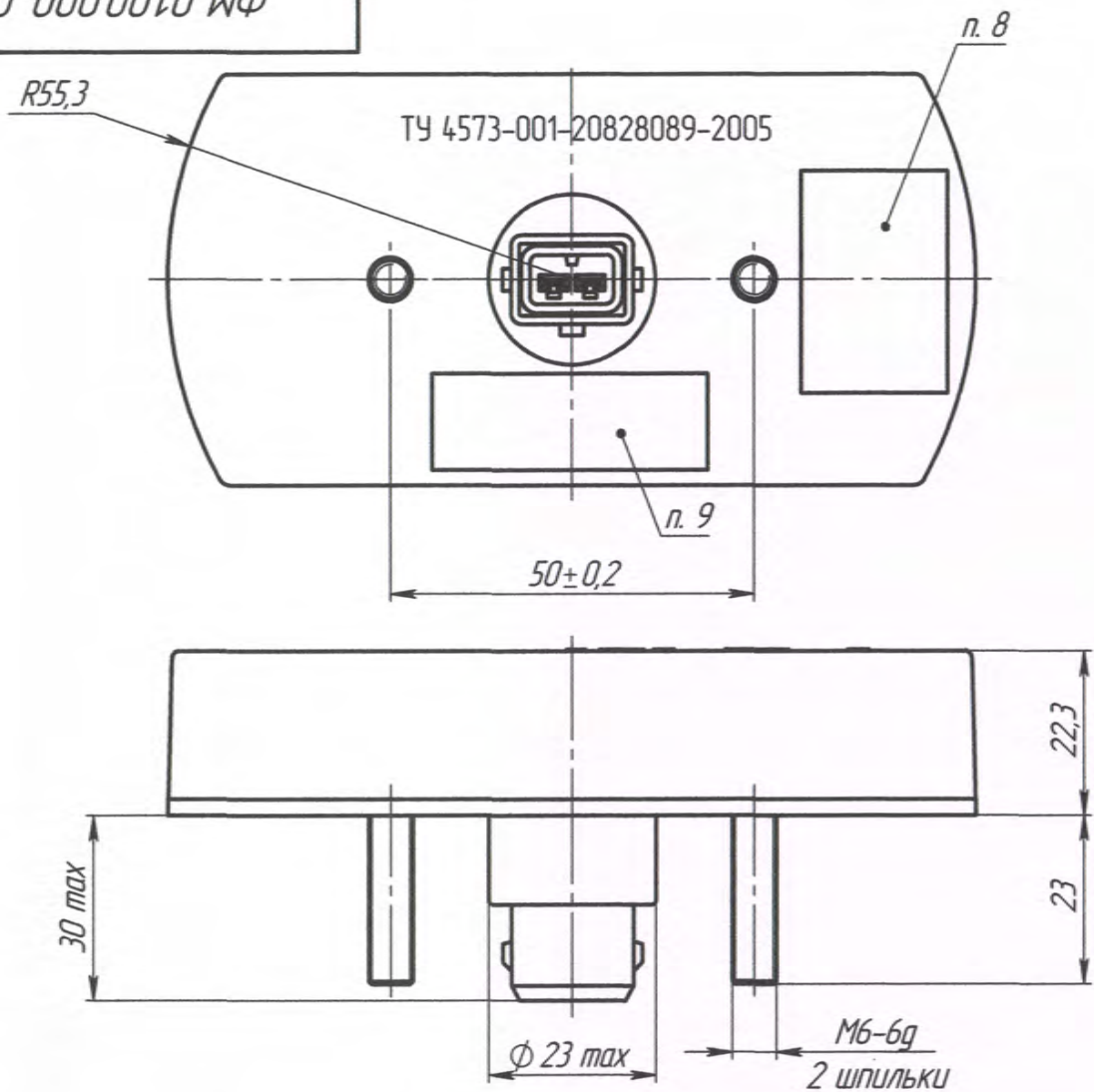
Подп. и дата

Инв. № дубл.

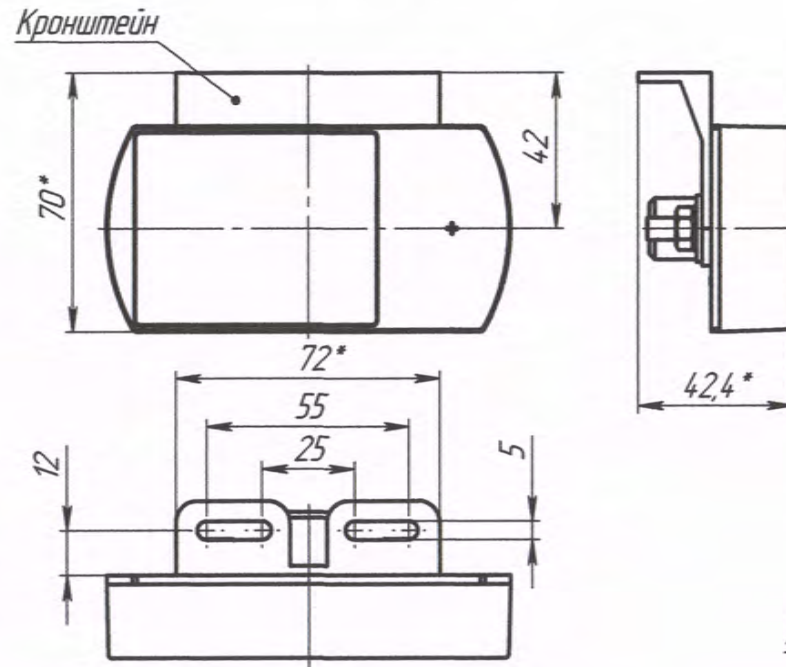
Взам. инв. №

Подп. и дата

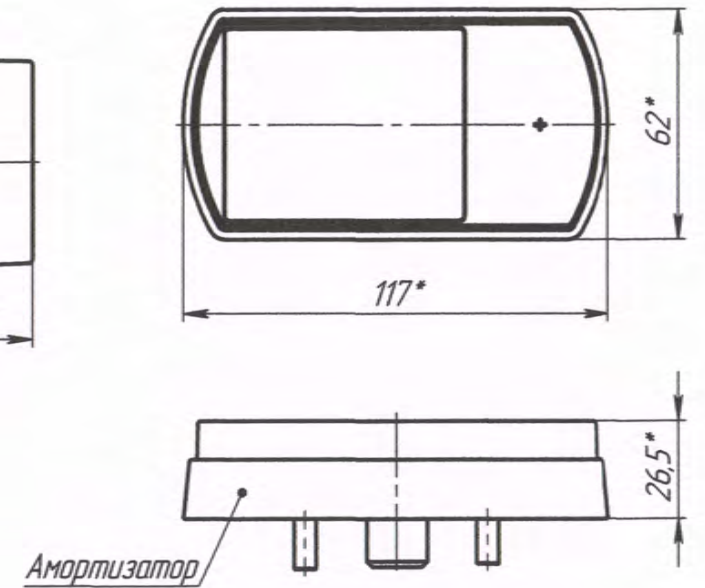
Инв. № подл.



Установка кронштейна  
(1:2)



Установка амортизатора  
(1:2)



1. Напряжение питания см. таблицу.
2. Потребляемая мощность 0,4/0,9 Вт.
3. Источник света - 3 светодиода.
4. Степень защиты IP55 по ГОСТ 14.254-96.
5. Подключение к бортовой сети биполярное, при помощи разъема AMP 282179 - ответная часть с уплотнением.
6. Крепление фонаря осуществляется по крепежным шпилькам М6, фиксируется стопорной шайбой и гайкой М6.
7. Цвет рассеивателя - см. таблицу.
8. Маркировка даты изготовления.
9. Маркировка наименования фонаря.
10. Допустимое усилие затягивания гаек М6 - 4Нм max.
11. Амортизатор, кронштейн поставляются отдельно по запросу потребителя.

Таблица

Наименование	Номинальное напряжение, В	Цвет рассеивателя
ФМ 0112-06	12	красный
ФМ 0124-06	24	красный
ФМ 0112-07	12	бесцветный
ФМ 0124-07	24	бесцветный

ФМ 01.00.000-03ГЧ			Лит.	Масса	Масштаб
1	Зам.	КО.55-2015			
Изм.	Лист	№ док.м.			
Разраб.	Закиров			0,09	1:1
Проб.					
Т. контр.					
Нач. КО	Антипин				
Н. контр.					
Утв.	Бонданк				
Фонарь боковой габаритный ФМ 01.12-06, ФМ 01.24-06, ФМ 01.12-07, ФМ 01.24-07 Габаритный чертеж			Лист	Листов 1	
ООО "Сакура"					