

Перв. примен.  
ФЗ 04.00.00.00

Сград. №

Подп. и дата

Инв. № дубл.

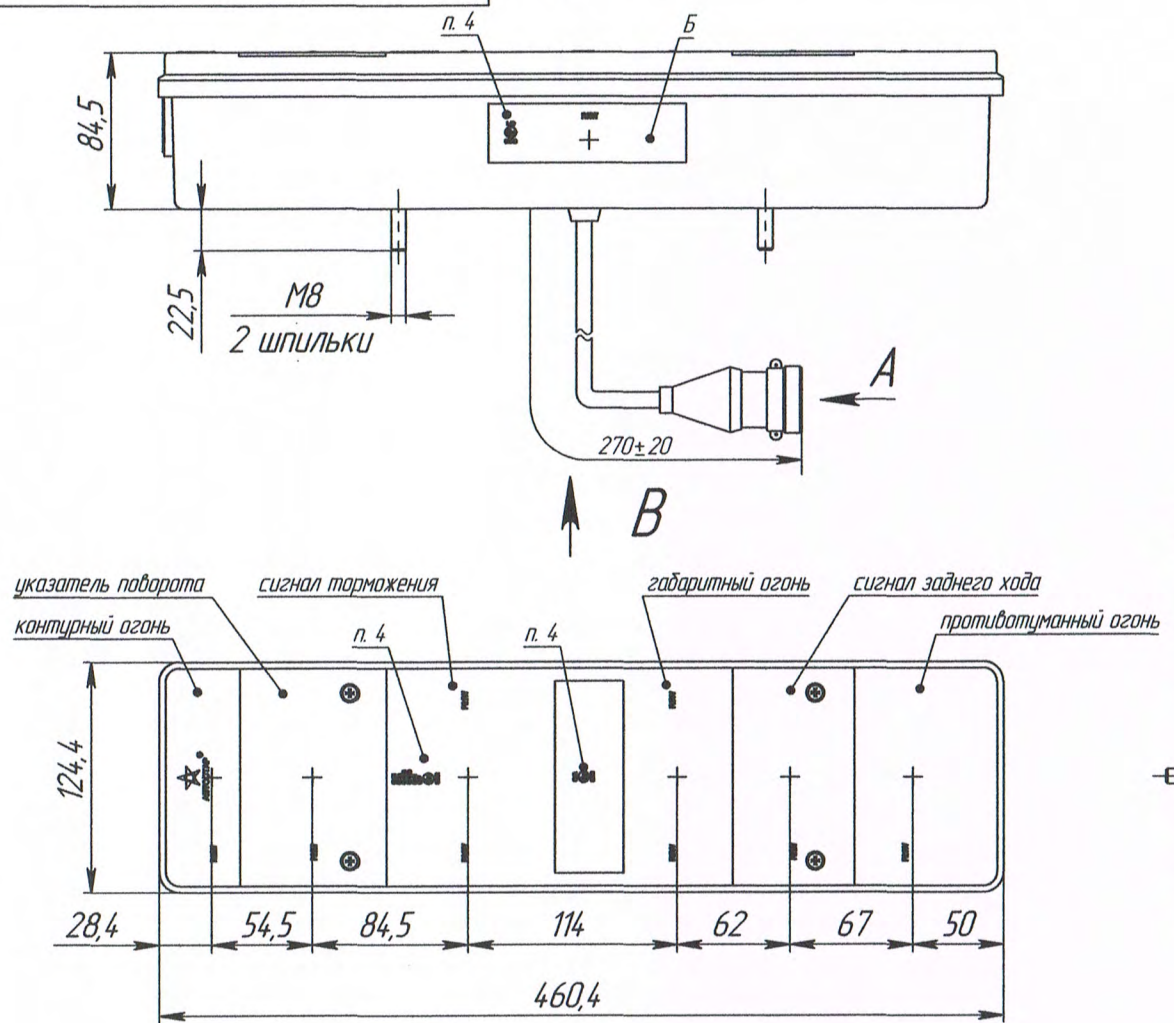
Взам. инв. №

Подп. и дата

Инв. № подл.

ГЛГО-00'00'00'70 ЭФ

Рис. 1



В

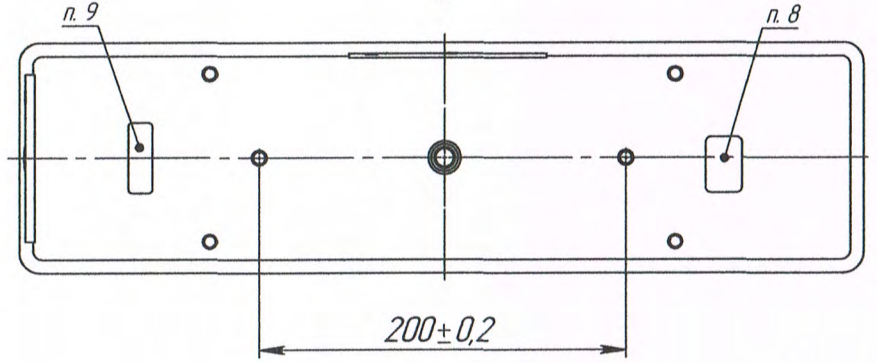


Рис. 2  
остальное см. рис. 1

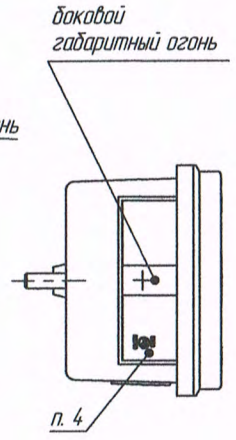
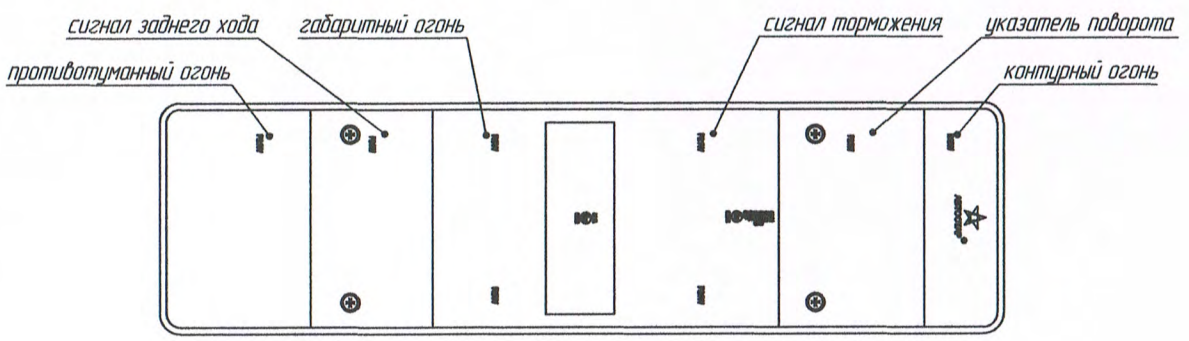
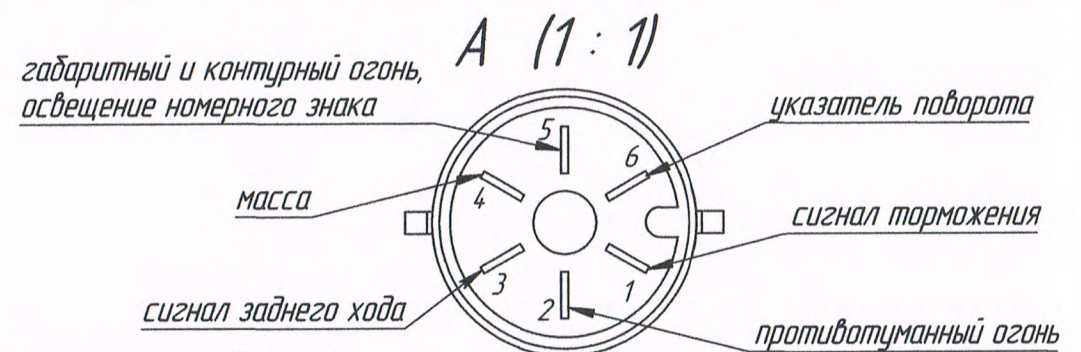


Таблица 1

Наименование	Обозначение	Примечание	Номинальное напряжение, В	Рисунок	Поз. Б
ФЗ 21.12П (СЦ7)	ФЗ 04.00.00.00-04	Правый фонарь	12	2	-
ФЗ 21.12Л (СЦ7)	ФЗ 04.00.00.00-05	Левый фонарь		1	освещение номерного знака
ФЗ 21.24П (СЦ7)	ФЗ 04.00.00.00-06	Правый фонарь	24	2	-
ФЗ 21.24Л (СЦ7)	ФЗ 04.00.00.00-07	Левый фонарь		1	освещение номерного знака

Таблица 2

Наименование	Категория лампы					
	сигнал торможения	указатель поворота	габаритный и контурный огонь	освещение номерного знака	сигнал заднего хода	противотуманный огонь
ФЗ 21.12П (СЦ7)	2xP21W/A12-21	P21W/A12-21	R10W/A12-5	-	P21W/A12-21	P21W/A12-21
ФЗ 21.12Л (СЦ7)				R10W/A12-5		
ФЗ 21.24П (СЦ7)	2xP21W/A24-21	P21W/A24-21	R10W/A24-5	-	P21W/A24-21	P21W/A24-21
ФЗ 21.24Л (СЦ7)				R10W/A24-5		



1. Напряжение питания см. таблицу 1.
2. Источник света - лампы накаливания. Категории ламп см. в таблице 2. Установка и маркировка ламп накаливания согласовывается дополнительно.
3. Степень защиты IP55 по ГОСТ14.254-96.
4. Маркировка знака официального утверждения.
5. Подключение к бортовой сети автомобиля при помощи соединителя СЦ7.501.606 В (вилка), ответная часть - соединитель СЦ7.501.606 Р (розетка).
6. Крепление фонаря осуществляется по крепежным шпилькам М8, фиксируется стопорной шайбой и гайкой М8.
7. Цвет корпуса - черный.
8. Маркировка даты изготовления.
9. Маркировка наименования фонаря.
10. Остальные технические требования по ТУ 4573-010-20828089-2015.

ФЗ 04.00.00.00-01ГЧ

Изм.	Лист	№ докум.	Подп.	Дата	Лит.	Масса	Масштаб
						1,150	1:4
Изм.	Лист	№ докум.	Подп.	Дата	Лит.	Масса	Масштаб
Разраб.		Сальникова					
Пров.							
Т. контр.							
Нач. КО		Антипин					
Н. контр.							
Утв.		Бонданк					

Фонарь задний ФЗ 21 (см. таблицу)  
Габаритный чертеж

Лист 1 из 1

ООО "Сакура"