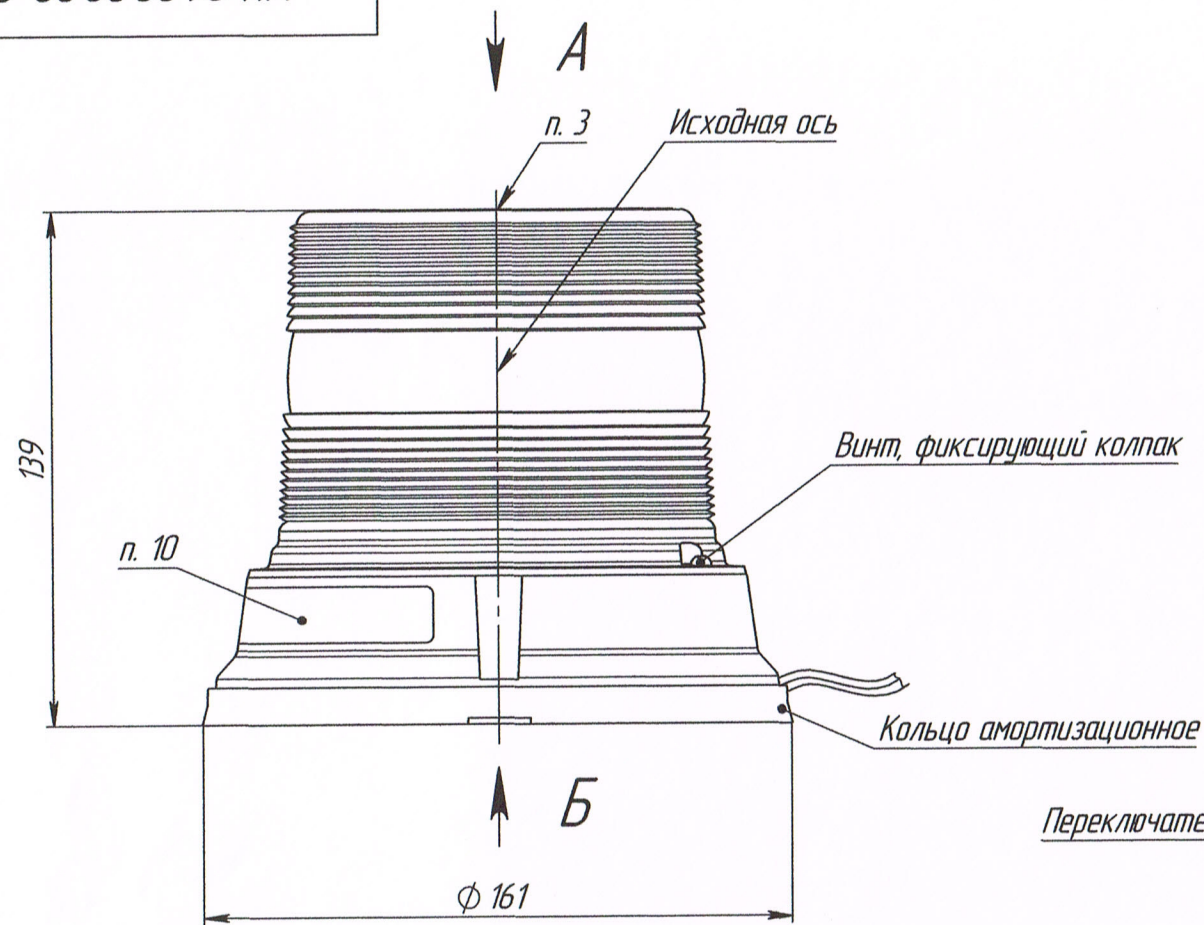


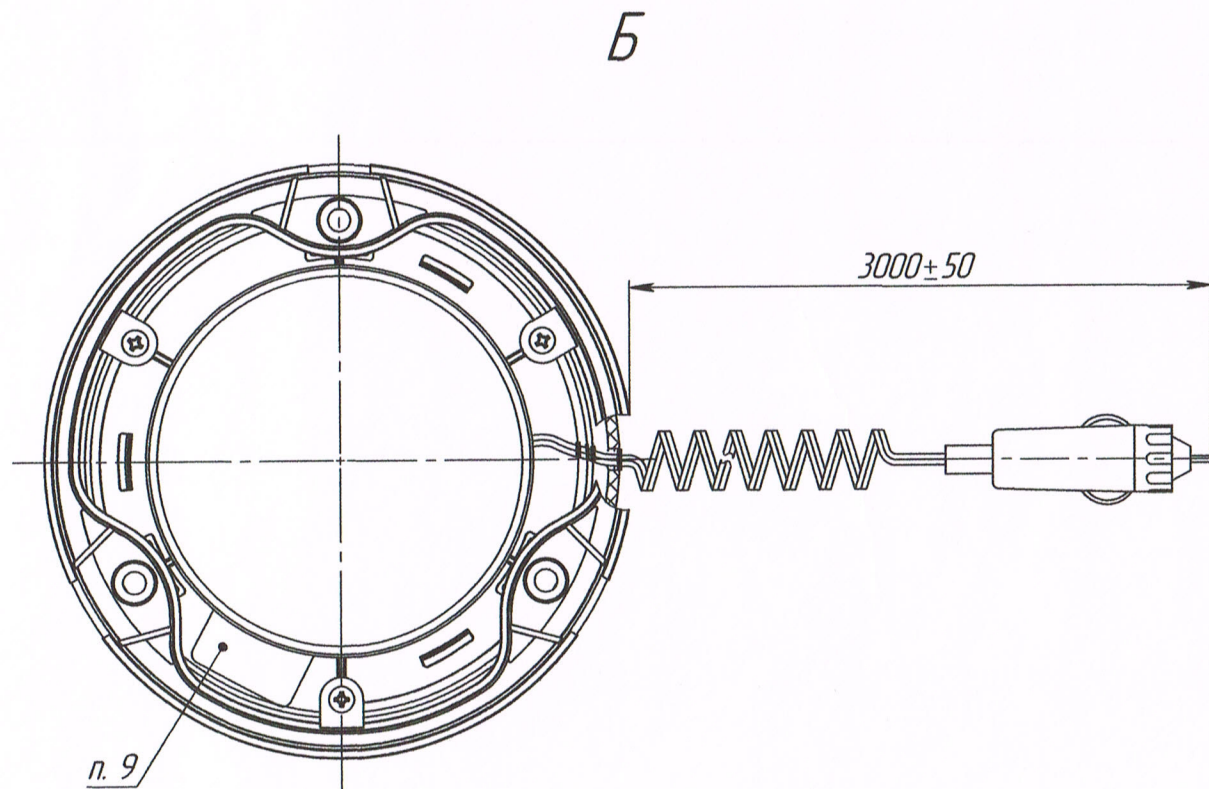
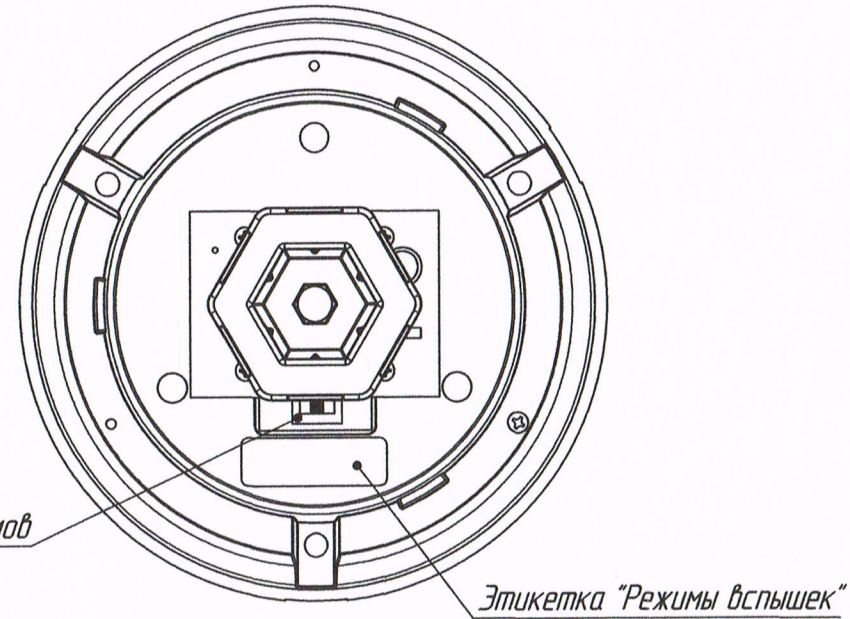
Г.110-00'00'00'90 ИВ

Таблица

Наименование	Цвет колпака
МИМ 06	автожелтый прозрачный
МИМ 06С	синий прозрачный



А
Колпак условно не изображен



- Номинальное напряжение питания: 12/24 В.
- Источник света: 6 светодиодов.
- Маркировка знака официального утверждения.
- Степень защиты IP 55 по ГОСТ 14254-2015 (обеспечивается при условии плотного прилегания по всему контуру дет. "Кольцо амортизационное" к установочной плоскости транспортного средства).
- Подключение: разъем автоприкуривателя.
- Длина шнура питания: 3000 ± 50 мм.
- Крепление маяка осуществляется с помощью постоянного магнита, установленного на дне маяка. При монтаже изделие расположить так, чтобы исходная ось была перпендикулярна дороге.
- Цвет основания маяка - черный, цвет колпака - см. в таблице.
- Маркировка даты изготовления.
- Маркировка наименования изделия.
- Паспорт изделия прикладывается отдельно.
- Маяк работает в трех различных импульсных режимах. Ползунковый переключатель режимов работы находится под колпаком. Для того, чтобы переключить режим работы, необходимо отвинтить винт, фиксирующий колпак, снять колпак и установить ползунковый переключатель в нужное положение (ориентируясь на этикетку "Режимы вспышек").
- Остальные ТТ по ТУ 4573-018-20828089-2017.

МИ 06.00.00.00-01ГЧ

1	Зам.	026/2018	Занф	
Изм.	Лист	№ докум.	Подп.	Дата
Разраб.	Закиров Т.Р.		Занф	
Пров.				
Т. контр.				
Нач. КО	Антипин К.А.		Антипин	
Н. контр.				
Утв.	Бонданк А.А.		Бонданк	

Маяк светодиодный
импульсный МИМ 06, МИМ 06С
Габаритный чертёж

Лит.	Масса	Масштаб
	0,850	1:2
Лист	Листов 1	

ООО "Сакура"

Перв. примен.
МИ 06.00.00.00

Справ. №

Подп. и дата

Инд. № дубл.

Взам. инд. №

Подп. и дата

Инд. № подл.