

Перв. примен.  
ФЗ 05.00.00.00

Справ. №

Подп. и дата

Инв. № дубл.

Взам. инв. №

Подп. и дата

Инв. № подл.

Рис. 1

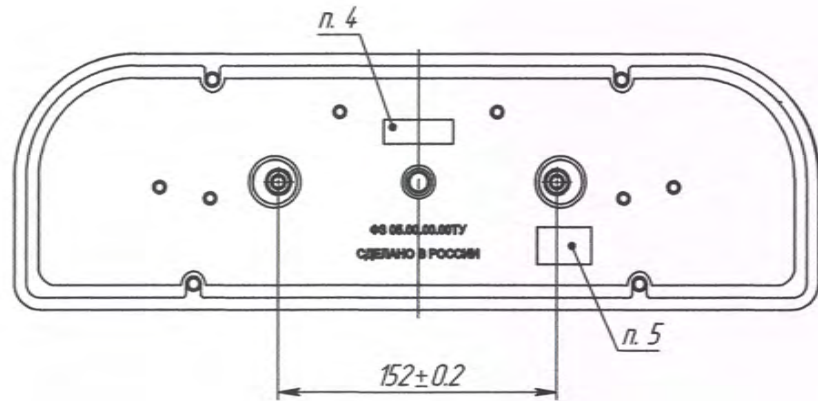
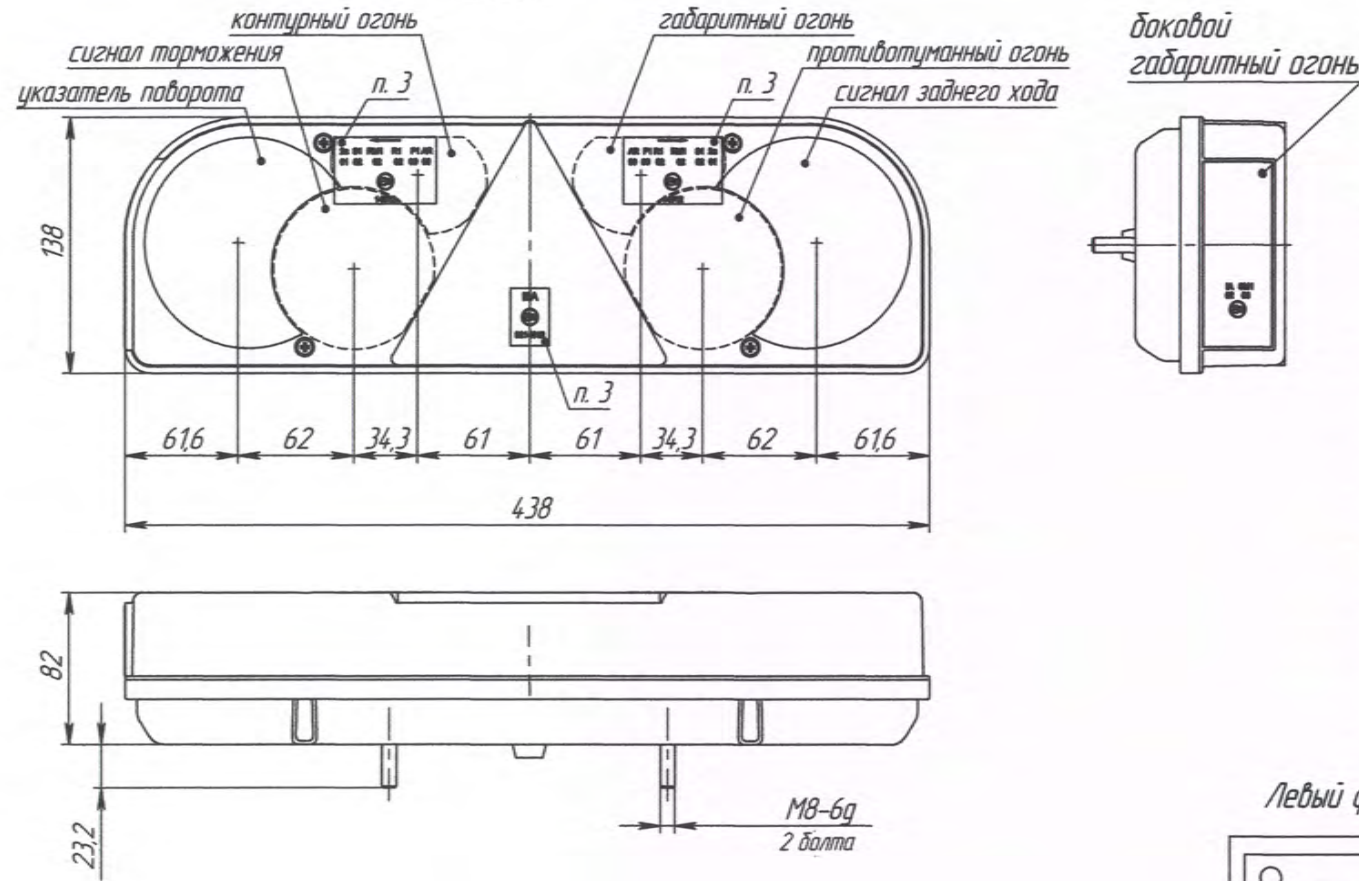
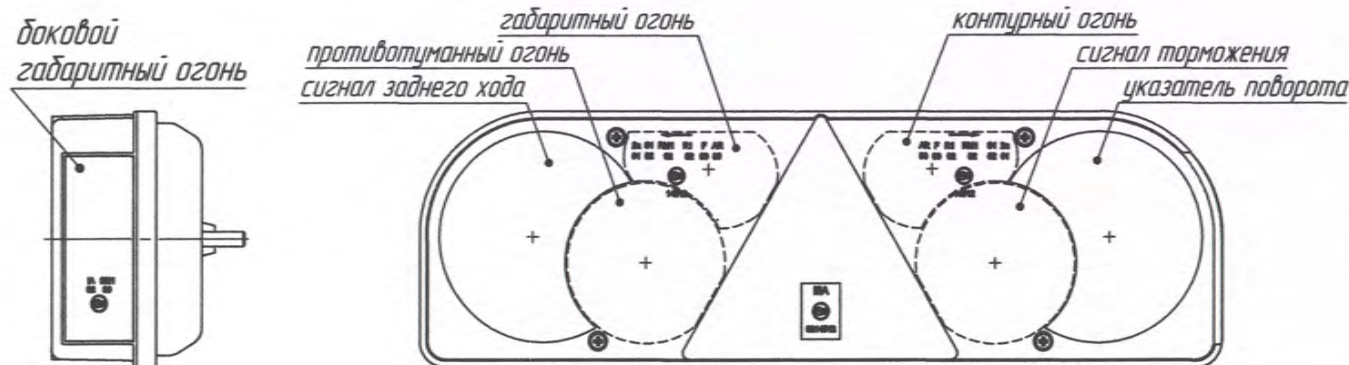


Рис. 2  
Остальное смотри рис. 1



Наименование	Обозначение	Примечание	Номинальное напряжение	Рисунок	Подключение
ФЗ 05.12Л-01	ФЗ 05.00.00.00-02	Левый фонарь	12	1	Без жгута (БГО)
ФЗ 05.12П-01	ФЗ 05.00.00.00-03	Правый фонарь		2	Без жгута (БГО)
ФЗ 05.24Л-01	ФЗ 05.00.00.00-64	Левый фонарь	24	1	Без жгута (БГО)
ФЗ 05.24П-01	ФЗ 05.00.00.00-65	Правый фонарь		2	Без жгута (БГО)

Таблица 2

Наименование	Категория лампы накаливания / Тип лампы по ГОСТ 2023.1-88					
	боковой габаритный огонь	сигнал торможения	указатель поворота	габаритный и контурный огонь	сигнал заднего хода	противотуманный огонь
ФЗ 05.12Л-01	светодиодный модуль	P21W/A12-21-3	P21W/A12-21-3	2xR5W/A12-5	P21W/A12-21-3	P21W/A12-21-3
ФЗ 05.12П-01						
ФЗ 05.24Л-01	светодиодный модуль	P21W/A24-21-3	P21W/A24-21-3	2xR5W/A24-5-1	P21W/A24-21-3	P21W/A24-21-3
ФЗ 05.24П-01						

Схема присоединений

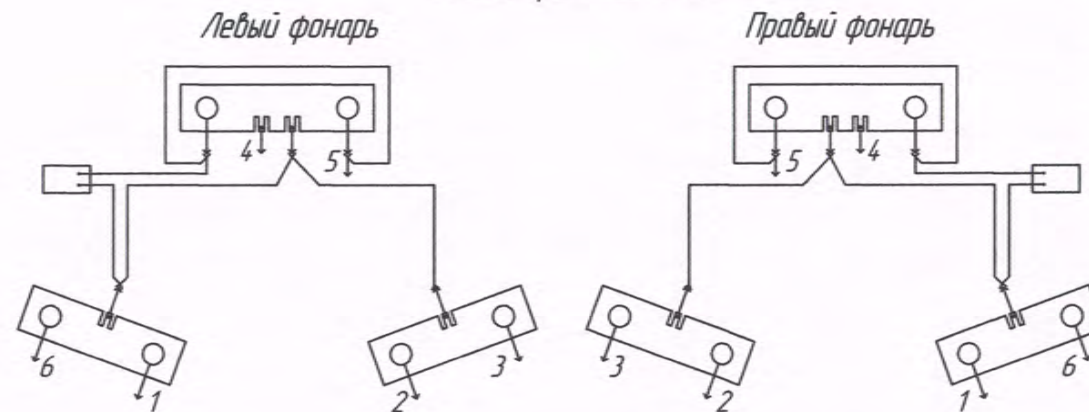


Схема подключения

Позиция	Цвет	Сигнал
1	Красный	Сигнал торможения
2	Зеленый	Противотуманный огонь
3	Синий	Сигнал заднего хода
4	Черный	Масса
5	Коричневый	Габаритный и контурный огонь Боковой габаритный огонь
6	Желтый	Указатель поворота

1. + - указатель центра огня.
2. Напряжение питания см. таблицу 1.
3. Маркировка знака официального утверждения.
4. Маркировка наименования изделия.
5. Маркировка даты изготовления (мм.гг).
6. Установка и марка ламп накаливания согласовывается дополнительно.
7. Крепление фонаря осуществляется болтами М8, фиксируется стопорной шайбой и гайкой М8.
8. Остальные ТТ по ФЗ 05.00.00.00ТУ.

ФЗ 05.00.00.00-06ГЧ			
Изм.	Лист	№ докум.	Подп.
		Антипин	Антипин
		Проб.	
		Т. контр.	
		Нач. КО	Антипин
		Н. контр.	
		Утв.	Бонданк
Фонарь задний ФЗ 05.12Л-01, ФЗ 05.12П-01, ФЗ 05.24Л-01, ФЗ 05.24П-01 Габаритный чертёж			Лит. 1200 Масса 1,4 Масштаб 1:4
			Лист 1 Листов 1
ООО "Сакура"			