

h.110-00'00'00'00 ЛФ

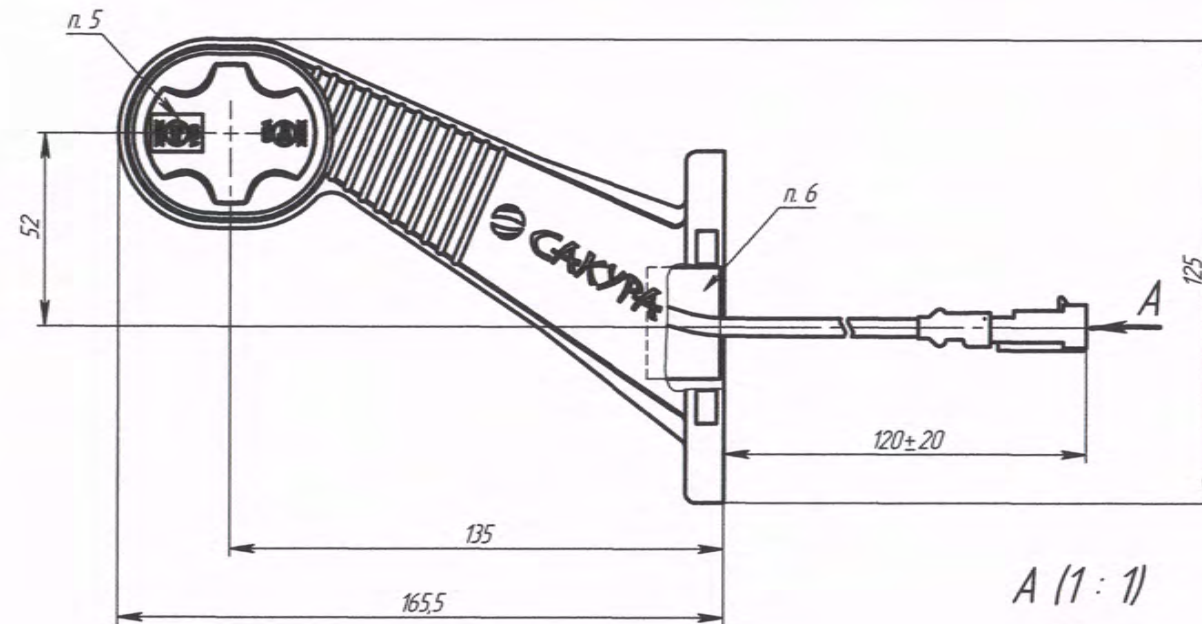
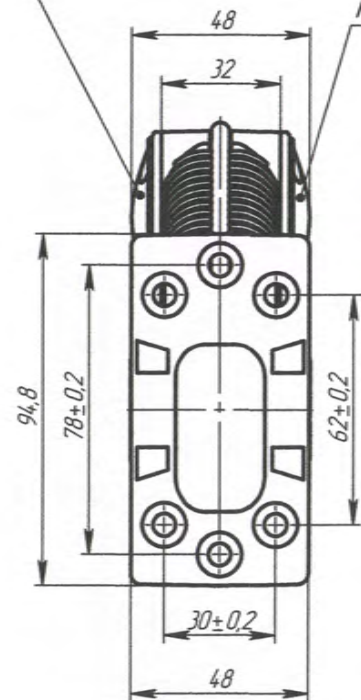
Таблица

Наименование	Примечание	Подключение
ФГ 00Л-01	Левый фонарь	Разъем AMP 282080-1
ФГ 00П-01	Правый фонарь	Разъем AMP 282080-1

ФГ 00Л-01

Габаритный огонь задний (красный)

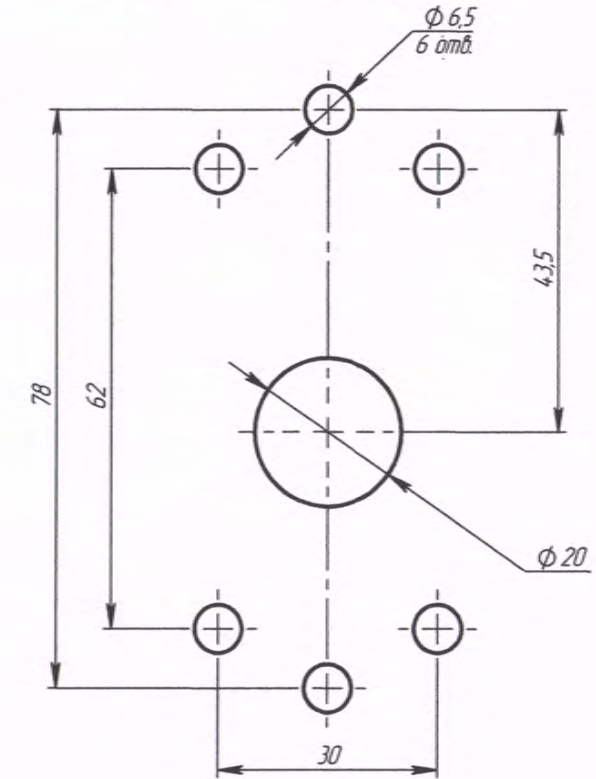
Габаритный огонь передний (белый)



A (1:1)



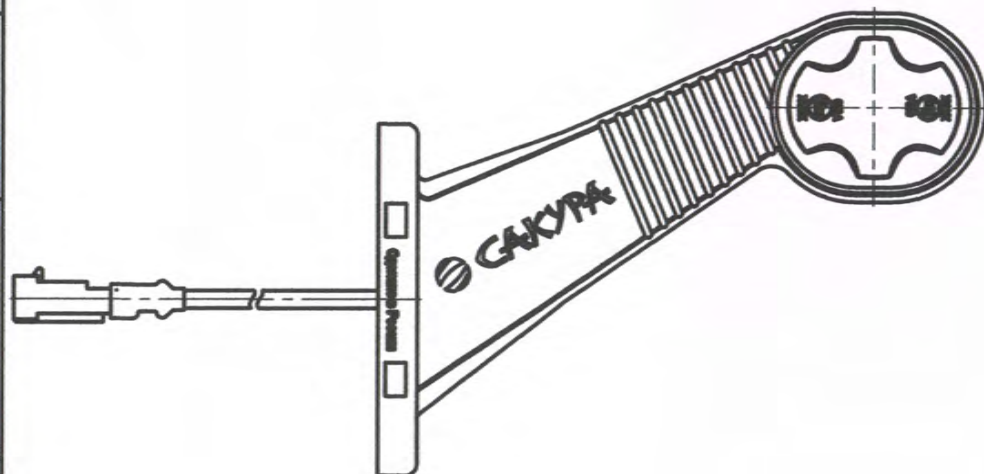
Разметка под крепление



ФГ 00П-01 – зеркальное отражение
Остальное смотри ФГ 00Л-01

Габаритный огонь задний (красный)

Габаритный огонь передний (белый)



1. Длина провода 120±20 мм.
2. Напряжение питания 12/24 В.
3. Источник света 2 светодиода.
4. Потребляемая мощность 0,4/0,9 Вт.
5. Маркировка знака официального утверждения.
6. Маркировка наименования изделия и даты изготовления (мм.гг).
7. Степень защиты IP67 по ГОСТ14.254-96.
8. Подключение к бортовой сети дипольное, при помощи разъема AMP 282080-1.
9. Крепление фонаря осуществляется винтами М6, фиксируется стопорной шайбой и гайкой М6.
10. Остальные ТТ по ТУ 4573-006-20828089-2014.

ФГ 00.00.00.00-01ГЧ						Лит.	Масса	Масштаб
1	Зам.	КО.32-2014					0,170	1:2
Изм.	Лист	№ док.	Испол.	Дата				
Разраб.	Антипин							
Пров.								
Т. контр.								
Нач. КО	Антипин							
Н. контр.								
Утв.	Бонданк							
Фонарь габаритный ФГ 00Л-01, ФГ 00П-01 Габаритный чертеж						Лист	Листов 1	
						000 "Сакура"		

Перв. примен.

Справ. №

Подп. и дата

Инд. № дубл.

Взам. инв. №

Подп. и дата

Инд. № подл.