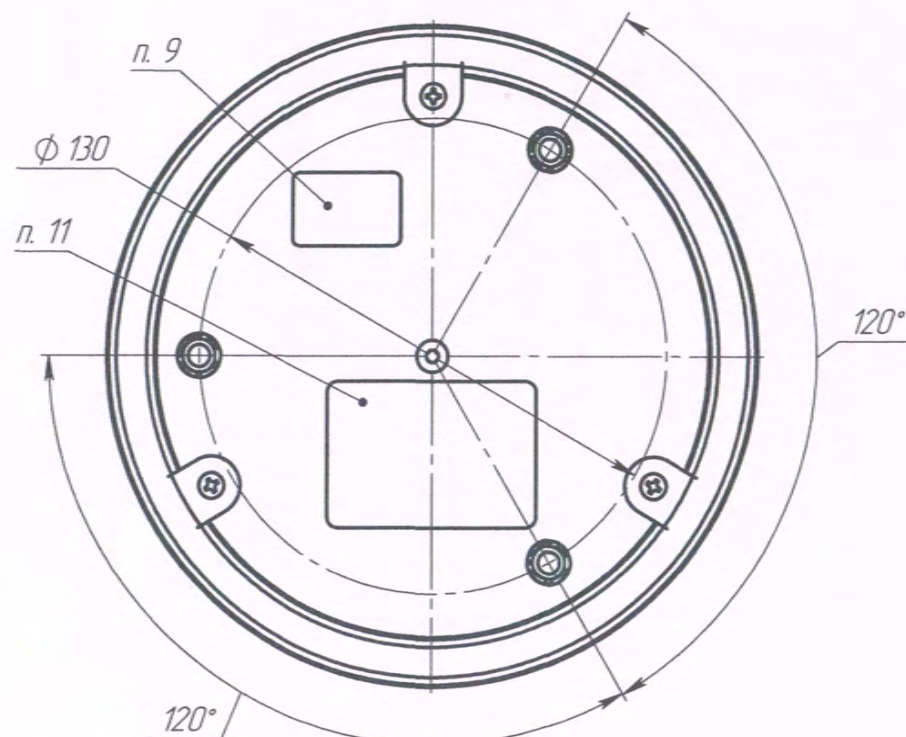
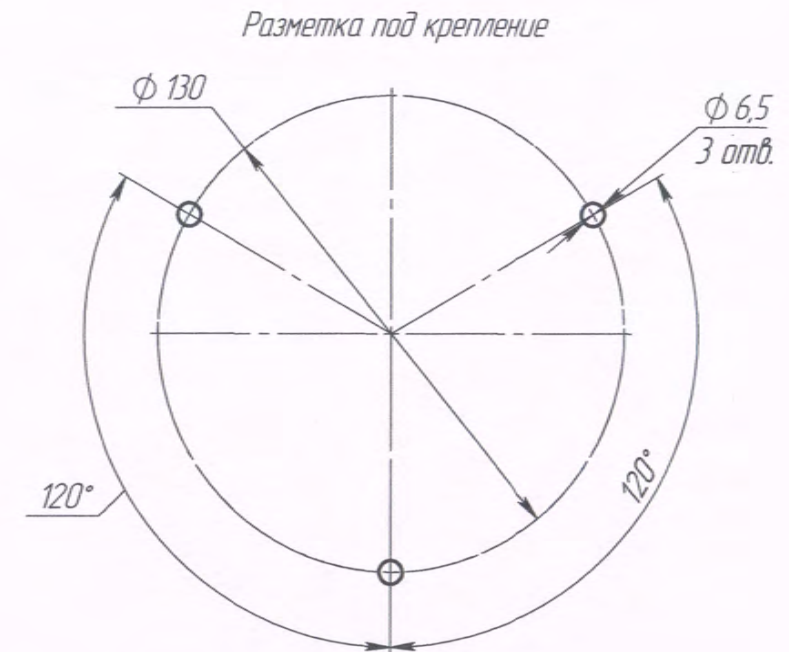
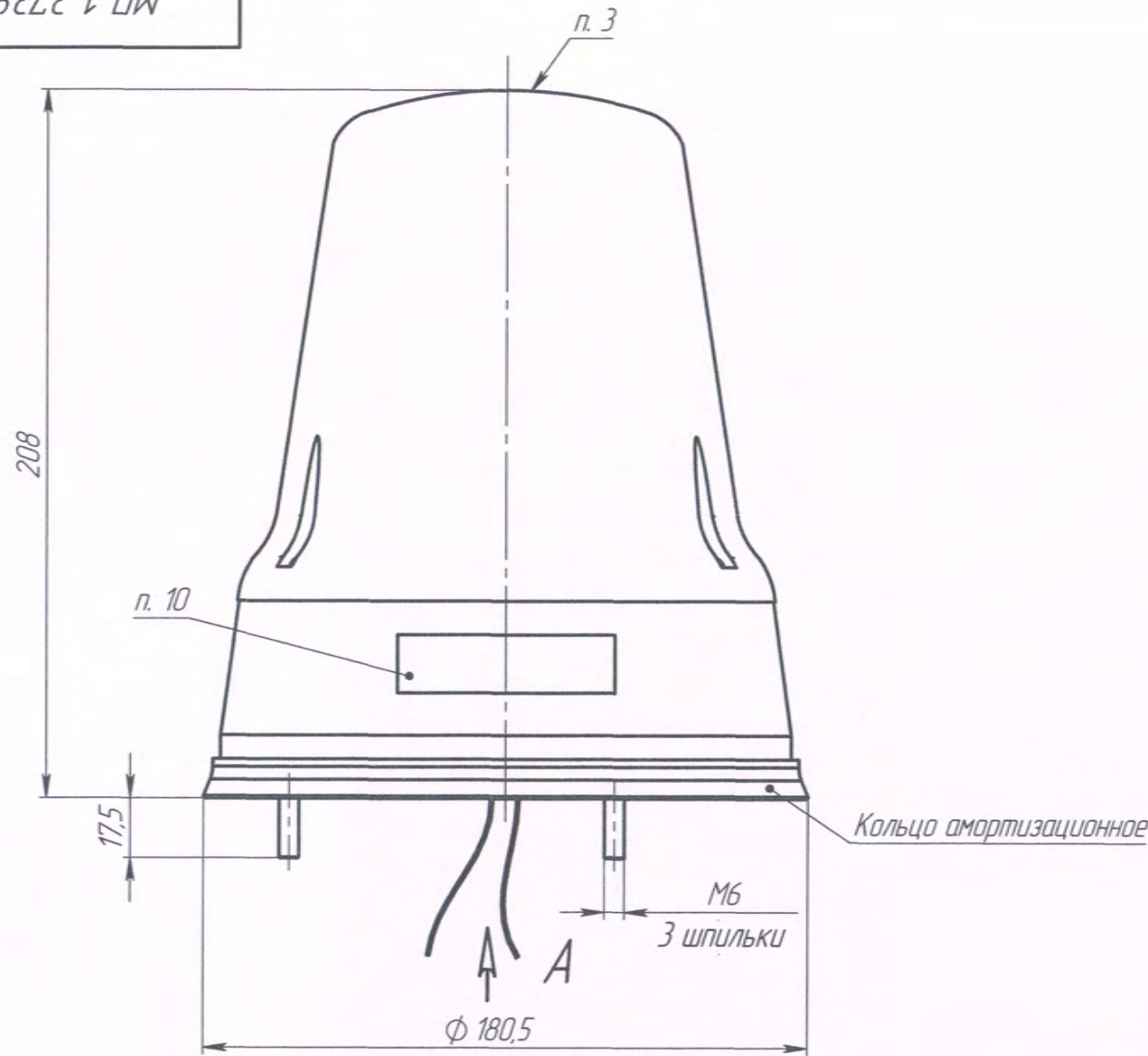


МП 1-3738010-02ГЧ

Таблица

Обозначение	Напряжение питания, В	Тип лампы
С 12-55	12	АКГ 12-55 (H1)
С 24-75	24	АКГ 24-70 (H1)



- Номинальное напряжение питания: см. таблицу.
- Источник света: лампа накаливания типа H1, см. в таблице.
- Маркировка знака официального утверждения.
- Степень защиты IP 55 по ГОСТ 14254-96.
- Подключение: положительный вывод - красный провод, отрицательный вывод - черный провод.
- Длина проводов: 180 ± 20 мм.
- Крепление маяка осуществляется по крепежным шпилькам М6, фиксируется стопорной шайбой и гайкой. При монтаже изделие расположить так, чтобы исходная ось была перпендикулярна дороге.
- Цвет основания маяка - черный, цвет колпака - автожелтый.
- Маркировка даты изготовления.
- Маркировка наименования изделия.
- Паспорт изделия.
- Частота проблеска: 2...4 Гц.
- Остальные ТТ по ТУ 4573-001-22634188-2006.

Перв. примен.
МП 01000000

Справ. №

Подп. и дата

Инв. № дубл.

Взам. инв. №

Подп. и дата

Инв. № подл.

МП 1-3738010-02ГЧ

1	Зам.	КО.04-2017	Ваша	Дата	Маяк проблесковый С 12-55, С 24-75 Габаритный чертёж	Лист	Масса	Масштаб
Изм.	Лист	№ док.	Подп.	Дата			0,750	12
Разраб.	Закирай		Ваша			Лист	Листов 1	
Пров.						ООО "Сакура"		
Т. контр.								
Нач. КО	Антипин		Ваша					
Н. контр.								
Утв.	Бонданк		Ваша					

Копировал

Формат А3