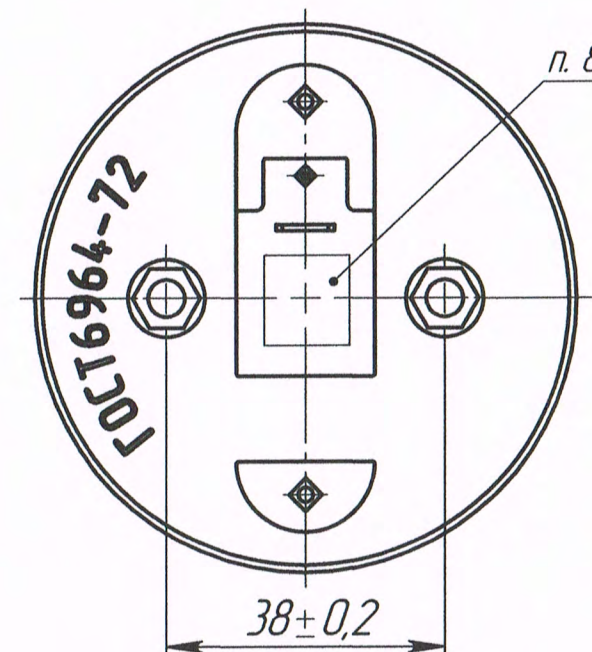
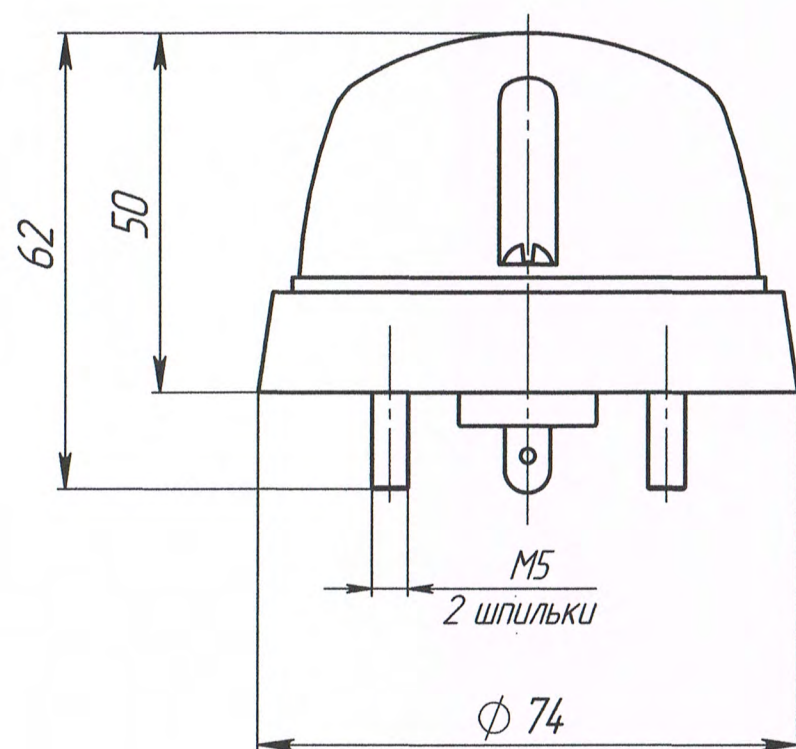


Наименование	Напряжение питания, В	Тип лампы
УП С-12V	12	R5W/A12-5
УП С-24V	24	R5W/A24-5
УП С	-	без лампы



1. Напряжение питания см. в таблице.
2. Потребляемая мощность 5 Вт.
3. Источник света см. в таблице.
4. Степень защиты IP 55 по ГОСТ 14.254-96.
5. Подключение к бортовой сети автомобиля:
  - положительный вывод по контакту штыревому, ответная часть - колодка гнездовая серии 6,3 - 45 7373 9001 ОСТ37.003.032-88;
  - отрицательный вывод по крепежным шпилькам.
6. Крепление фонаря осуществляется по крепежным шпилькам М5, фиксируется стопорной шайбой и гайкой М5.
7. Цвет рассеивателя - автожелтый прозрачный.
8. Маркировка напряжения питания.

Перв. примен.  
УП 01.00.000

Справ. №

Подп. и дата

Инв. № дубл.

Взам. инв. №

Подп. и дата

Инв. № подл.

				УП 01.00.000ГЧ		
Изм.	Лист	№ док.	Дата	Лит.	Масса	Масштаб
Разраб.	Закиров				0,080	1:1
Пров.				Фонарь указатель поворота УП С-12V, УП С-24V, УП С Габаритный чертеж		
Т. контр.						
Нач. КО	Антипин					
Н. контр.						
Утв.	Бонданк			Лист	Листов 1	
				000 "Сакура"		