

4120-00.00.00.00 ОНЗ

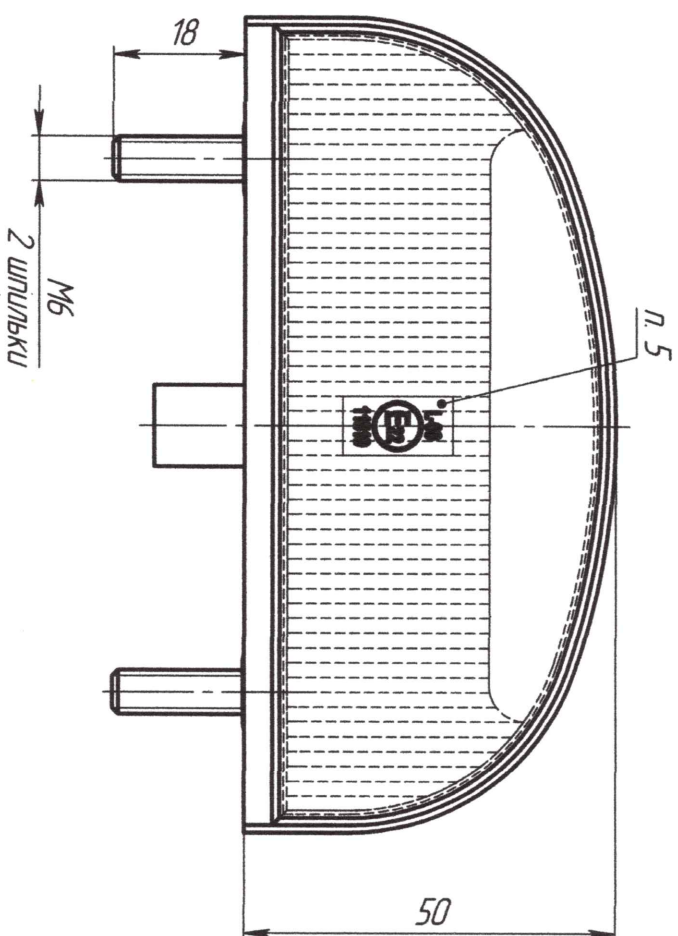
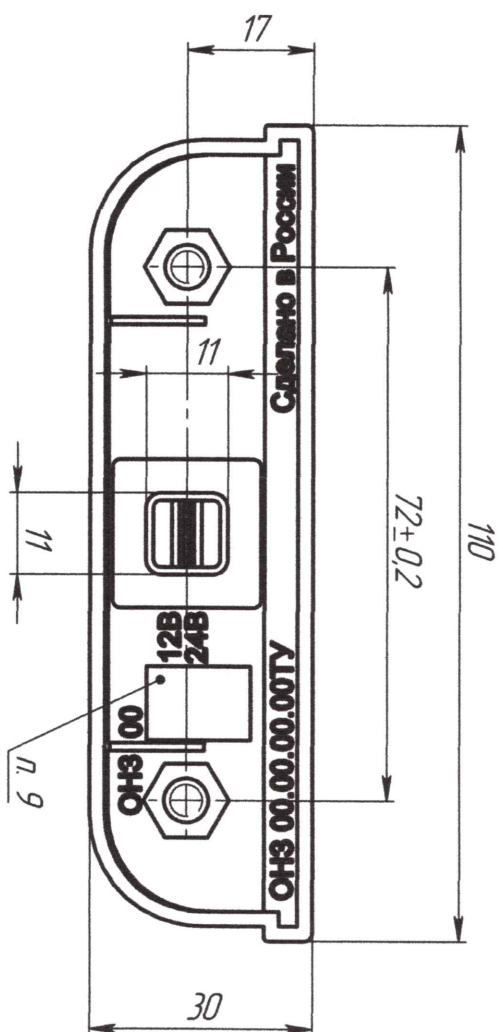


Схема установки фонарей № 1 (1:3)

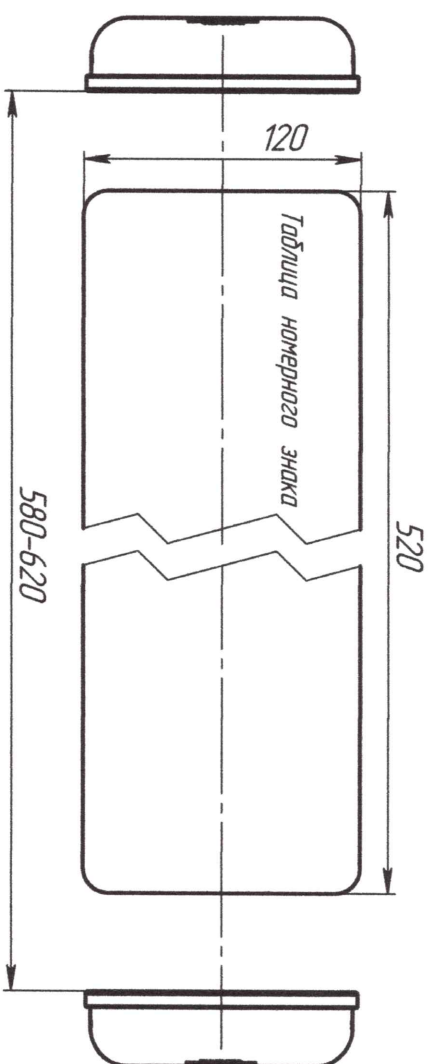
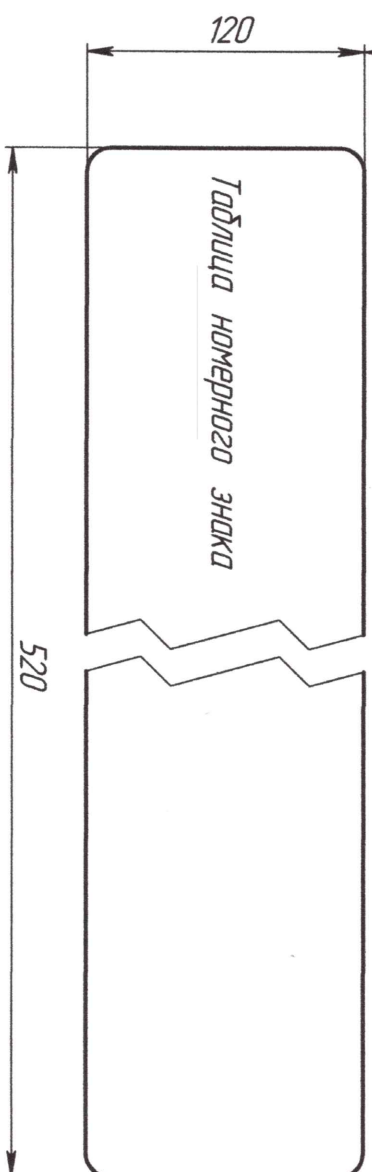
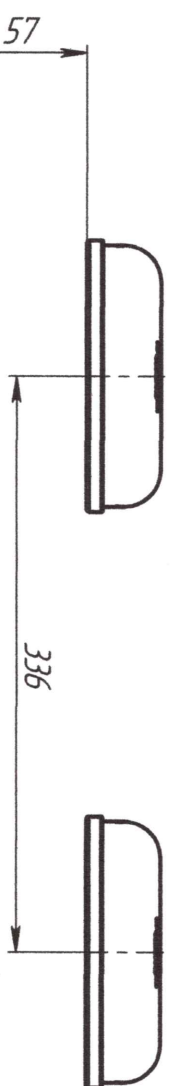


Схема установки фонарей № 2 (1:3)



1. Напряжение питания 12/24 В.
2. Потребляемая мощность 0,7/1 Вт.
3. Источник света - 2 светодиода.
4. Степень защиты IP67 по ГОСТ 14.254-2015.
5. Маркировка знака официальной утверждения.
6. Подключение к бортовой сети автомобиля дилерское:
- положительный вывод по контакту штыревой, ответная часть - колодка гнездовая сериш 6.3 - 45 7373 9001 OCT37.003.032-88;
- отрицательный вывод по крепежным шпилькам.
7. Крепление фонаря осуществляется по крепежным шпилькам М6, фиксируется стопорной шайбой и гайкой М6. Усилие затяжки гаек М6 должно составлять 4 Н*м max.
8. Цвет корпуса ОНЗ 00-02 - черный; ОНЗ 00-05 - красный.
9. Маркировка варианта исполнения и даты изготовления.
10. Остальные ТТ по ОНЗ 00.00.00.0019.

Инв. № подл.	Подп. и дата	Взам. инв. №	Инв. № дубл.	Подп. и дата

Справ. №	Перв. примен.
	ОНЗ 00.00.00.00

4	Зам.	015-2019							
Изм.	Лист	№ док.	Подп.	Дата					
Разработ	Закупор Д.Р.								
Проб									
Т. контр.	Салихов								
Нач. КО	Разуменко								
Н. контр.									
Упр.	Бонданк А.А.								

Фондари ОНЗ 00-02,
ОНЗ 00-05
Габаритный чертеж

Лист	Масса	Масштаб
Лист	0,070	1:1
Лист		Листов 1

000 "Сакура"