

h100'00'00'50 EФ

Таблица 1

Перв. примен.
ФЭ 05.00.00.00

Справ. №

Подп. и дата

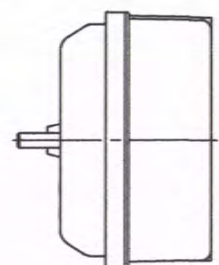
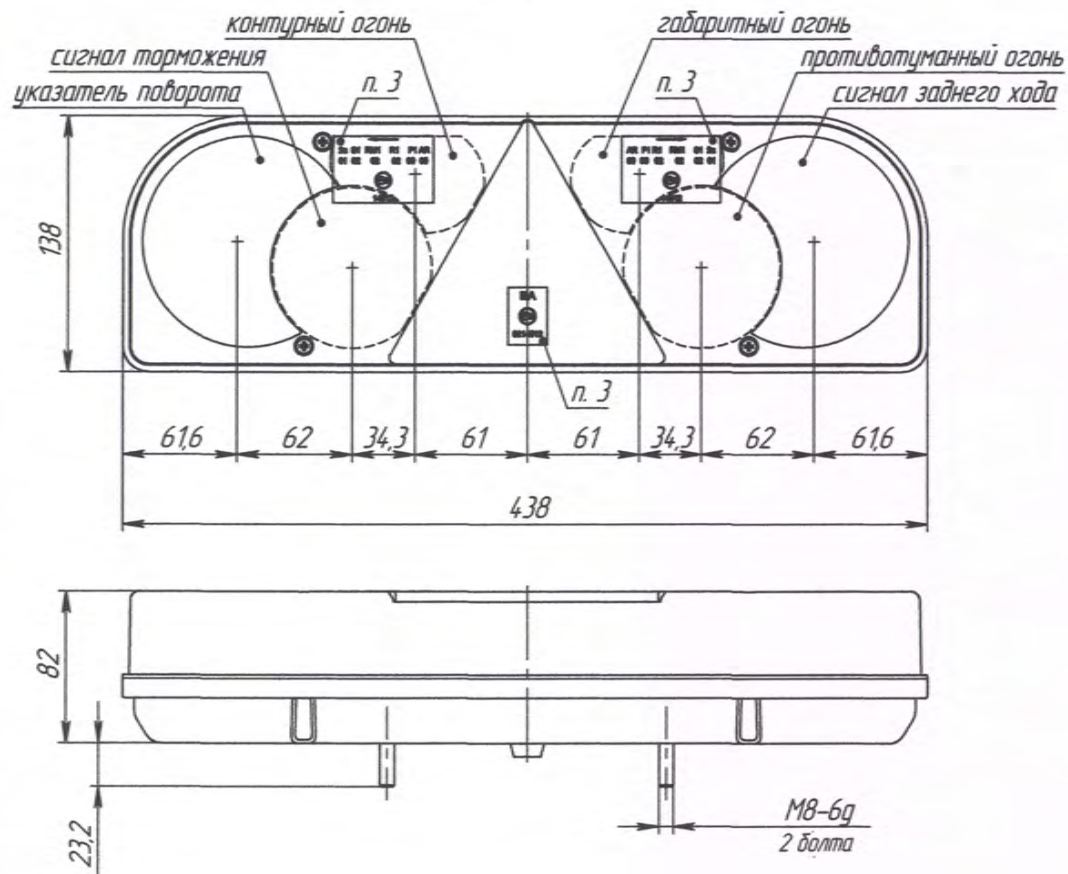
Инв. № дудл.

Взам. инв. №

Подп. и дата

Инв. № подл.

Рис. 1



Наименование	Обозначение	Примечание	Номинальное напряжение	Рисунок	Подключение
ФЭ 05.12Л	ФЭ 05.00.00.00	Левый фонарь	12	1	Без жгута
ФЭ 05.12П	ФЭ 05.00.00.00-01	Правый фонарь		2	Без жгута
ФЭ 05.24Л	ФЭ 05.00.00.00-62	Левый фонарь	24	1	Без жгута
ФЭ 05.24П	ФЭ 05.00.00.00-63	Правый фонарь		2	Без жгута

Таблица 2

Наименование	Категория лампы накаливания / Тип лампы по ГОСТ 2023.1-88				
	сигнал торможения	указатель поворота	габаритный и контурный огонь	сигнал заднего хода	противотуманный огонь
ФЭ 05.12Л	P21W/A12-21-3	P21W/A12-21-3	2xR5W/A12-5	P21W/A12-21-3	P21W/A12-21-3
ФЭ 05.12П					
ФЭ 05.24Л	P21W/A24-21-3	P21W/A24-21-3	2xR5W/A24-5-1	P21W/A24-21-3	P21W/A24-21-3
ФЭ 05.24П					

Схема присоединений

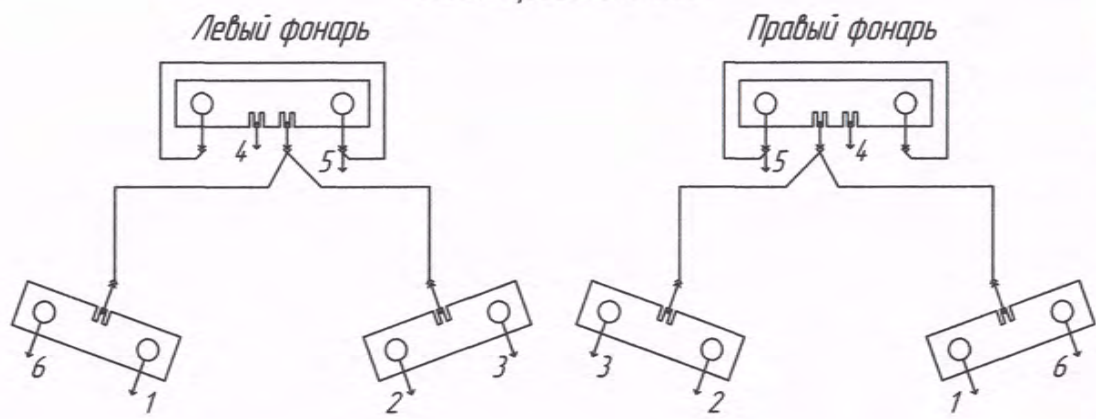


Схема подключения

Позиция	Цвет	Сигнал
1	Красный	Сигнал торможения
2	Зеленый	Противотуманный огонь
3	Синий	Сигнал заднего хода
4	Черный	Масса
5	Каричневый	Габаритный и контурный огонь
6	Желтый	Указатель поворота

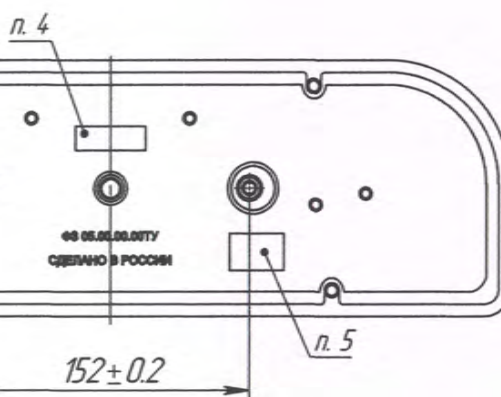
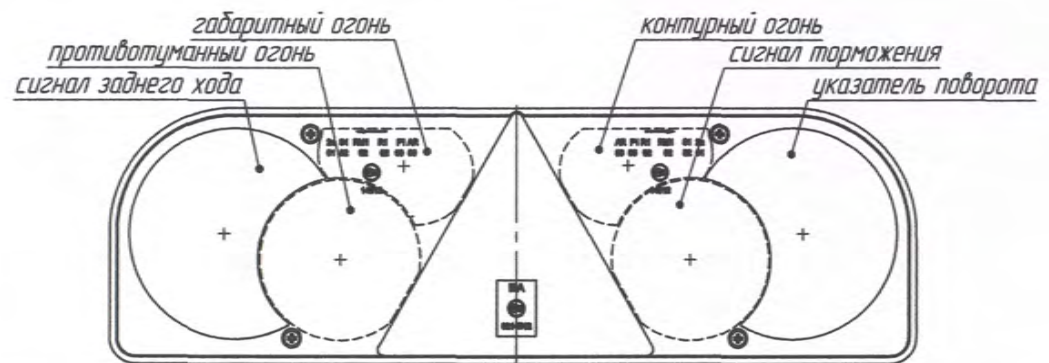


Рис. 2

Остальное смотри рис. 1



1. + - указатель центра огня.
2. Напряжение питания см. таблицу 1.
3. Маркировка знака официального утверждения.
4. Маркировка наименования изделия.
5. Маркировка даты изготовления (мм.гг).
6. Установка и марка ламп накаливания согласовывается дополнительно.
7. Крепление фонаря осуществляется болтами М8, фиксируется стопорной шайбой и гайкой М8.
8. Остальные ТТ по ФЭ 05.00.00.00ТУ.

ФЭ 05.00.00.00ГЧ

Изм. Лист		№ докум. К У П Подп.		Дата		Лит.	Масса	Масштаб
Разраб.		Антипин						
Пров.								
Т. контр.								
Нач. КО		Антипин						
Н. контр.								
Утв.		Бонданк						
Фонарь задний ФЭ 05.12Л, ФЭ 05.12П, ФЭ 05.24Л, ФЭ 05.24П Габаритный чертёж						Лист 1		
						Листов 1		
000 "Сакура"								

Копировал

Формат А3