

ГЗ 04.00.00.00-02ГЧ

Рис. 1

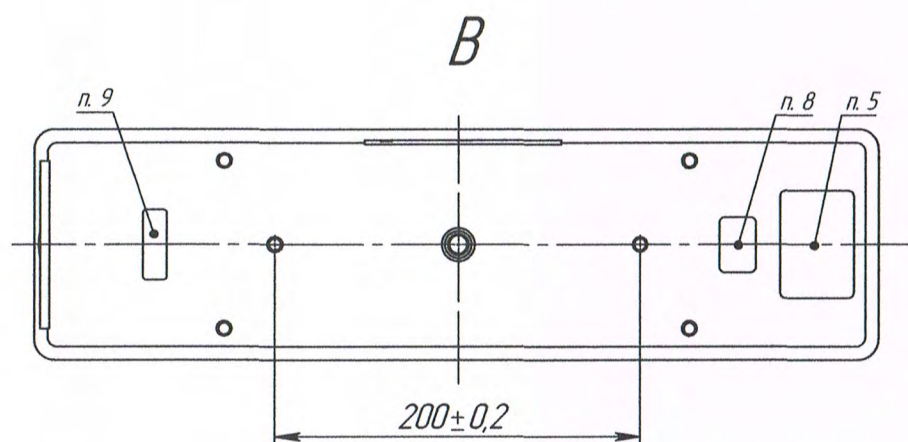
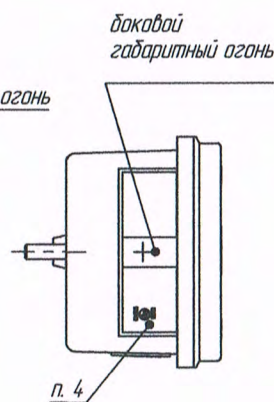
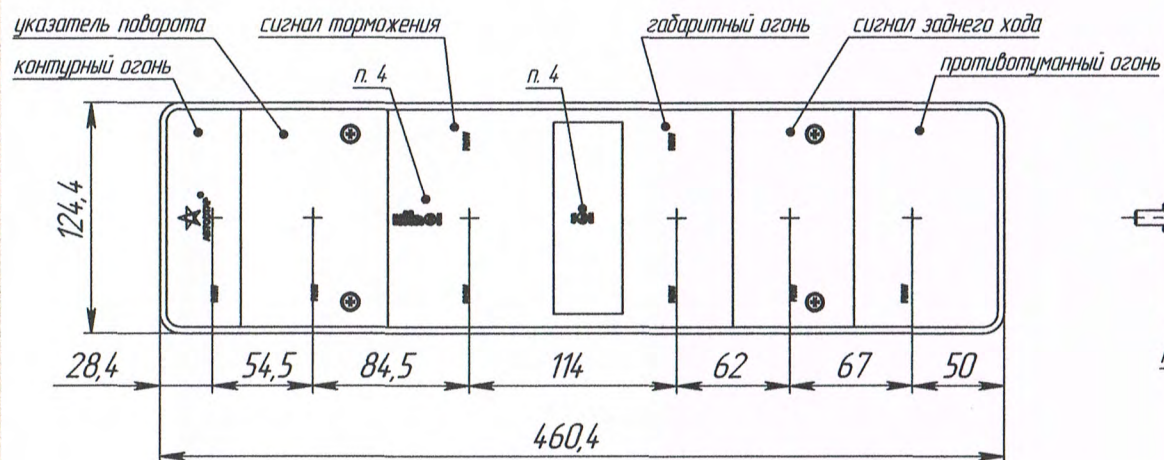
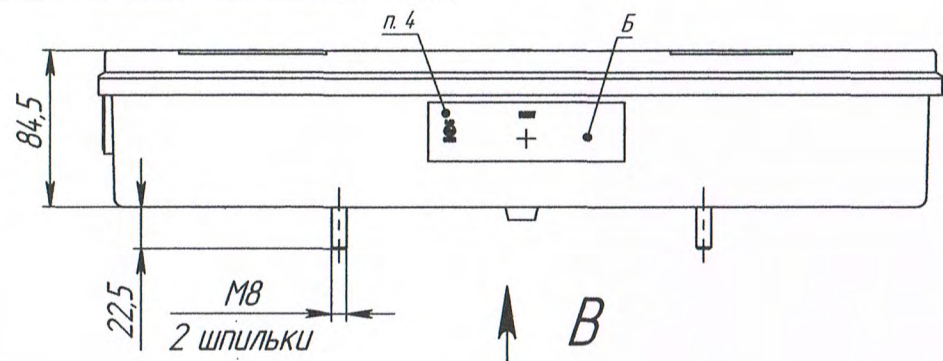


Рис. 2
остальное см. рис. 1

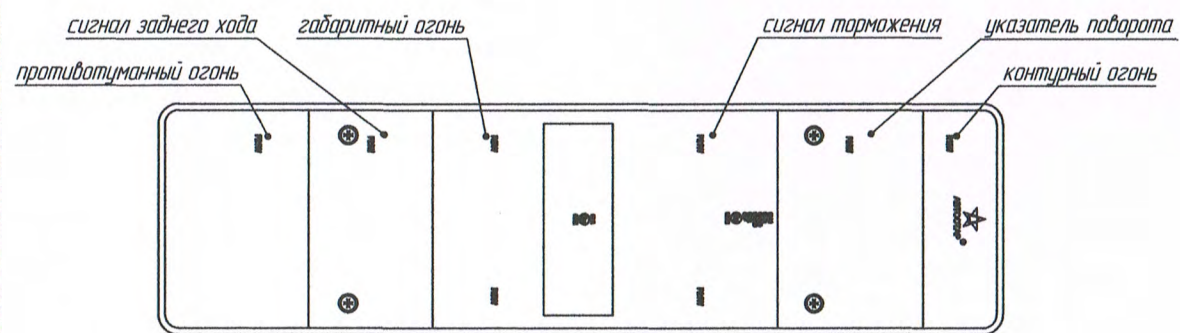


Таблица 1

Наименование	Обозначение	Примечание	Номинальное напряжение, В	Рисунок	Поз. Б
ФЗ 2112П	ФЗ 04.00.00.00-08	Правый фонарь	12	2	-
ФЗ 2112Л	ФЗ 04.00.00.00-09	Левый фонарь		1	освещение номерного знака
ФЗ 2124П	ФЗ 04.00.00.00-10	Правый фонарь	24	2	-
ФЗ 2124Л	ФЗ 04.00.00.00-11	Левый фонарь		1	освещение номерного знака

Таблица 2

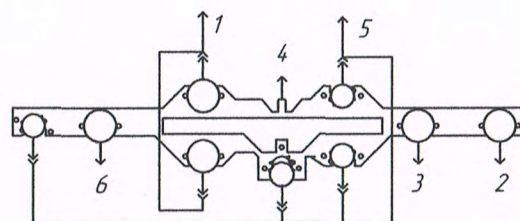
Наименование	Категория лампы					
	сигнал торможения	указатель поворота	габаритный и контурный огонь	освещение номерного знака	сигнал заднего хода	противотуманный огонь
ФЗ 2112П	2xP21W/A12-21	P21W/A12-21	R10W/A12-5	-	P21W/A12-21	P21W/A12-21
ФЗ 2112Л				R10W/A12-5		
ФЗ 2124П	2xP21W/A24-21	P21W/A24-21	R10W/A24-5	-	P21W/A24-21	P21W/A24-21
ФЗ 2124Л				R10W/A24-5		

Таблица 3

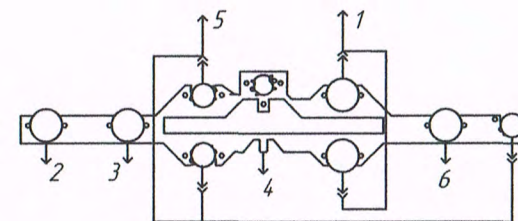
Поз.	Цвет	Сигнал
1	Красный	Сигнал торможения
2	Зеленый	Противотуманный огонь
3	Синий	Сигнал заднего хода
4	Черный	Масса
5	Коричневый	Габаритный и контурный огонь, освещение номерного знака
6	Желтый	Указатель поворота

Схема присоединений (см. таблицу 3)

Левый фонарь



Правый фонарь



1. Напряжение питания см. таблицу 1.
2. Источник света - лампы накаливания. Категории ламп см. в таблице 2. Установка и маркировка ламп накаливания согласовывается дополнительно.
3. Степень защиты IP55 по ГОСТ 14.254-96.
4. Маркировка знака официального утверждения.
5. Подключение к бортовой сети автомобиля согласно схемы присоединений.
6. Крепление фонаря осуществляется по крепежным шпилькам М8, фиксируется стопорной шайбой и гайкой М8.
7. Цвет корпуса - черный.
8. Маркировка даты изготовления.
9. Маркировка наименования фонаря.
10. Остальные технические требования по ТУ 4573-010-20828089-2015.

ФЗ 04.00.00.00-02ГЧ

Изм.	Лист	№ докум.
Разраб.	Сальникова	
Проб.		
Т. контр.		
Нач. КО	Антипин	
Н. контр.		
Утв.	Бонданк	



Фонарь задний ФЗ 21
(см. таблицу)
Габаритный чертёж

Лит.	Масса	Масштаб
	1,150	1:4
Лист	Листов 1	

ООО "Сакура"