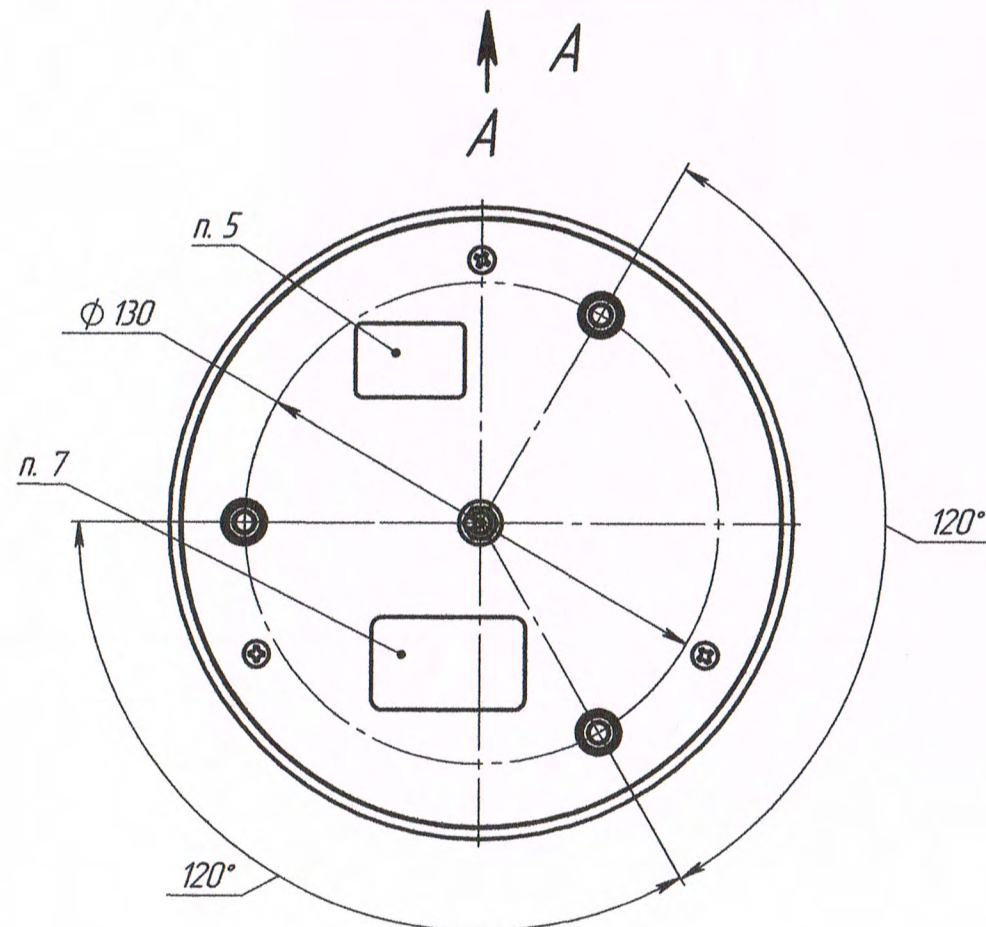
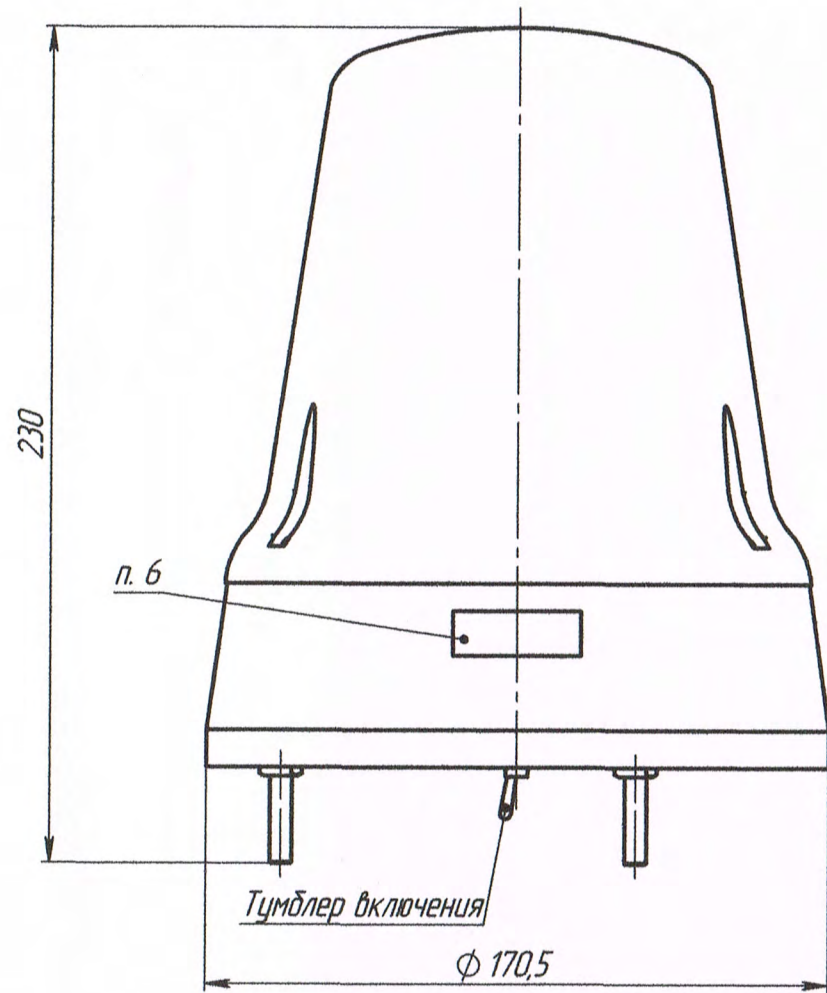


ИИ 0100.00.00-03ГЧ

Таблица

Обозначение	Количество светодиодов (сверхъярких)
АИ-1 красный	1
АИ-3 красный	2



1. Источник питания: 3 батареи типа ААА 1,5В.
2. Источник света: светодиоды (сверхъяркие), количество см. в таблице.
3. Степень защиты IP 54 по ГОСТ 14254-96.
4. Цвет основания маяка - черный, цвет колпака - красный.
5. Маркировка даты изготовления.
6. Маркировка наименования изделия.
7. Паспорт изделия.
8. Частота проблеска: 1...2 Гц.
9. Наличие элементов питания в комплекте согласовывается дополнительно.
10. Остальные ТТ по ТУ 4573-013-20828089-2015.

ИИ 0100.00.00-03ГЧ				Лит.	Масса	Масштаб
Изм.	Лист	№ докум.	Подп.	Дата		
Разраб.	Сальникова				0,600	1:2
Пров.					Лист	Листов 1
Т. контр.					000 "Сакура"	
Нач. КО	Антипин					
Н. контр.						
Утв.	Бонданк					

Копировал

Формат А3

Перв. примен.
ИИ 0100.00.00

Справ. №

Подп. и дата

Инв. № дубл.

Взам. инв. №

Подп. и дата

Инв. № подл.