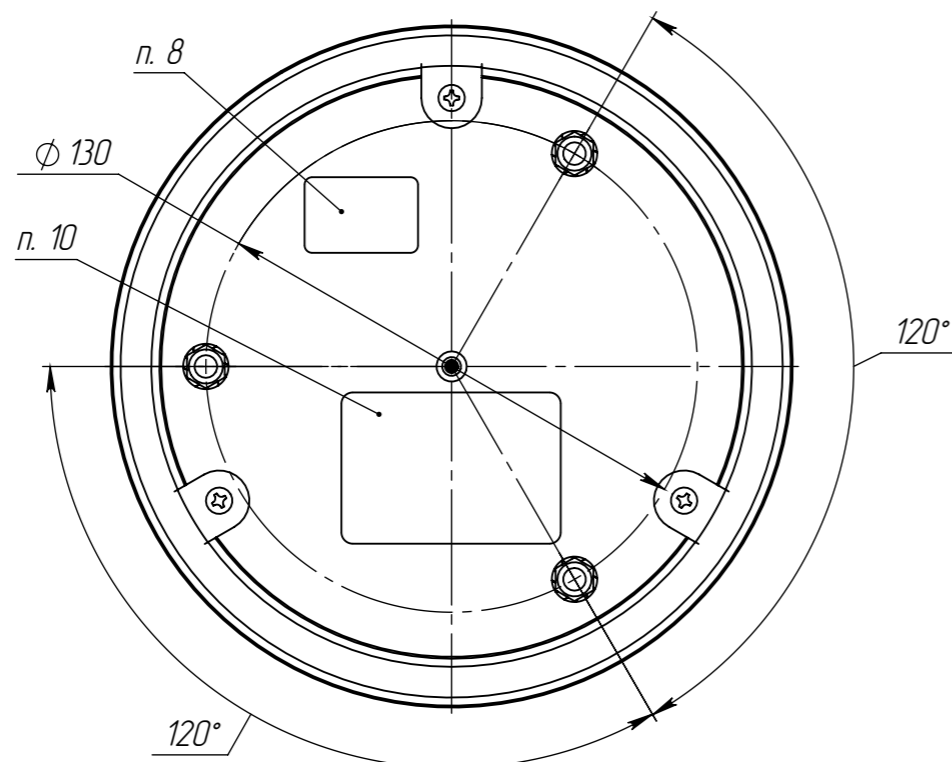
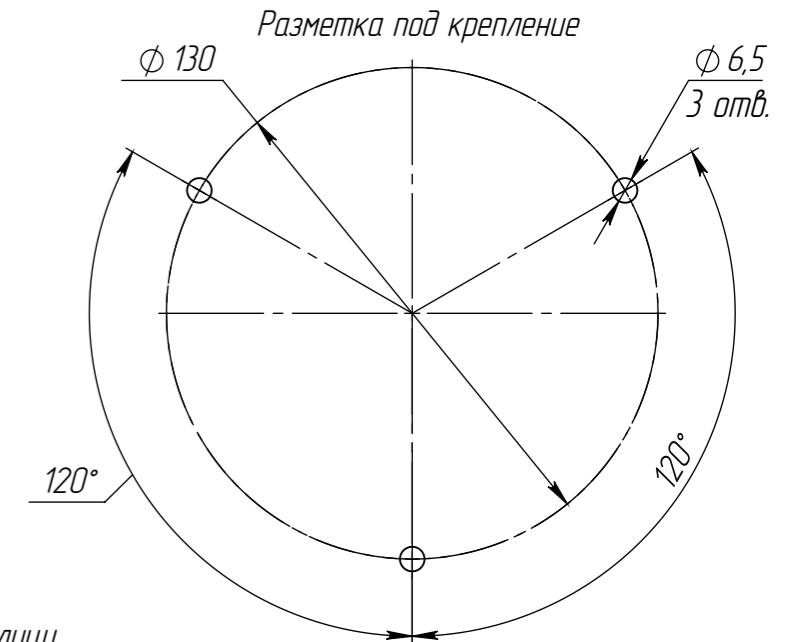
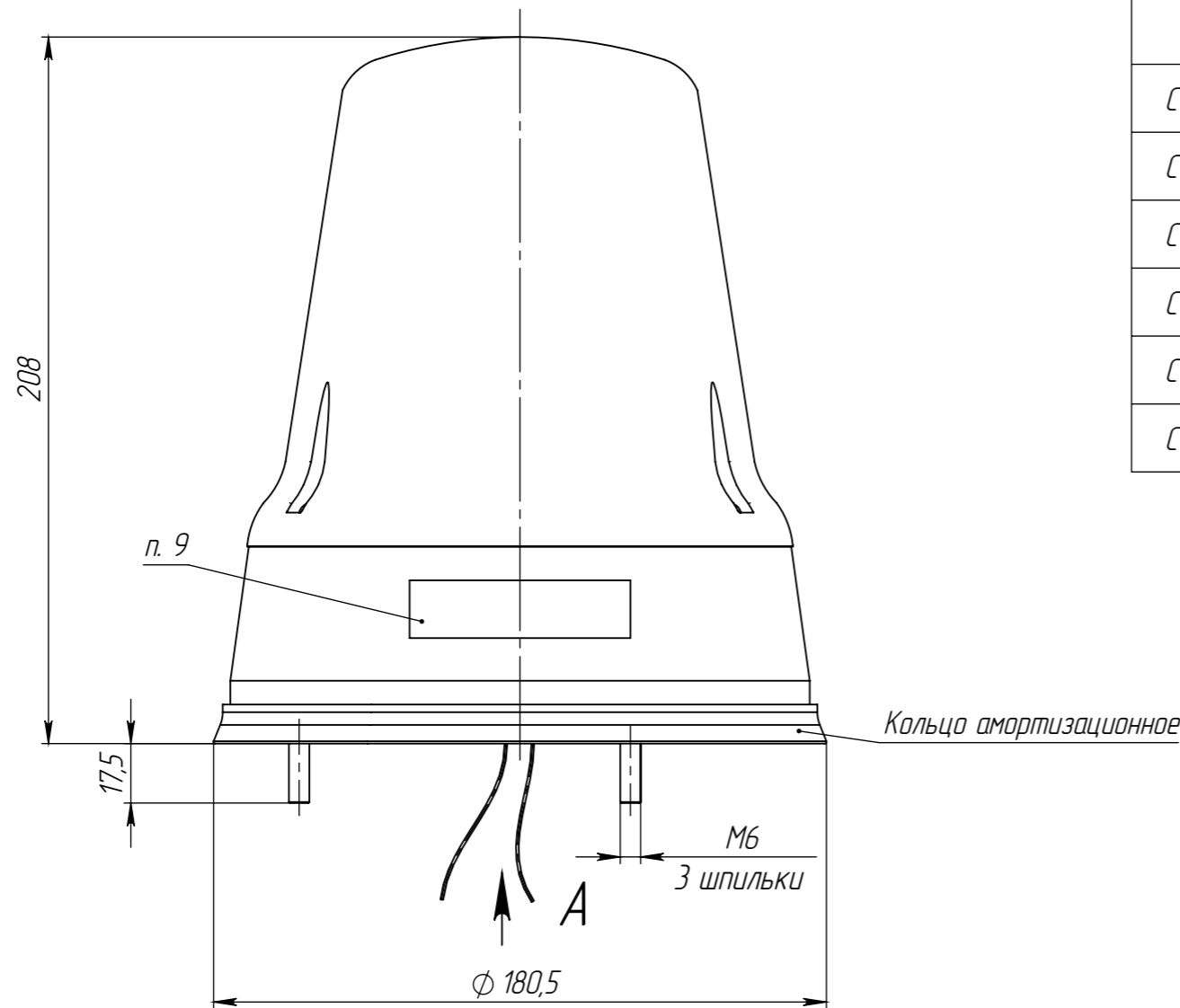


МП 1-3738010-15ГЧ

Таблица

Обозначение	Напряжение питания, В	Тип лампы	Цвет колпака
С 12-55 синий	12	АКГ 12-55 (H1)	синий
С 24-75 синий	24	АКГ 24-70 (H1)	
С 12-55 красный	12	АКГ 12-55 (H1)	красный
С 24-75 красный	24	АКГ 24-70 (H1)	
С 12-55 бело-лунный	12	АКГ 12-55 (H1)	бело-лунный
С 24-75 бело-лунный	24	АКГ 24-70 (H1)	



- Номинальное напряжение питания: см. таблицу.
- Источник света: лампа накаливания типа H1, см. в таблице.
- Степень защиты IP 55 по ГОСТ 14254-96.
- Подключение: положительный вывод - красный провод, отрицательный вывод - черный провод.
- Длина проводов: 180 ± 20 мм.
- Крепление маяка осуществляется по крепежным шпилькам М6, фиксируется стопорной шайбой и гайкой. При монтаже изделие расположить так, чтобы исходная ось была перпендикулярна дороге.
- Цвет основания маяка - черный, цвет колпака - см. таблицу.
- Маркировка даты изготовления.
- Маркировка наименования изделия.
- Паспорт изделия.
- Частота проблеска: 2...4 Гц.
- Остальные ТТ по ТУ 4573-001-22634.188-2006.

				МП 1-3738010-15ГЧ			
2	Зам.	117-2019		Маяк проблесковый С 12-55, С 24-75 Габаритный чертёж	Лит.	Масса	Масштаб
1	Зам.	КО.04-2017				0,750	1:2
Изм.	Лист	№ докум.	Подп.	Дата	Лист	Листов 1	
Разраб.	Биккцлова А.А.						
Пров.							
Т. контр.	Салихов Р.Г.						
Нач. КО	Разуменко Е.С.						
Н. контр.							
Утв.	Бонданк А.А.						

ООО "Сакура"

Перв. примен. МП 01.00.00.00
Справ. №
Подп. и дата
Инв. № дубл.
Взам. инв. №
Подп. и дата
Инв. № подл.