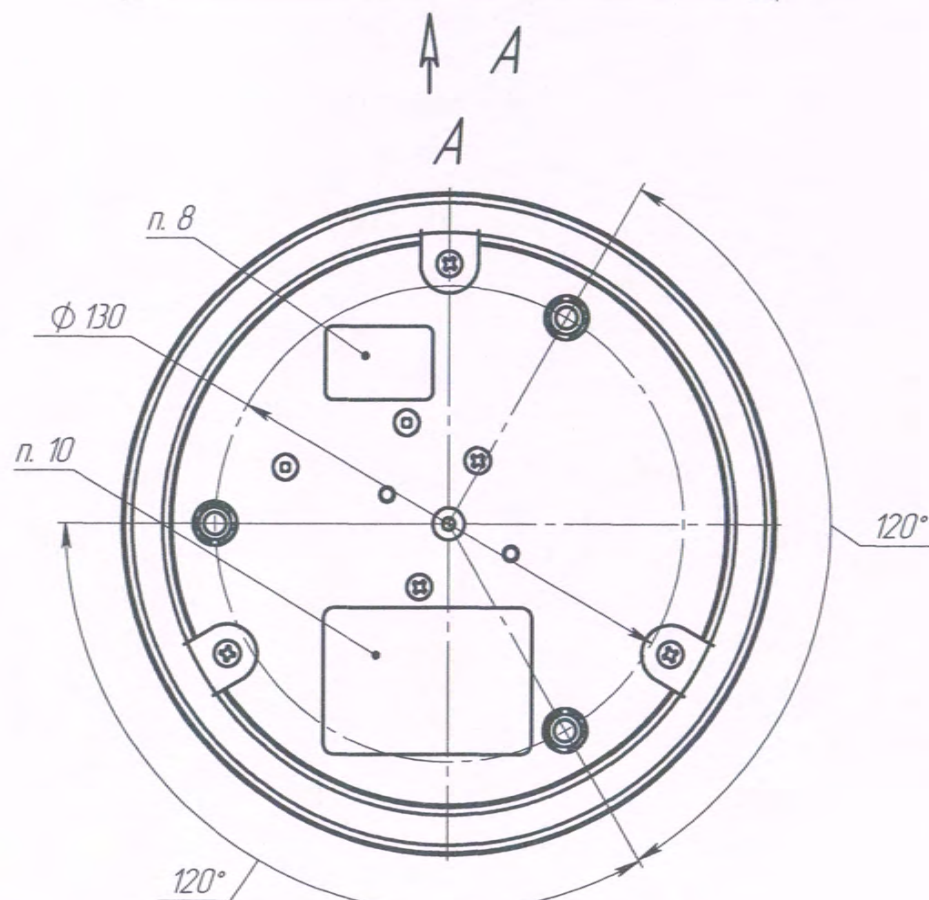
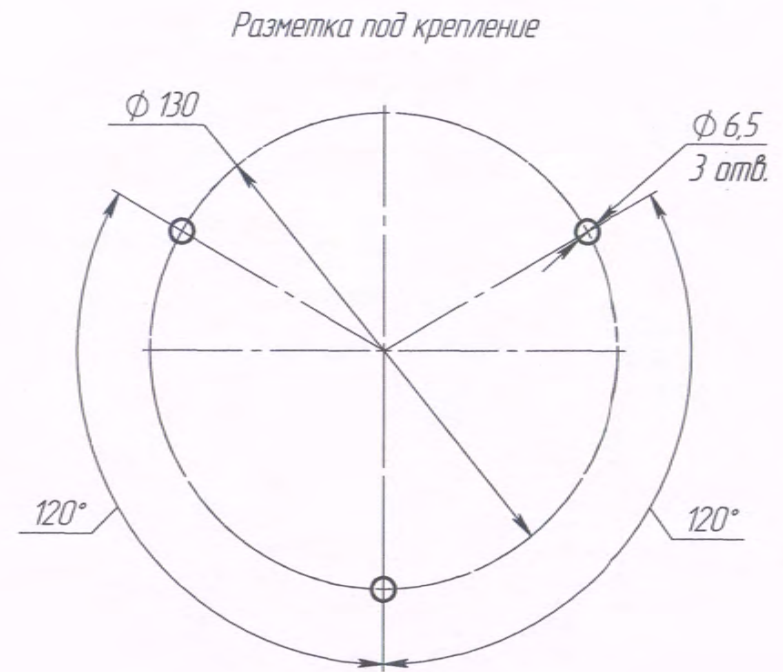
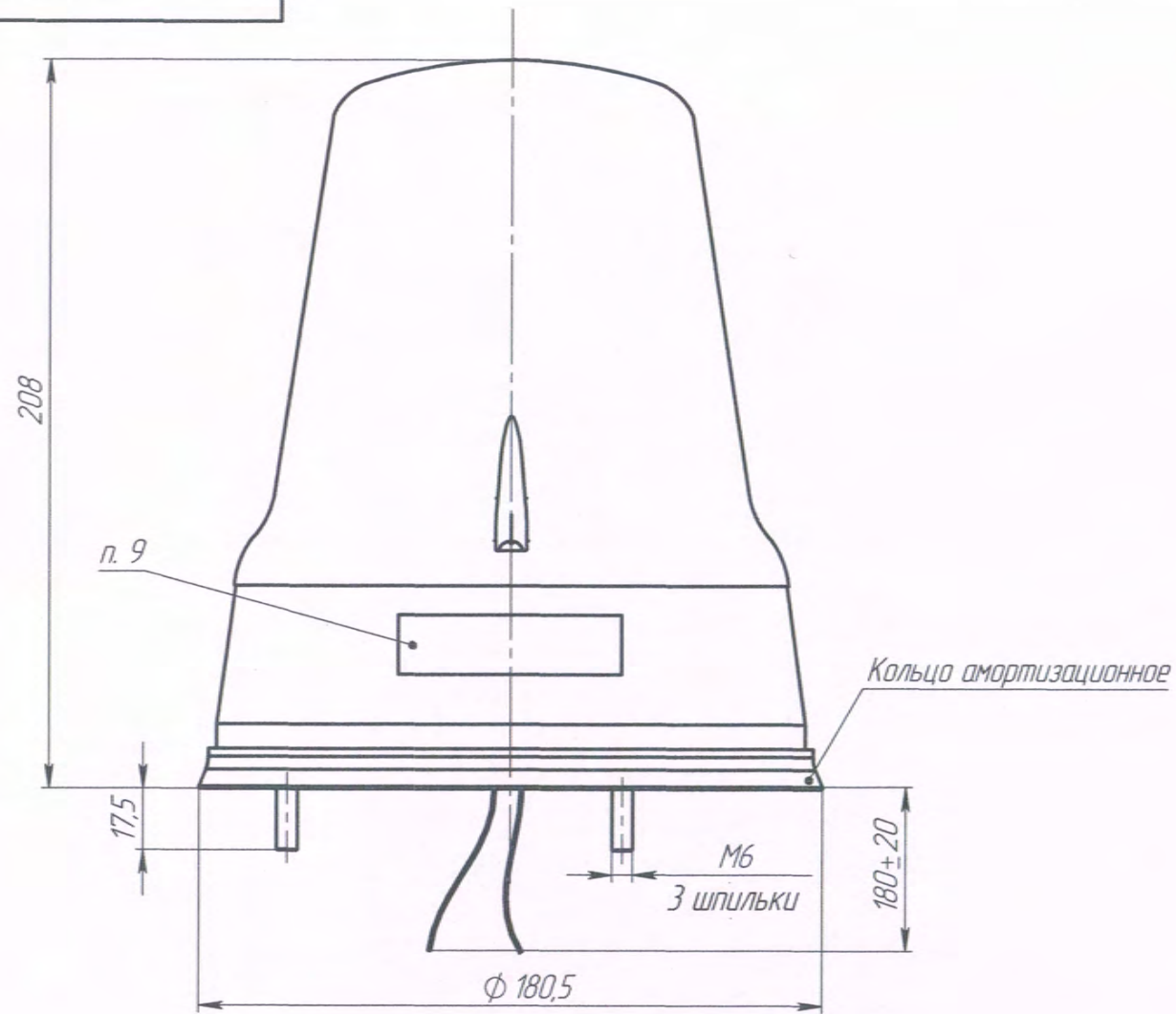


МП 02.00.00.00ГЧ

Таблица

Обозначение	Напряжение питания, В	Тип лампы
С 12-21-01	12	A12-21 (P21W)
С 24-21-01	24	A24-21 (P21W)



1. Номинальное напряжение питания: см. таблицу.
2. Источник света: лампа накаливания типа P21W, см. в таблице.
3. Степень защиты IP 55 ГОСТ 14254-96.
4. Подключение: положительный вывод – красный провод, отрицательный вывод – черный провод.
5. Длина проводов: 180±20 мм.
6. Крепление маяка осуществляется по крепежным шпилькам М6, фиксируется стопорной шайбой и гайкой. При монтаже изделие расположить так, чтобы исходная ось была перпендикулярна дороге.
7. Цвет основания маяка – черный, цвет колпака – автожелтый.
8. Маркировка даты изготовления.
9. Маркировка наименования изделия.
10. Паспорт изделия.
11. Частота проблеска: 2..4 Гц.
12. Остальные ТТ по ТУ 4573-011-20828089-2015.

Перв. примен. МП 02.00.00.00
Справ. №
Подп. и дата
Инв. № дубл.
Взам. инв. №
Подп. и дата
Инв. № подл.

				МП 02.00.00.00ГЧ				
1	Зам.	КО.04-2017	Заняв	Маяк проблесковый С 12-21-01, С 24-21-01 Габаритный чертёж	Лит.	Масса	Масштаб	
Изм.	Лист	№ док.	Подп.		Дата		0,750	1:2
Разраб.	Закрив		Заняв					
Пров.								
Т. контр.								
Нач. КО	Антонидер				Лист	Листов 1		
Н. контр.					ООО "Сакура"			
Утв.	Бонданк							

Копировал

Формат А3