

Г.100'00'00'00 ЭФ

Рис. 1

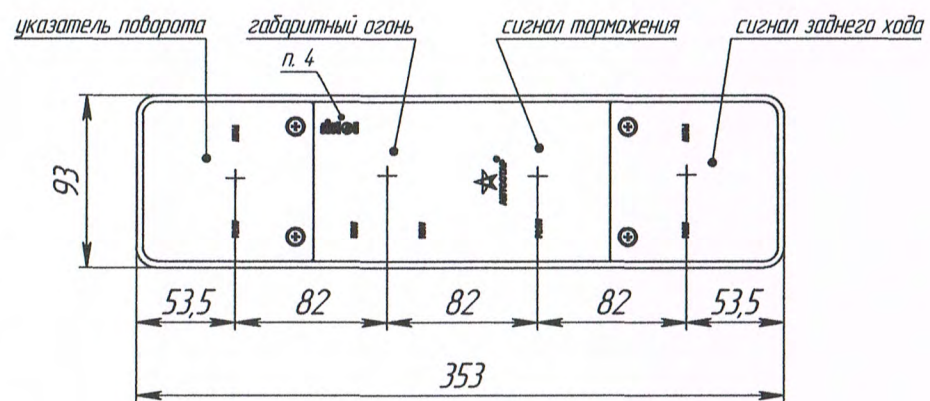
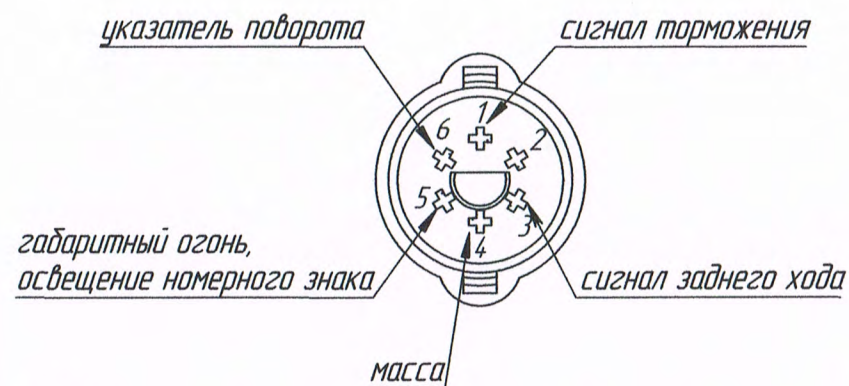
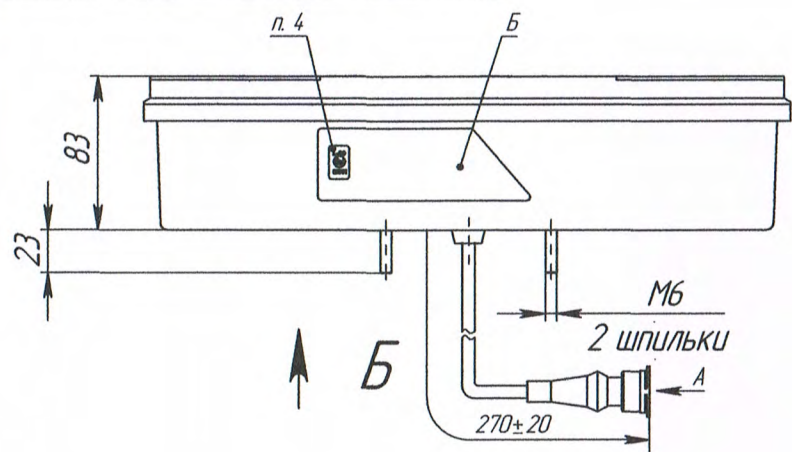


Рис. 2
остальное см. рис. 1

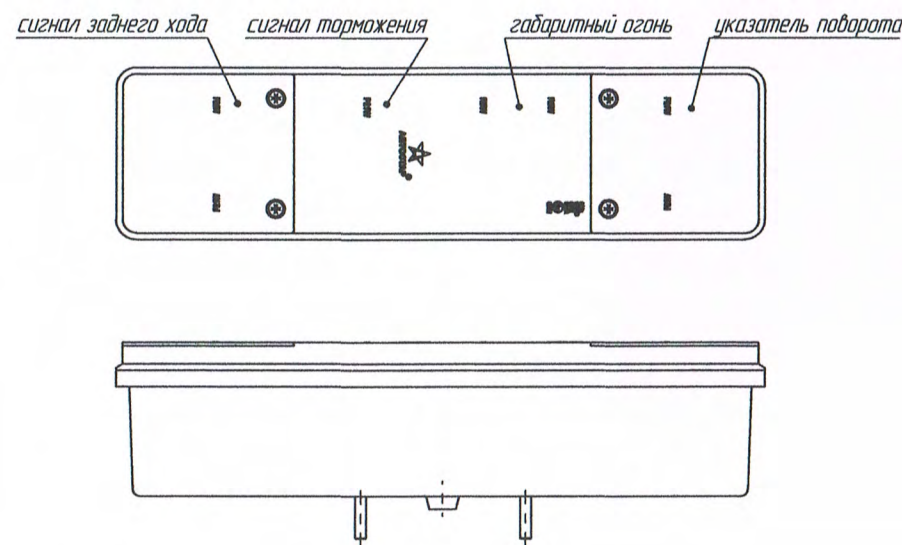


Таблица 1

Наименование	Обозначение	Примечание	Номинальное напряжение, В	Рисунок	Поз. Б
ФЗ 11.12П (СЦАЗ)	ФЗ 03.00.00.00	Правый фонарь	12	2	-
ФЗ 11.12Л (СЦАЗ)	ФЗ 03.00.00.00-01	Левый фонарь		1	освещение номерного знака
ФЗ 11.24П (СЦАЗ)	ФЗ 03.00.00.00-02	Правый фонарь	24	2	-
ФЗ 11.24Л (СЦАЗ)	ФЗ 03.00.00.00-03	Левый фонарь		1	освещение номерного знака

Таблица 2

Наименование	Категория лампы			
	сигнал торможения	указатель поворота	габаритный огонь, освещение номерного знака	сигнал заднего хода
ФЗ 11.12П (СЦАЗ)	P21W/A12-21	P21W/A12-21	2xR5W/A12-5	P21W/A12-21
ФЗ 11.12Л (СЦАЗ)				
ФЗ 11.24П (СЦАЗ)	P21W/A24-21	P21W/A24-21	2xR5W/A24-5	P21W/A24-21
ФЗ 11.24Л (СЦАЗ)				

1. Напряжение питания см. таблицу 1.
2. Источник света - лампы накаливания. Категории ламп см. в таблице 2. Установка и маркировка ламп накаливания согласовывается дополнительно.
3. Степень защиты IP55 по ГОСТ 14254-96.
4. Маркировка знака официального утверждения.
5. Подключение к бортовой сети автомобиля при помощи соединителя СЦАЗ-2-6-В-00 (вилка), ответная часть - соединитель СЦАЗ-2-6-Р-00 (розетка).
6. Крепление фонаря осуществляется по крепежным шпилькам М6, фиксируется стопорной шайбой и гайкой М6.
7. Цвет корпуса - черный.
8. Маркировка даты изготовления.
9. Маркировка наименования фонаря.
10. Остальные ТТ по ТУ 4573-009-20828089-2015.

ФЗ 03.00.00.00ГЧ

Изм.	Лист	№ докум.	Подпись	Дата	Фонарь задний ФЗ 11 (см. таблицу)	Лит.	Масса	Масштаб
		Сальникова					0,650	1:4
Пров.					Габаритный чертёж	Лист		Листов 1
Т. контр.								
Нач. КО		Антипин						
Н. контр.								
Утв.		Бонданк						

ООО "Сакура"