

Ъ100'00'00'00 ЦШ

Перв. примен.  
МП 03.00.00.00

Справ. №

Подп. и дата

Инд. № дубл.

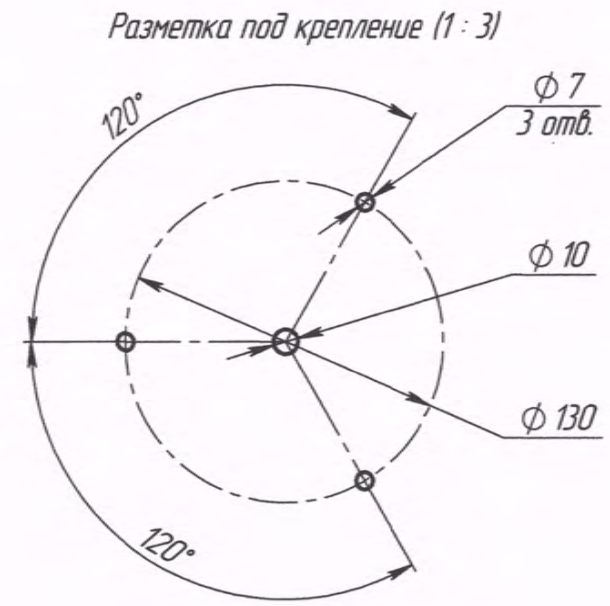
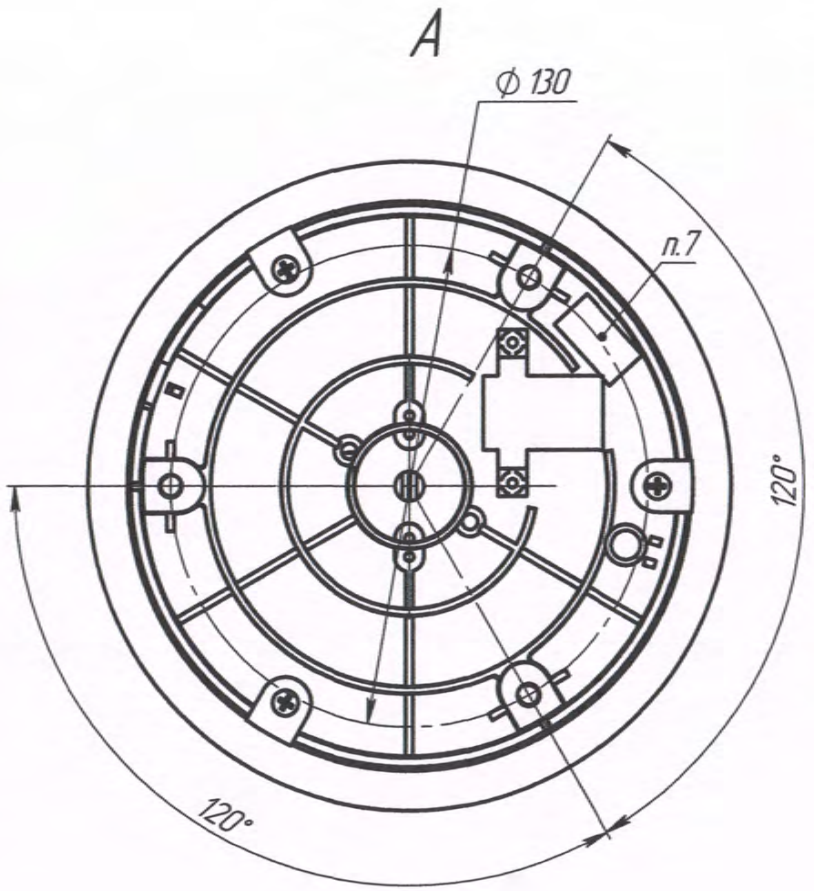
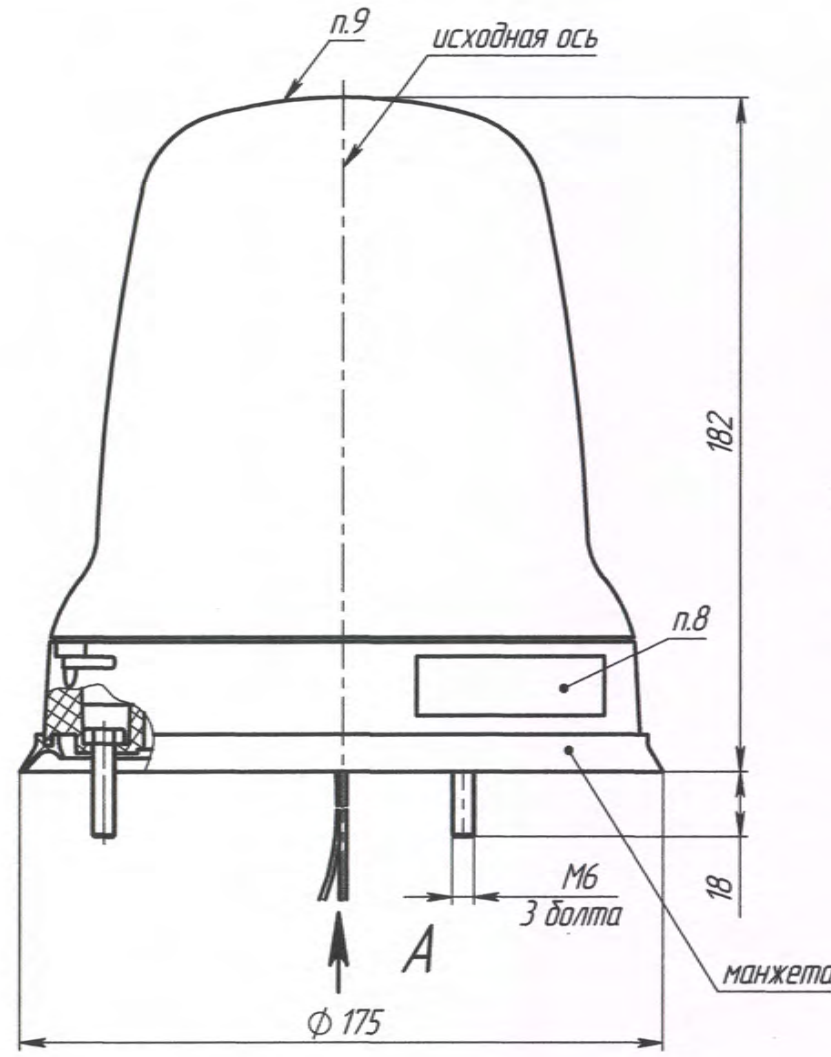
Взам. инв. №

Подп. и дата

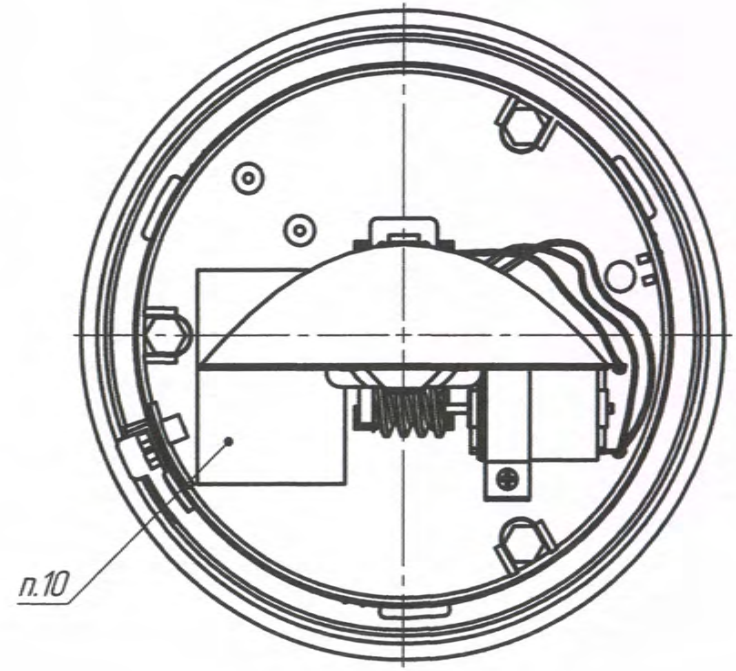
Инд. № подл.

Таблица

Наименование	Напряжение питания, В	Тип лампы	Цвет колпака
МП 03.12	12	АГК 12-55 (H1)	автожелтый
МП 03.24	24	АГК 24-70 (H1)	
МП 03.12С	12	АГК 12-55 (H1)	синий
МП 03.24С	24	АГК 24-70 (H1)	
МП 03.12К	12	АГК 12-55 (H1)	красный
МП 03.24К	24	АГК 24-70 (H1)	



Колпак не показан



1. Длина провода 200±20 мм.
2. Подключение: положительный вывод – красный провод, отрицательный вывод – черный.
3. Номинальное напряжение см. таблицу.
4. Цвет см. таблицу.
5. При монтаже изделие расположить так, чтобы исходная ось была перпендикулярна дороге.
6. Крепление маяка осуществляется по крепежным болтам, фиксируется стопорной шайбой и гайкой М6.
7. Маркировка даты изготовления.
8. Маркировка наименования маяка.
9. Маркировка знака официального утверждения.
10. Паспорт изделия.
11. Остальные ТТ по ТУ 4573-002-20828089-2014.

				<b>МП 03.00.00.00ГЧ</b>				
2	Зам.	КО.17-2015	<i>Ваш</i>	Маяк проблесковый МП 03.12, МП 03.24 Габаритный чертёж	Лист	Масса	Масштаб	
Изм.	Лист	№ док.	Подп.		Дата		0,500	1:2
Разраб.	Закиров		<i>Закир</i>					
Проб.								
Т. контр.								
Нач. КО	Антипин		<i>Антипин</i>		Лист	Листов 1		
Н. контр.					<b>ООО "Сакура"</b>			
Утв.	Бонданк		<i>Бонданк</i>		Копировал			