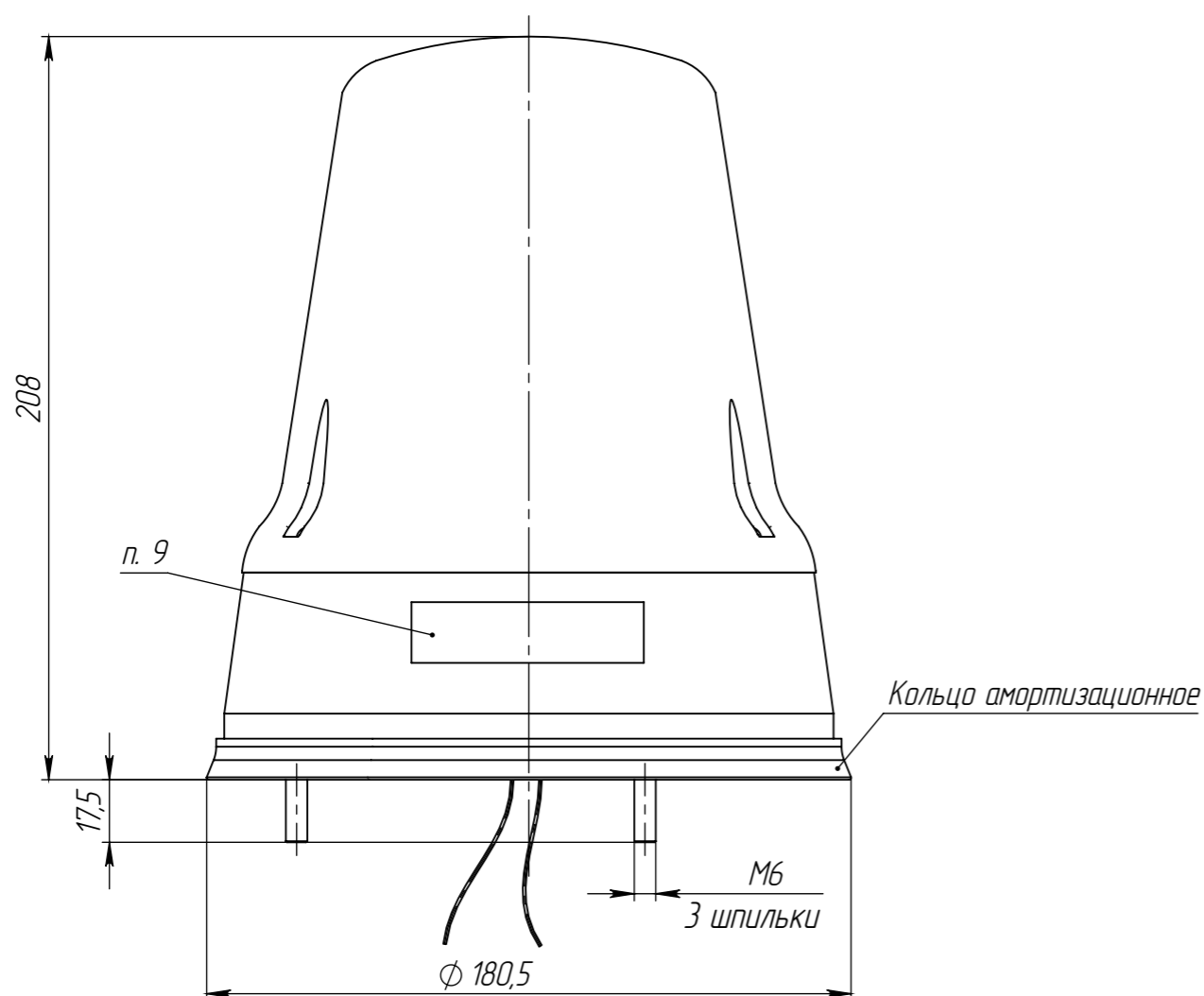


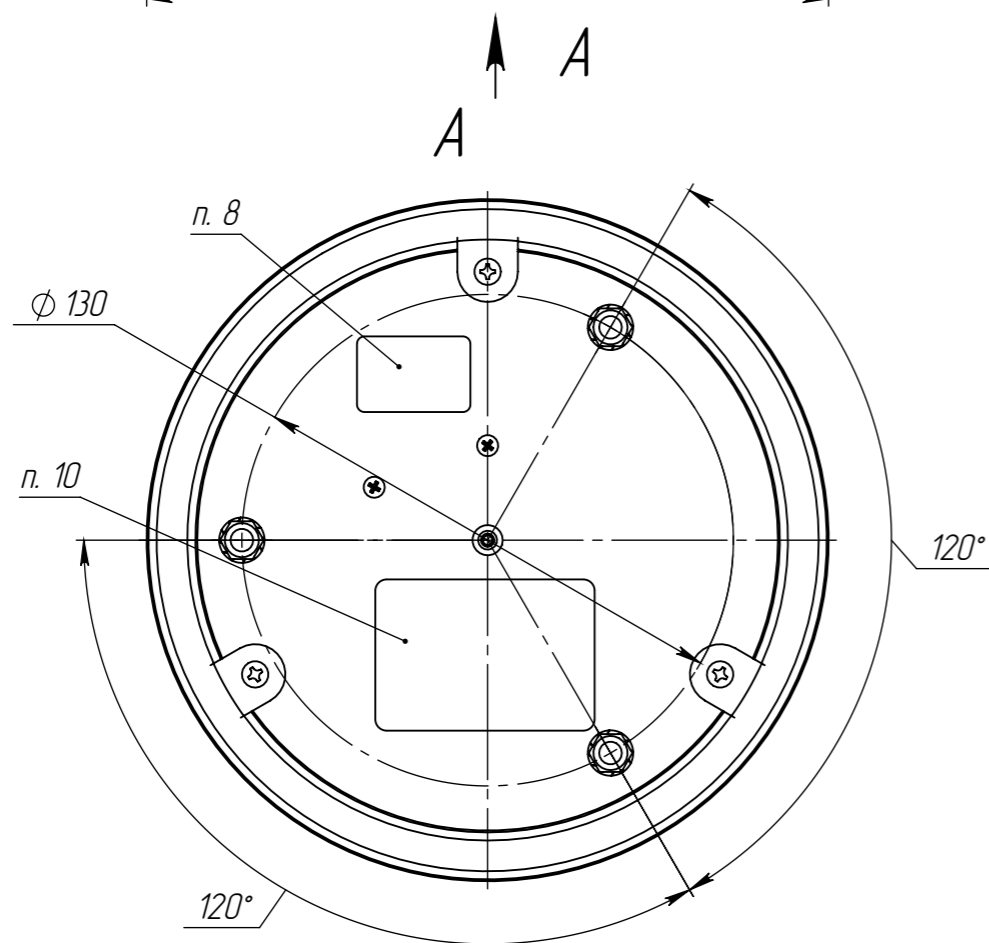
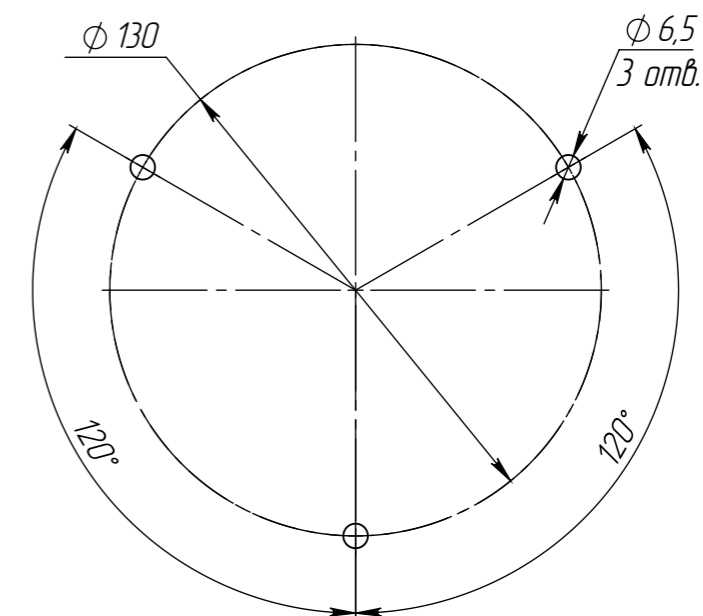
ИМ 01.00.00.00Г4

Таблица

Обозначение	Напряжение питания, В	Тип лампы
И 12-55	12	АКГ 12-55 (Н1)
И 24-75	24	АКГ 24-70 (Н1)



Разметка под крепление



- Номинальное напряжение питания: см. таблицу.
- Источник света: лампа накаливания типа Н1, см. в таблице.
- Степень защиты IP 55 по ГОСТ 14.254-96.
- Подключение: положительный вывод - красный провод, отрицательный вывод - черный провод.
- Длина проводов: 180 ± 20 мм.
- Крепление маяка осуществляется по крепежным шпилькам М6, фиксируется стопорной шайбой и гайкой. При монтаже изделие расположить так, чтобы исходная ось была перпендикулярна дороге.
- Цвет основания маяка - черный, цвет колпака - автожелтый.
- Маркировка даты изготовления.
- Маркировка наименования изделия.
- Паспорт изделия.
- Частота проблеска: 1..2 Гц.
- Остальные ТТ по ТУ 4573-012-20828089-2015.

ИМ 01.00.00.00Г4

1	Зам.	КО.04-2017			<p>Маяк импульсный И 12-55, И 24-75 Габаритный чертёж</p>	Лит.	Масса	Масштаб
Изм.	Лист	№ док.м.	Подп.	Дата			0,550	1:2
Разраб.	Биккцлова А.А.					Лист	Листов 1	
Пров.						<p>ОШИБКА: Заготовка ОШИБКА: Типоразмер ОШИБКА: Материал</p>		
Т. контр.	Салихов Р.Г.							
Нач. КО	Разуменко Е.С.				<p>000 "Сакура"</p>			
Н. контр.								
Утв.	Бонданк А.А.							

Перв. примен.

ОШИБКА: Первое Применение ИМ 01.00.00.00

Справ. №

Подп. и дата

Инв. № дубл.

Взам. инв. №

Подп. и дата

Инв. № подл.