

h_190-00000000_1ф

Лист примен.
ФГ 00.00.00.00

Листов. №

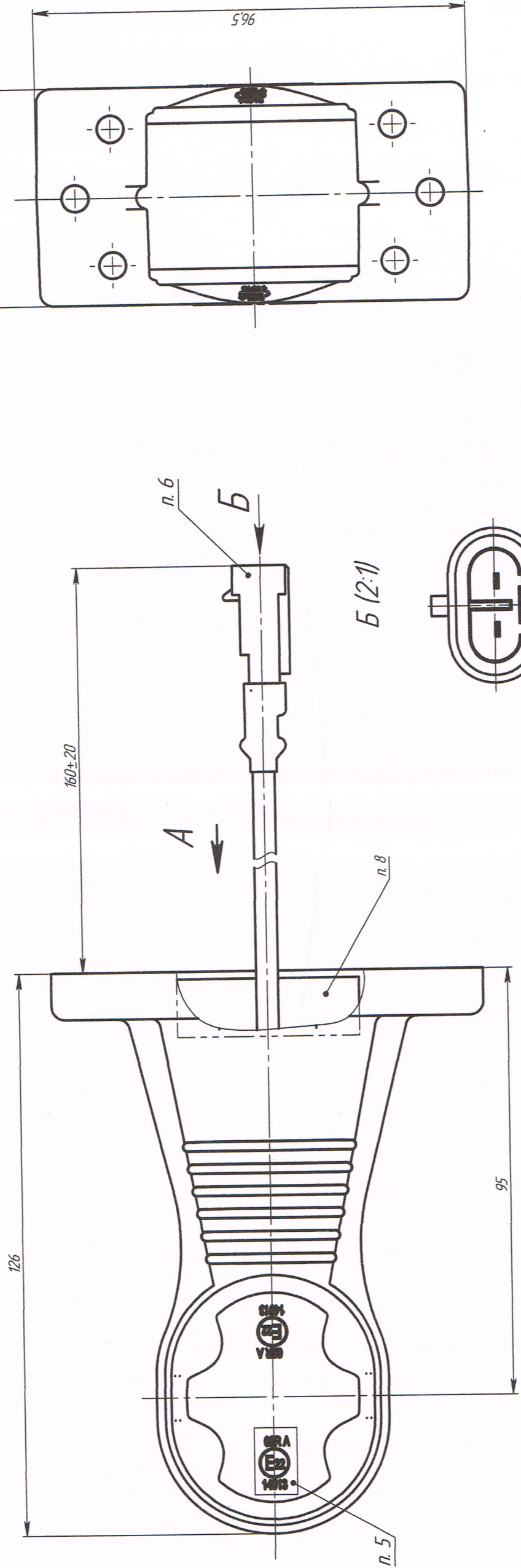
Листов. и дата

Инв. № дудл.

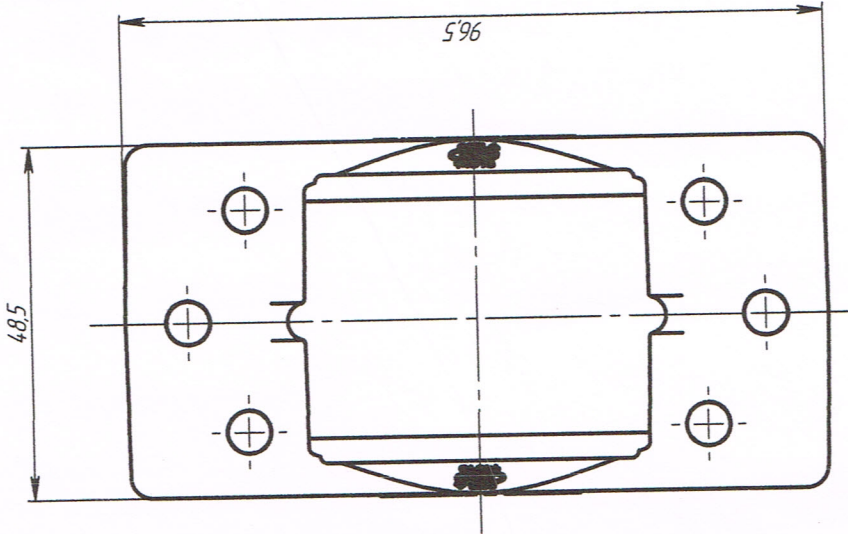
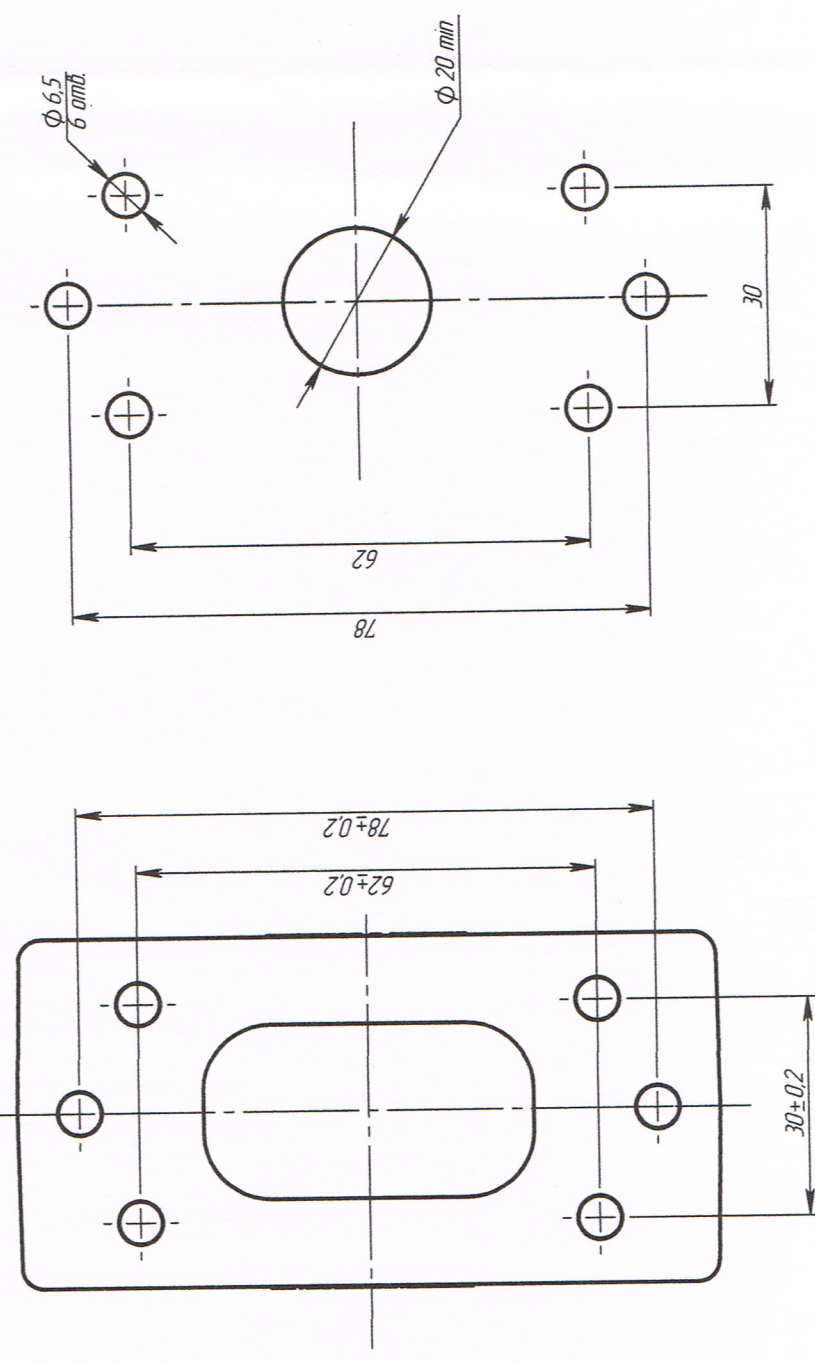
Взам. инв. №

Листов. и дата

Инв. № подл.



Разметка под крепление



1. Напряжение питания: 12/24 В.
2. Потребляемая мощность: 0,4/0,9 Вт.
3. Источник света: 2 светодиода.
4. Степень защиты: IP66 по ГОСТ 14.254-2015.
5. Маркировка знака официального утверждения.
6. Подключение к дюртовой сети диллярное, при помощи разъема АМР 282104-1, ответная часть - разъем АМР 282080-1.
7. Крепление фонаря осуществляется винтами М6, фиксируется стопорной шайбой и гайкой М6.
8. Маркировка наименования изделия и даты изготовления.
9. Изделие предназначено для установки как на левый, так и на правый борт транспортного средства. Фонарь должен быть установлен так, чтобы его передний габаритный огонь (белого цвета) был направлен вперед, а задний габаритный огонь (красного цвета) был направлен назад относительно продольной оси транспортного средства.
10. Остальные ТТ по ТУ 4573-006-20828089-2014.

ФГ 00.00.00.00-06ГЧ

Фонарь габаритный
ФГ 00/ЛП-05

Габаритный чертеж

Лист	Масса	Масштаб
1		1:1
Лист	Листов	1
000 "Сакура"		

Копирова

Формат А3