

ГЛЗ0-000'0010 WФ

Перв. примен.  
ФМ 01.00.000

Справ. №

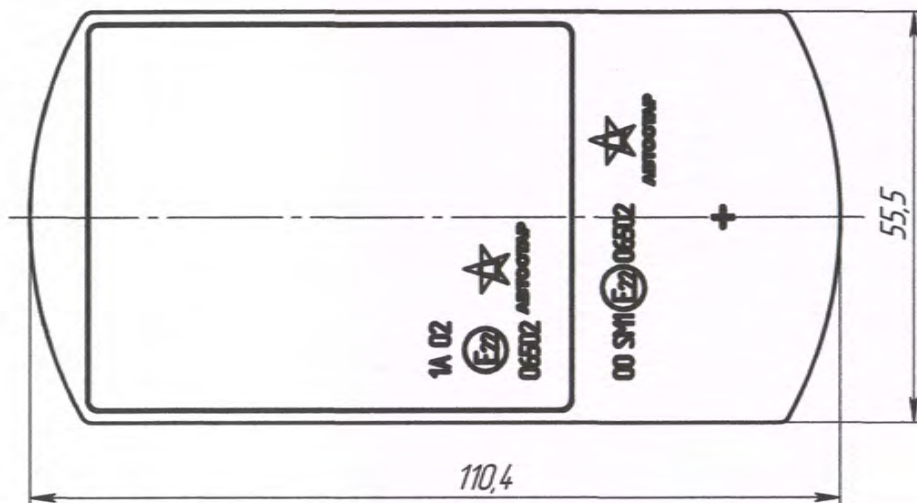
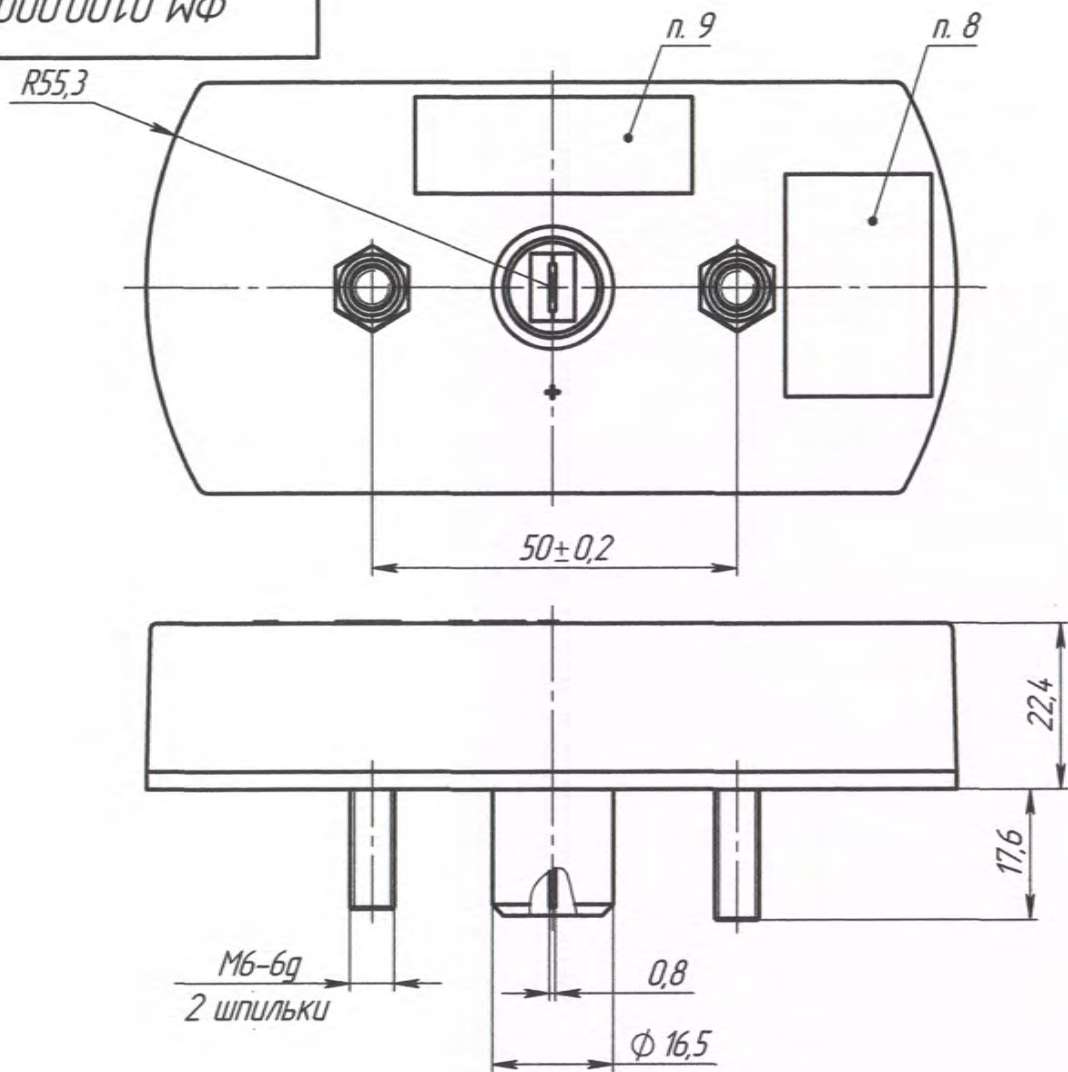
Подп. и дата

Инв. № дубл.

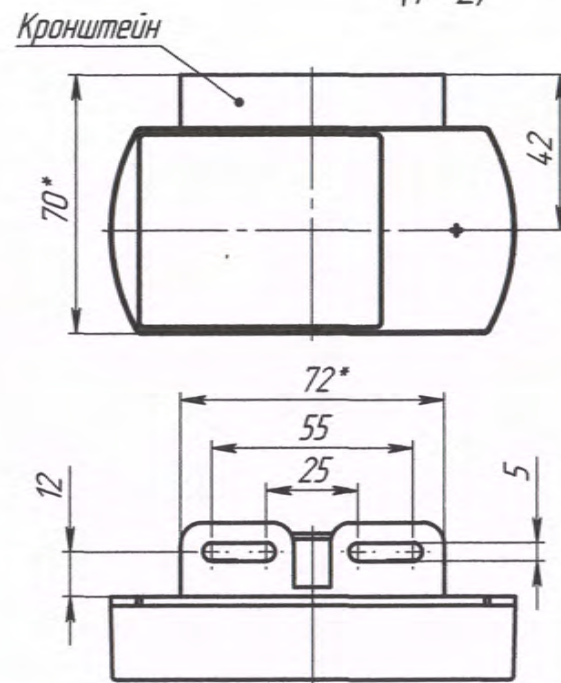
Взам. инв. №

Подп. и дата

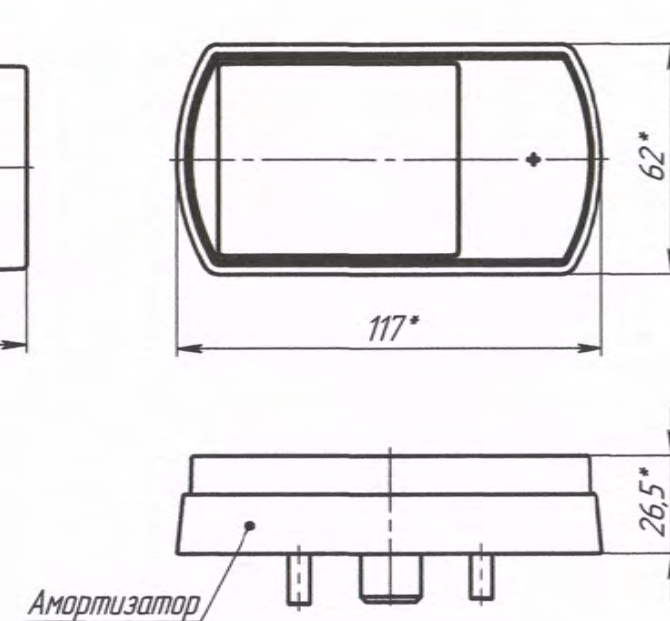
Инв. № подл.



Установка кронштейна  
(1:2)



Установка амортизатора  
(1:2)



1. Напряжение питания см. таблицу.
2. Потребляемая мощность 0,4/0,9 Вт.
3. Источник света - 3 светодиода.
4. Степень защиты IP55 по ГОСТ14.254-96.
5. Подключение к бортовой сети биполярное:  
- положительный вывод по контакту штыревому, ответная часть - колодка гнездовая серии 6,3 - 4573739001 OСТ37.003.032-88  
- отрицательный вывод по крепежным шпилькам.
6. Крепление фонаря осуществляется по крепежным шпилькам М6, фиксируется стопорной шайбой и гайкой М6.
7. Цвет рассеивателя - см. таблицу.
8. Маркировка даты изготовления.
9. Маркировка наименования фонаря.
10. Допустимое усилие затягивания гаек М6 - 4Нм max.
11. Амортизатор, кронштейн поставляются отдельно по запросу потребителя.

Таблица

Наименование	Номинальное напряжение, В	Цвет рассеивателя
ФМ 01.12-03	12	красный
ФМ 01.24-03	24	красный
ФМ 01.12-04	12	бесцветный
ФМ 01.24-04	24	бесцветный

ФМ 01.00.000-02ГЧ				Лит.	Масса	Масштаб
1	Зам.	КО.55-2015	Васильев			
Изм.	Лист	№ док.	Дата			
Разраб.	Закиров				0,09	1:1
Проб.						
Т. контр.						
Нач. КО	Антипин					
Н. контр.						
Утв.	Бонданк					
Фонарь боковой габаритный ФМ 01.12-03, ФМ 01.24-03, ФМ 01.12-04, ФМ 01.24-04 Габаритный чертеж				Лист	Листов 1	
				ООО "Сакура"		