

ФП 31.00.000 ГЧ

Перв. примен.

Справ. №

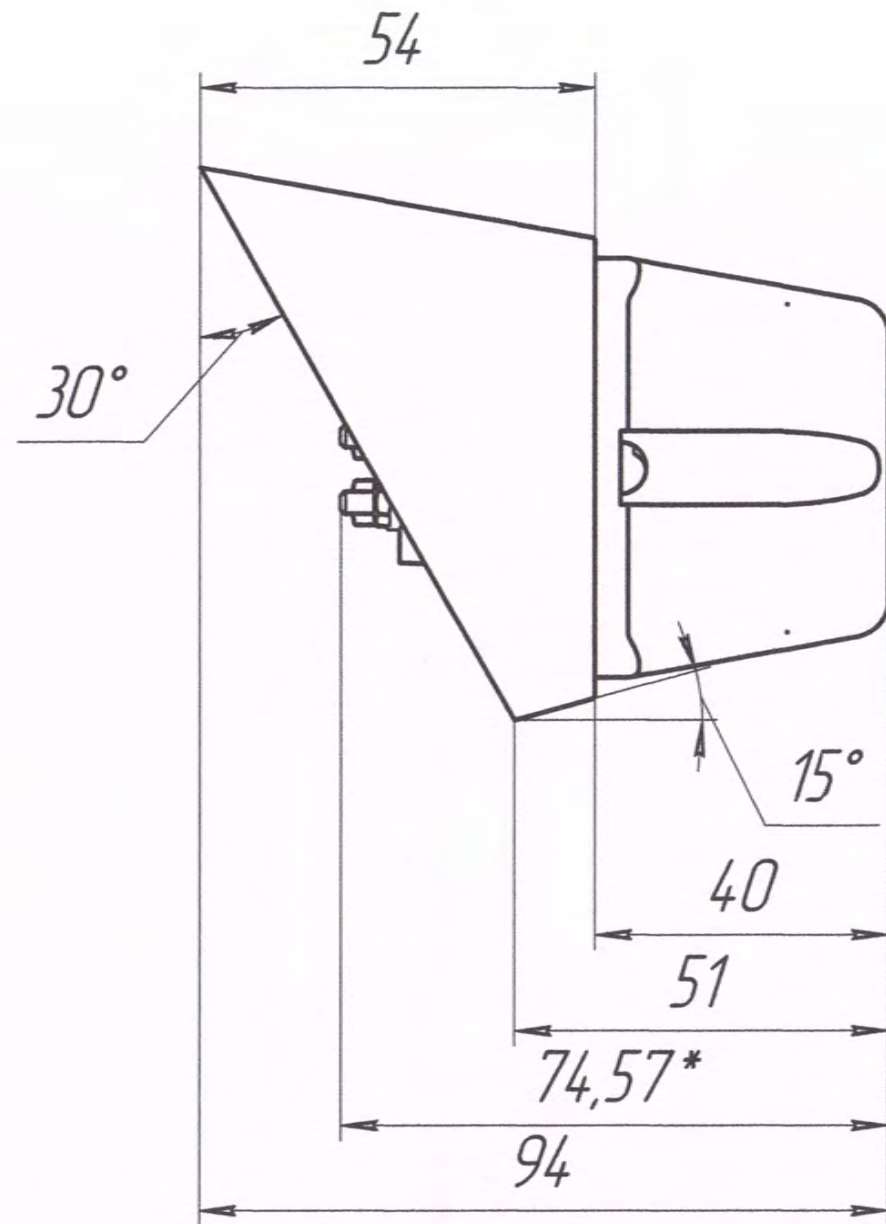
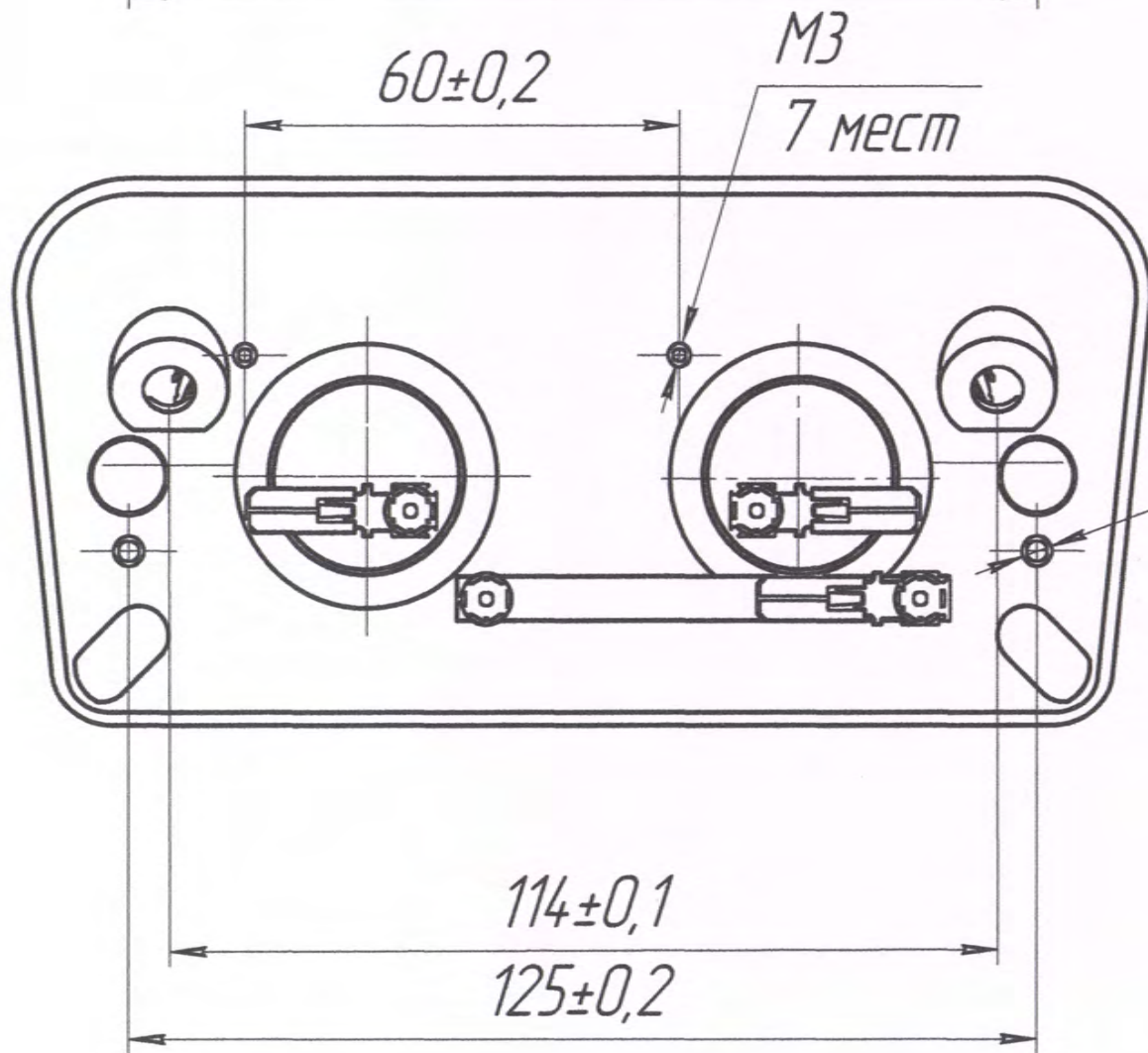
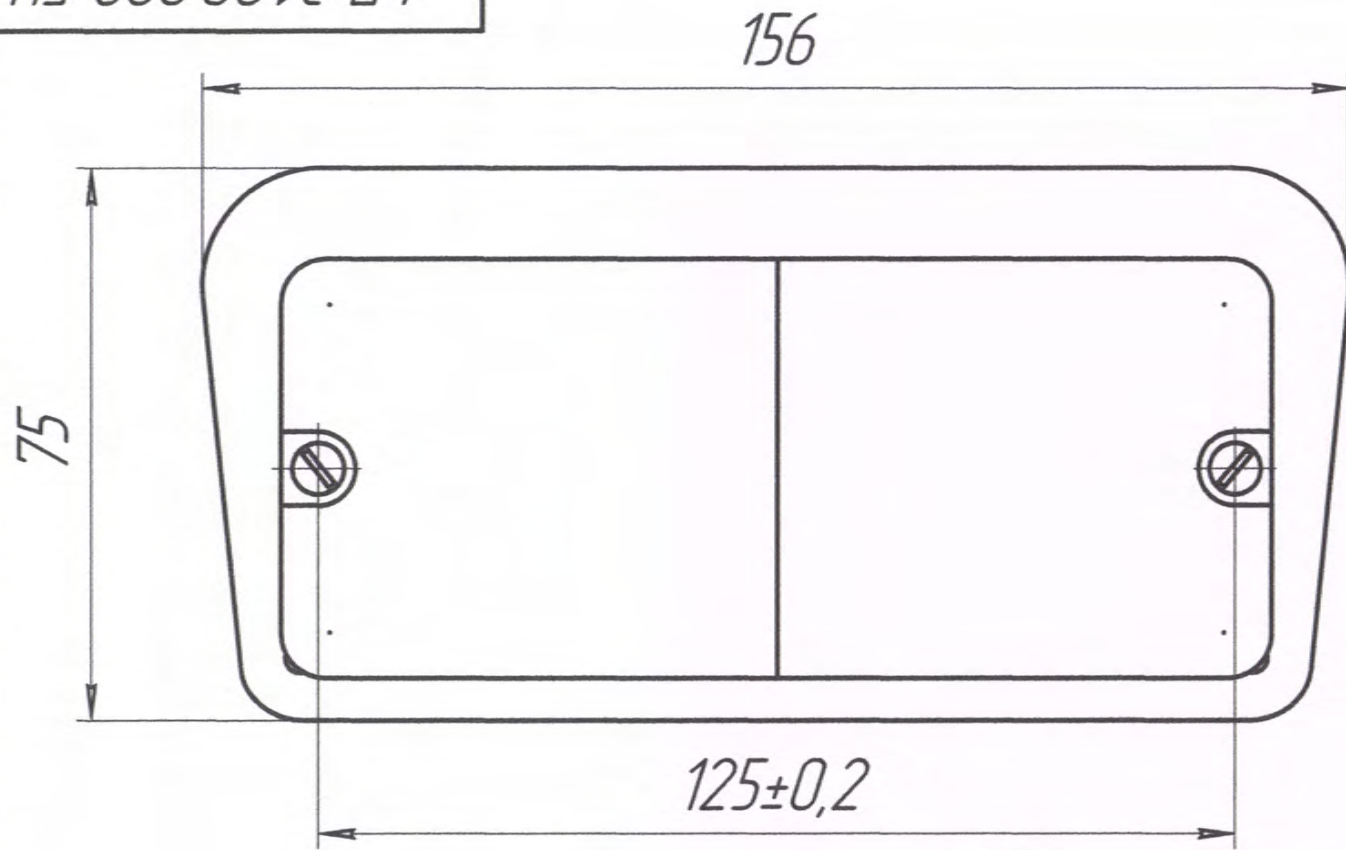
Подп. и дата

Изм. № докл.

Взам. инв. №

Подп. и дата

Изм. № подл.



M4
2 места

1. *Размеры для справок.

| | | | | | | | |
|-----------|----------|-------|------|----------------------------|--------------|--------|---------|
| | | | | ФП 31.00.000 ГЧ | | | |
| Изм. Лист | № док-м. | Подп. | Дата | Фонарь тракторный передний | Лит. | Масса | Масштаб |
| Разраб. | Ерастова | | | ФП 31.12П, ФП 31.12Л | | | 1:1 |
| Проб. | | | | Габаритный чертеж | Лист | Листов | 1 |
| Т.контр. | | | | | ООО "Сакура" | | |
| Нач. КО | Антипин | | | | | | |
| Н.контр. | | | | | | | |
| Утв. | Бонданк | | | | | | |

Копировал

Формат А3