

ИД 05.00.00.00 МИ

Перв. примен.
МИ 05.00.00.00

Справ. №

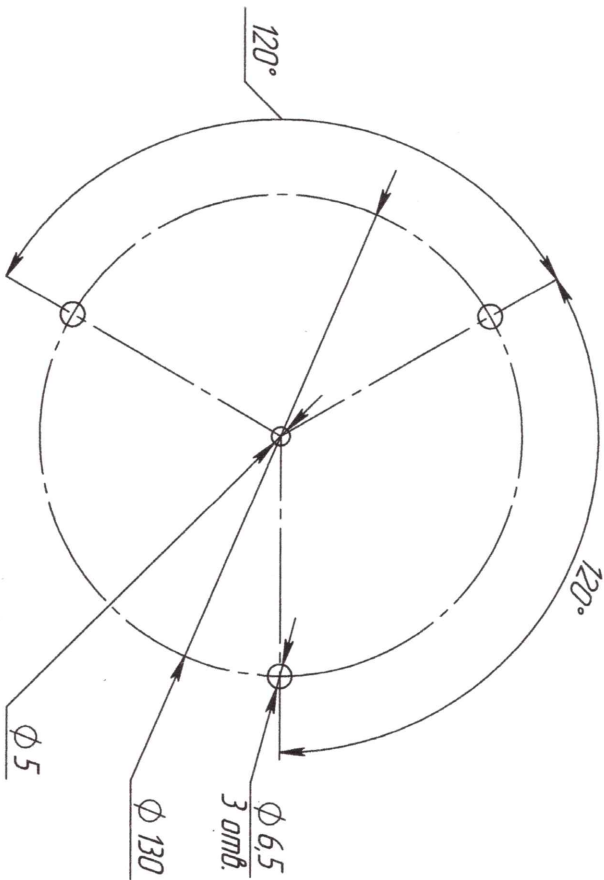
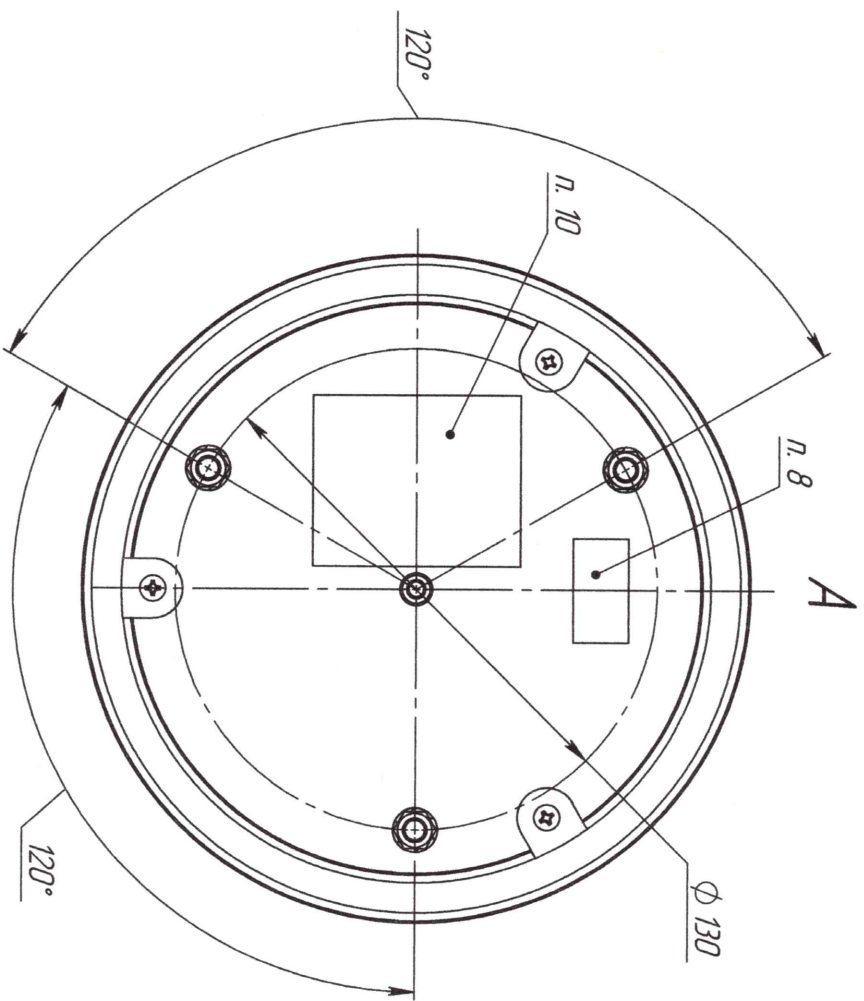
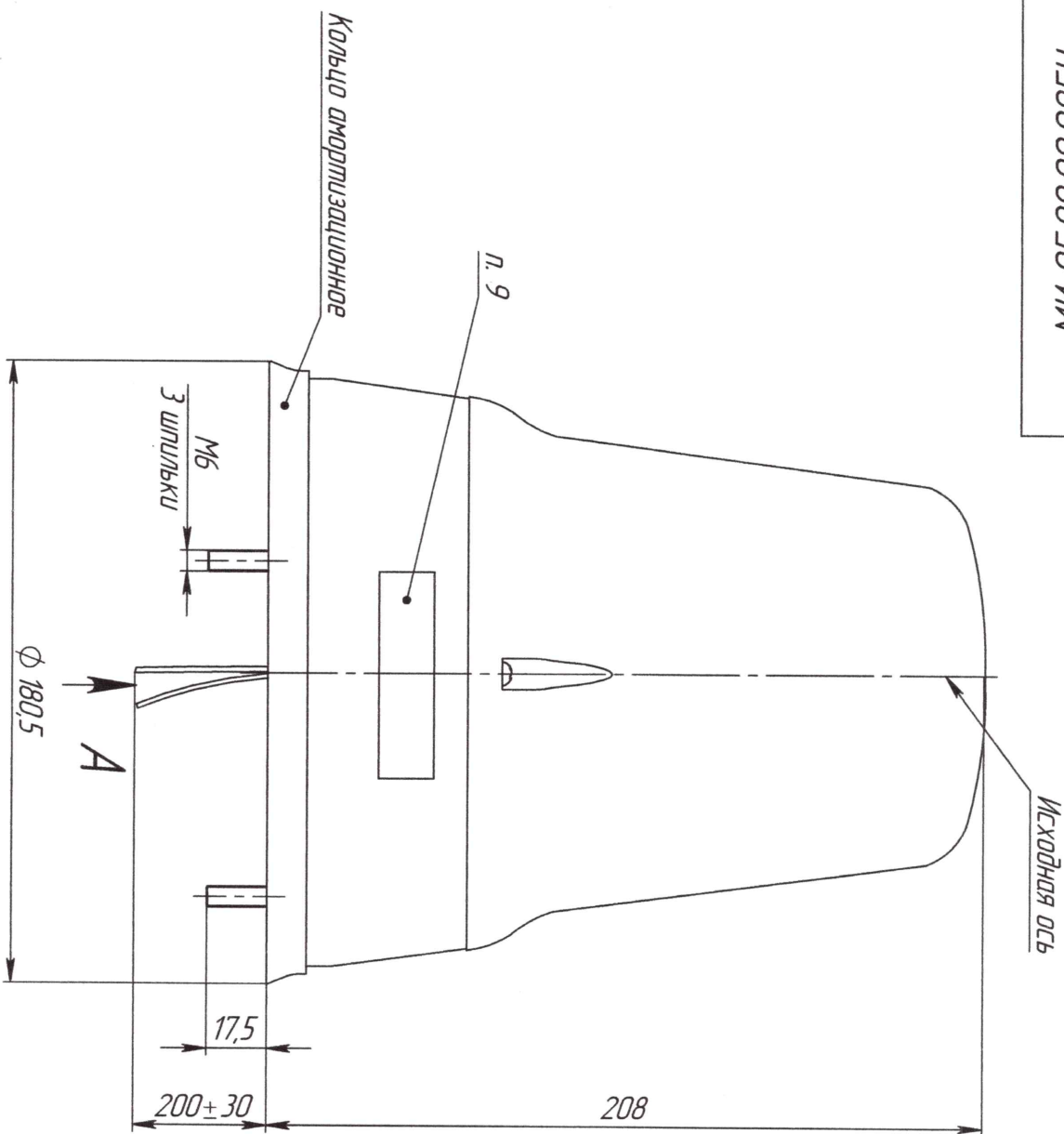
Подп. и дата

Инв. № дудл.

Взам. инв. №

Подп. и дата

Инв. № подл.



Разметка под крепление

1. Номинальное напряжение питания: 12/24 В.
2. Источник света: 30 светодиодов.
3. Степень защиты IP 55 по ГОСТ 14.254-96.
4. Подключение: положительный вывод – красный провод, отрицательный вывод – черный.
5. Длина проводов: 200±30 мм.
6. Крепление маяка осуществляется по крепежным шпилькам М6, фиксируется стороной шайбы и гайкой М6. При монтаже узел не располагать так, чтобы исходная ось была перпендикулярна дороге.
7. Цвет основания маяка – черный, цвет колпака – желтый.
8. Маркировка даты изготовления.
9. Маркировка наименования узла.
10. Паспорт узла.
11. Частота проблиска: 1,2 Гц
12. Остальные ТТ по ТУ 4.573-005-20828089-2014.

Зам.	032-2020	ОФУ-Б.М.ДВ		
Зам.	КО04-2017			
Изм. Лист	№ док.ч.	Подп.	Дата	
Разработ.	Макадская О.Н.	ОФУ-Б.М.ДВ	05.04.18	
Проб.	Биккулова А.А.	ОФУ-Б.М.ДВ	06.04.18	
Т. контр.	Галычкова Н.Ю.	ОФУ-Б.М.ДВ	06.04.18	
Н. контр.				
Удл.	Разменко Е.С.	ОФУ-Б.М.ДВ	27.04.18	

МИ 05.00.00.00ГЧ

**Маяк светодиодный
импульсный МИ 05**

Габаритный чертеж

Лист	Масса	Масштаб
1	0,500	1:2

Лист 1

000 "Сакура"