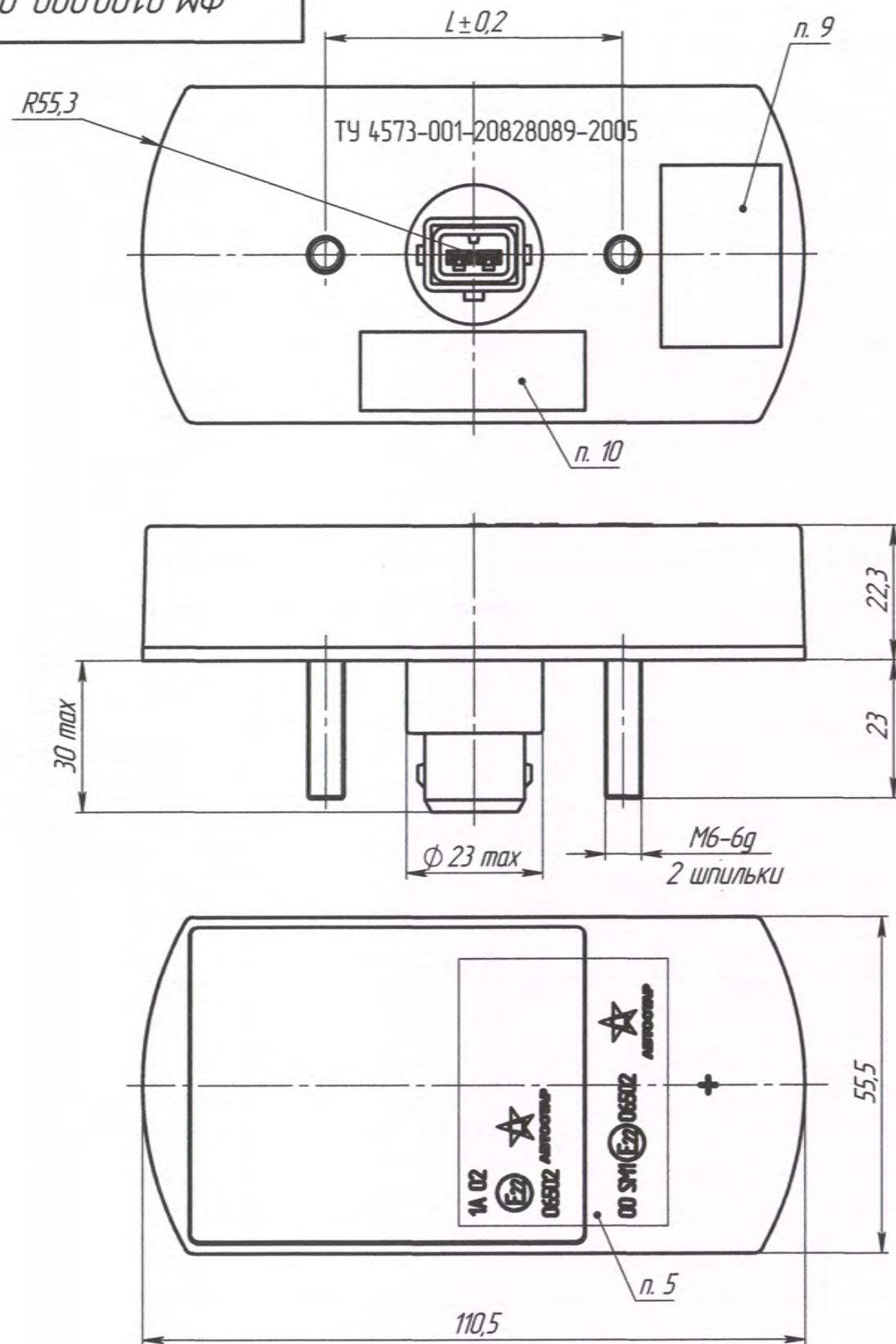


Перв. примен. ФМ 01.00.000-01
 Справ. №
 Подп. и дата
 Инв. № дубл.
 Взам. инв. №
 Подп. и дата
 Инв. № подл.

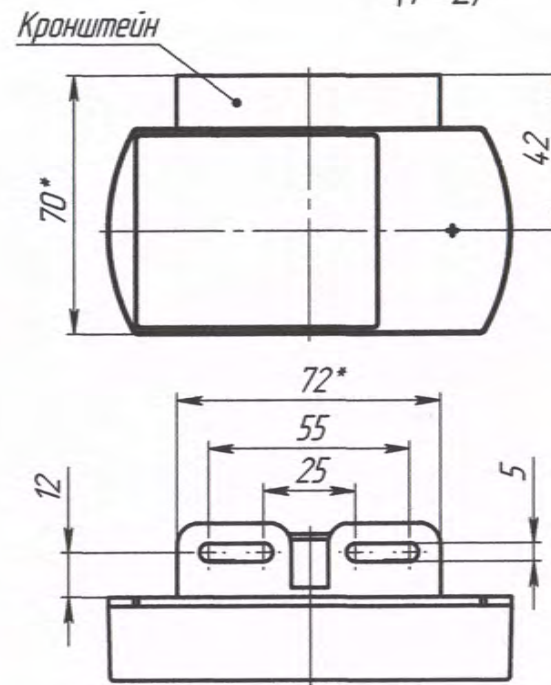
ИЛ10-000'001'0 МФ



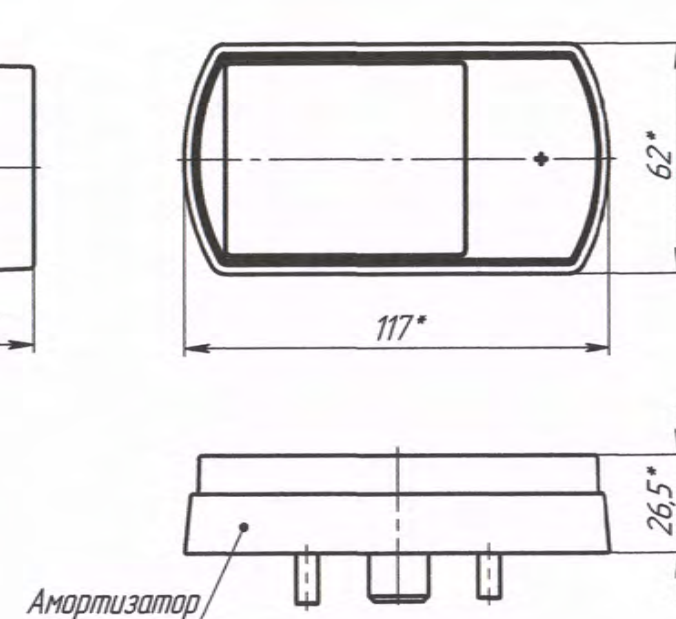
Таблица

Наименование	Номинальное напряжение, В	L	Код ОКП
ФМ 01.12-01	12	50	45 7372 0993
ФМ 01.24-01	24	50	45 7372 0994
ФМ 01.12-02	12	90	45 7372 0995
ФМ 01.24-02	24	90	45 7372 0996

Установка кронштейна (1:2)



Установка амортизатора (1:2)



1. Напряжение питания см. таблицу.
2. Потребляемая мощность 0,4/0,9 Вт.
3. Источник света - 3 светодиода.
4. Степень защиты IP55 по ГОСТ14.254-96.
5. Маркировка знака официального утверждения.
6. Подключение к бортовой сети биполярное, при помощи разъема AMP 282179 - ответная часть с уплотнением.
7. Крепление фонаря осуществляется по крепежным шпилькам М6, фиксируется стопорной шайбой и гайкой М6.
8. Цвет рассеивателя - автожелтый.
9. Маркировка даты изготовления.
10. Маркировка наименования фонаря.
11. Допустимое усилие затягивания гаек М6 - 4Нм max.
12. Амортизатор, кронштейн (кроме ФМ 01.12-02, ФМ 01.24-02) поставляются отдельно по запросу потребителя.
13. Остальные ТТ по ТУ 4573-001-20828089-2005.

			ФМ 01.00.000-01ГЧ			
1	Зам.	КО.55-2015	Фонарь доковой габаритный ФМ 01.12-01, ФМ 01.24-01, ФМ 01.12-02, ФМ 01.24-02 Габаритный чертеж	Лит.	Масса	Масштаб
Изм.	Лист	№ док.			0,09	1:1
Разраб.	Закиров			Лист	Листов 1	
Пров.				ООО "Сакура"		
Т. контр.						
Нач. КО	Антипин					
Н. контр.						
Утв.	Бонданк					