

МИ 04.00.00.00.70 МИ

Лист примен.
МИ 04.00.00.00

Справ. №

Лист и дата

Инв. № дубл.

Взам. инв. №

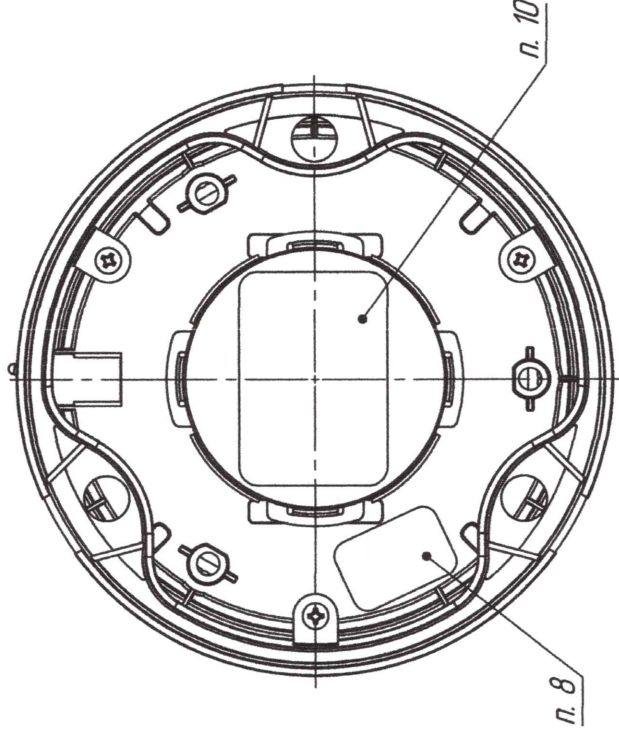
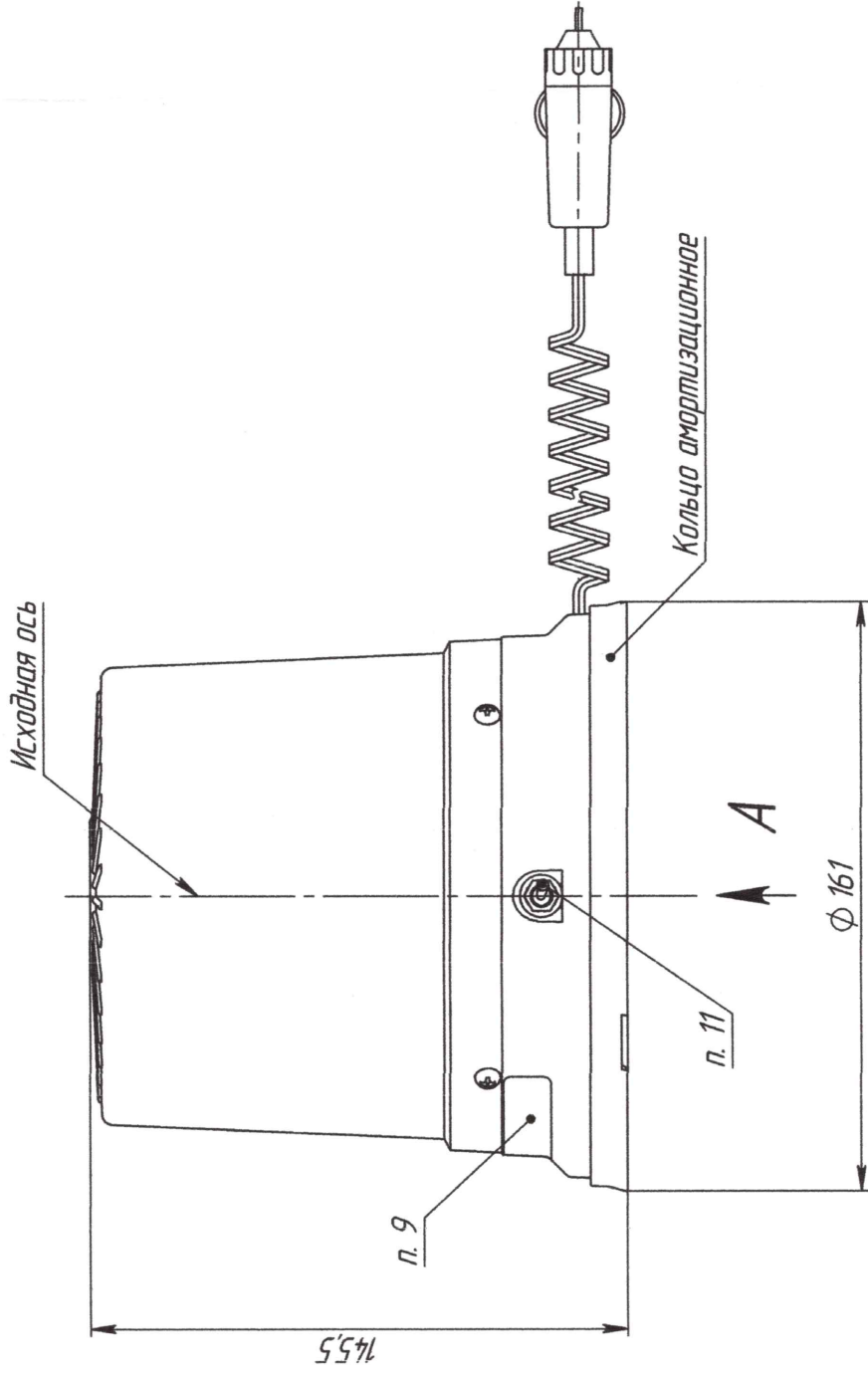
Лист и дата

Инв. № подл.

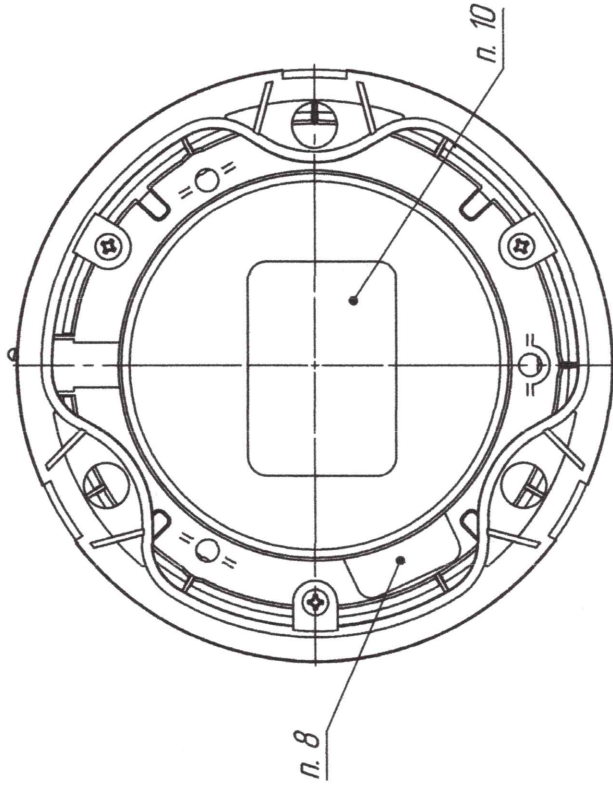
Наименование	Цвет колпака
МИМ 04	автоматический прозрачный
МИМ 04С	синий прозрачный

Таблица

А
для МИМ 04



А
для МИМ 04С



1. Номинальное напряжение питания: 12/24 В.

2. Источник света: 48 светодиодов.

3. Степень защиты IP 55 по ГОСТ 14.254-2015 (обеспечивается при условии плотного прилегания по всему контуру дет. "Кольцо амортизационное" к установочной плоскости плоскости транспортного средства).

4. Подключение: разъем автоприкуривателя.

5. Длина выводов питания: 2965±70 мм.

6. Крепление маяка осуществляется с помощью постоянного магнита, установленного на дне маяка. При установке изделия расположить так, чтобы исходная ось была перпендикулярна дороге.

7. Цвет основания маяка - черный, цвет колпака - см. в таблице.

8. Маркировка даты изготовления.

9. Маркировка наименования изделия.

10. Паспорт изделия.

11. Тумблер переключения импульсного режима. Маяк работает в двух различных импульсных режимах.

12. Остальные ТТ по ТУ 4573-004-20828089-2018.

Зам.		108-2019		16.08.18		
6	Зам.	108-2019	16.08.18	ММ 04.00.00.00-01ГЧ	Масштаб	
5	Зам.	053/2018		Маяк светодиодный импульсный	Масса	
4	Зам.	033/2018		МИМ 04, МИМ 04С	0,800	
Изм.	Лист	№ док.им.	Подп.	Дата	1:2	
Разраб.		Маковская О.Н.		16.08.18	Лист	
Проб.					Листов 1	
Т. контр.		Салихов Р.Г.		16.08.18	Габаритный чертеж	
Нач. КО		Разуменко Е.Е.		16.08.18	000 "Сакура"	
Н. контр.						
Утв.		Бонданк А.А.		16.08.18		