

ИДЛО-00'00'00'00 ИМ

Перв. примен.
МИ 03.00.00.00

Справ. №

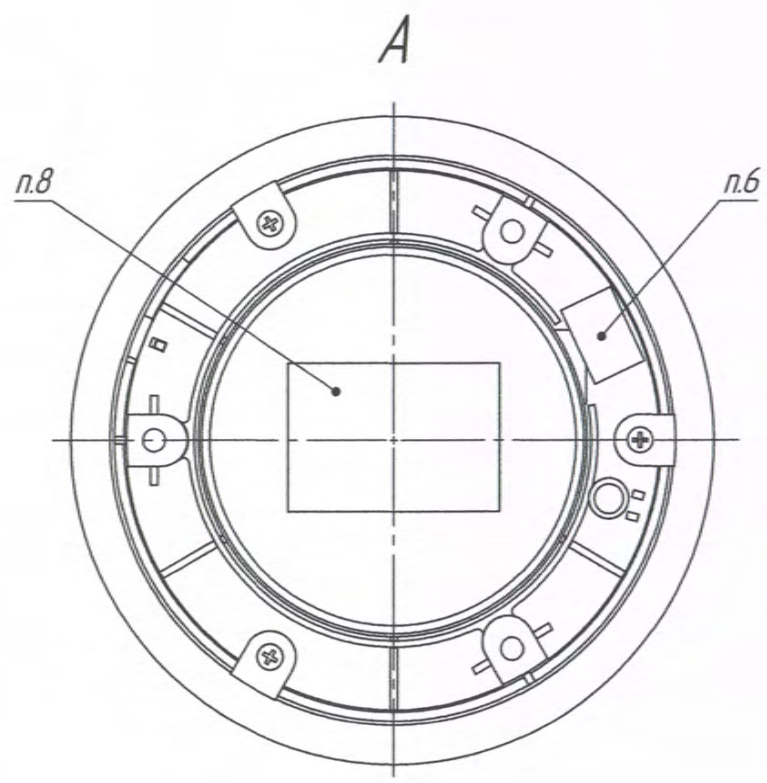
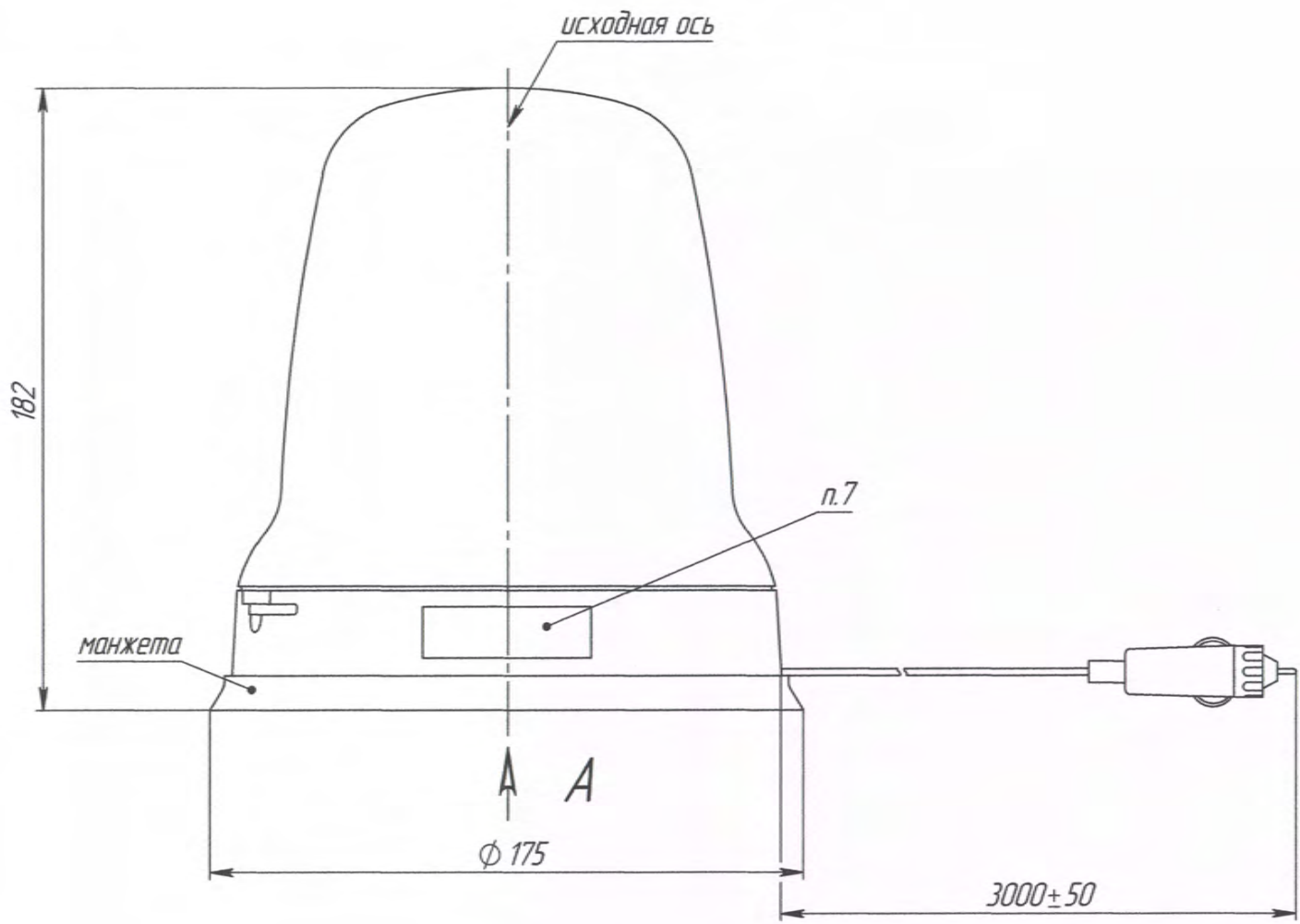
Подп. и дата

Инв. № дубл.

Взам. инв. №

Подп. и дата

Инв. № подл.



Таблица

Наименование	Напряжение питания, В	Тип лампы
МИМ 03.12	12	АГК 12-55 (H1)
МИМ 03.24	24	АГК 24-70 (H1)

1. Подключение через разъем прикуривателя.
2. Номинальное напряжение см. таблицу.
3. Цвет автожелтый.
4. При монтаже изделие расположить так, чтобы исходная ось была перпендикулярна дороге.
5. Крепление маяка осуществляется с помощью постоянного магнита, установленного на дне маяка.
6. Маркировка даты изготовления.
7. Маркировка наименования маяка.
8. Паспорт изделия.
9. Остальные ТТ по ТУ 4573-003-20828089-2014.

МИ 03.00.00.00-01ГЧ								
Изм.	Лист	№ докум.	Подп.	Дата	Маяк импульсный МИМ 03.12, МИМ 03.24 Габаритный чертеж	Лит.	Масса	Масштаб
Разраб.	Закуров	Закуров	Закуров				0,850	1:2
Проб.						Лист	Листов 1	
Т. контр.						ООО "Сакура"		
Нач. КО	Антонин							
Н. контр.								
Утв.	Бонданк							