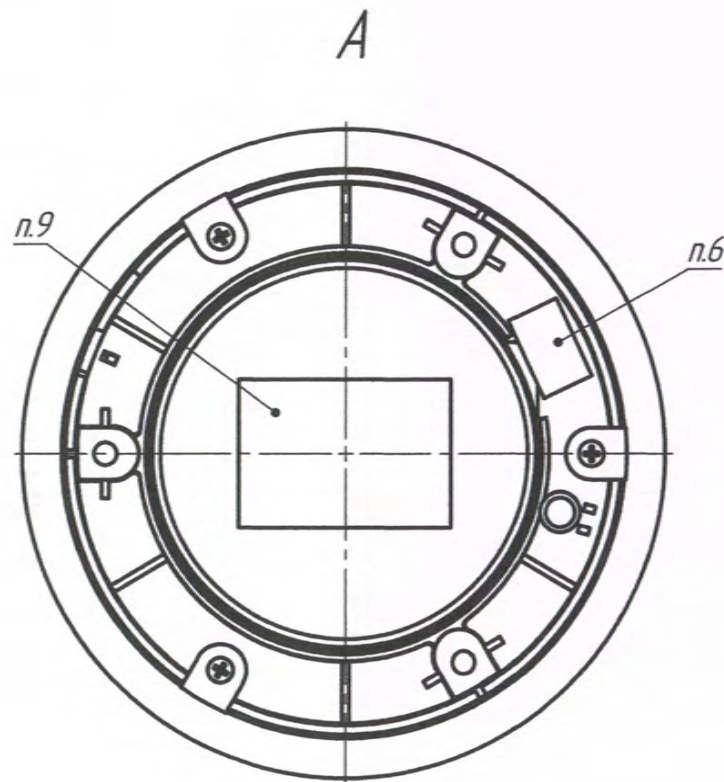
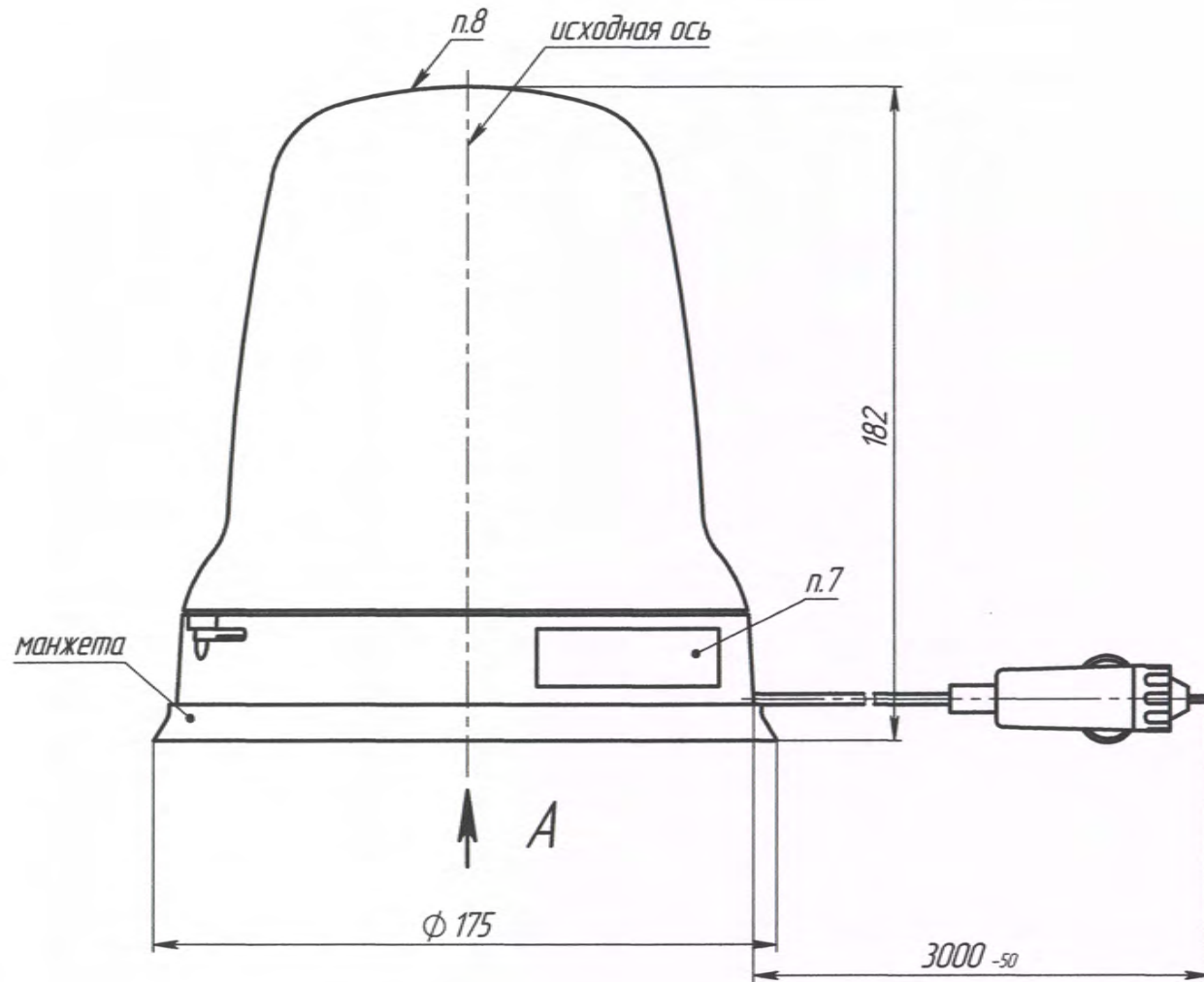


МП 03.00.00.00-21ГЧ

Таблица

Наименование	Напряжение питания, В	Тип лампы	Цвет колпака
МПМ 03.12	12	АГК 12-55 (H1)	автожелтый
МПМ 03.24	24	АГК 24-70 (H1)	
МПМ 03.12С	12	АГК 12-55 (H1)	синий
МПМ 03.24С	24	АГК 24-70 (H1)	
МПМ 03.12К	12	АГК 12-55 (H1)	красный
МПМ 03.24К	24	АГК 24-70 (H1)	



1. Подключение через разъем прикуривателя.
2. Номинальное напряжение см. таблицу.
3. Цвет см. таблицу.
4. При монтаже изделие расположить так, чтобы исходная ось была перпендикулярна дороге.
5. Крепление маяка осуществляется с помощью постоянного магнита, установленного на дне маяка.
6. Маркировка даты изготовления.
7. Маркировка наименования маяка.
8. Маркировка знака официального утверждения.
9. Паспорт изделия.
10. Остальные ТТ по ТУ 4573-002-20828089-2014.

					МП 03.00.00.00-21ГЧ			
1	Зам.	КО.30-2014	<i>[Signature]</i>		Маяк проблесковый МПМ 03.12, МПМ 03.24 Габаритный чертёж	Лит.	Масса	Масштаб
Изм.	Лист	№ док.	Подп.	Дата			0,850	1:2
Разраб.	Закирб					Лист	Листов 1	
Проб.						ООО "Сакура"		
Т. контр.								
Нач. КО	Антипин							
Н. контр.								
Утв.	Бонданк		<i>[Signature]</i>					

Перв. примен.
МП 03.00.00.00

Справ. №

Подп. и дата

Инд. № дубл.

Взам. инв. №

Подп. и дата

Инд. № подл.