

Г.120-00.00.00.00 ЭФ

Рис. 1

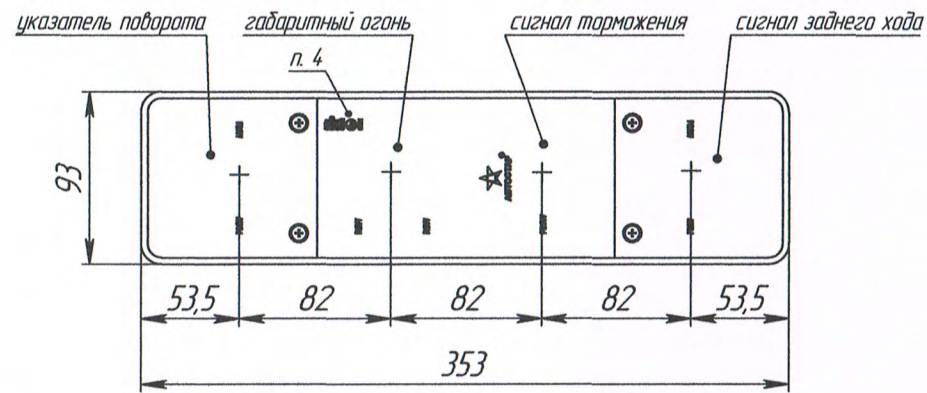
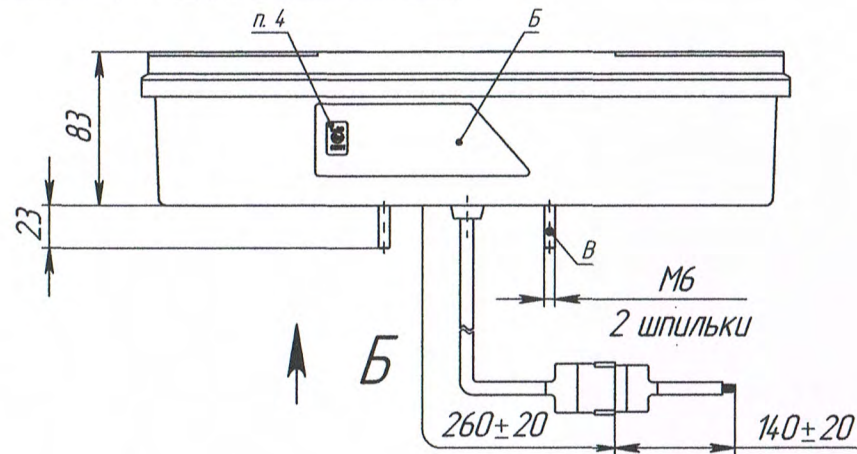


Рис. 2  
остальное см. рис. 1

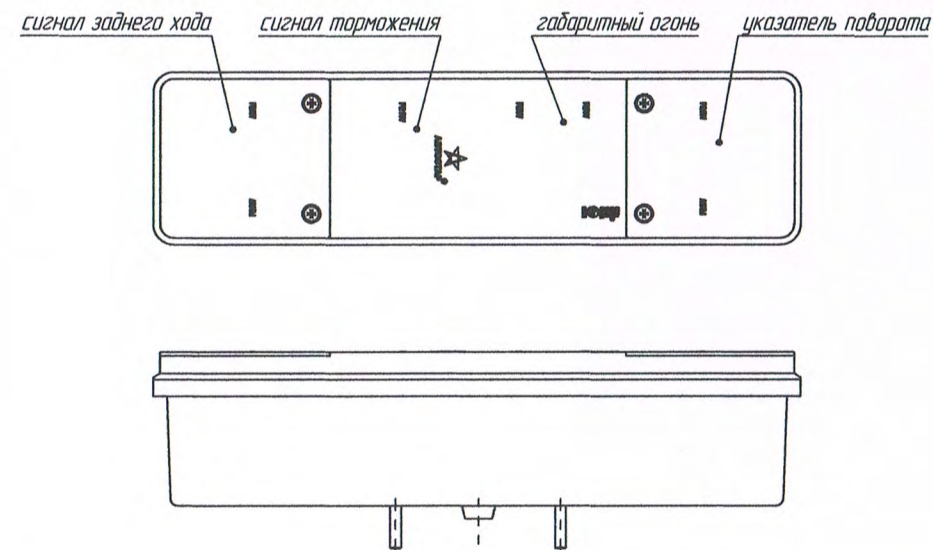


Таблица 3

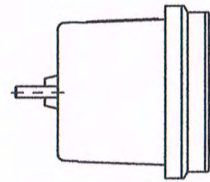
Цвет	Сигнал
Красный	Сигнал торможения
Синий	Сигнал заднего хода
Коричневый	Габаритный огонь, освещение номерного знака
Желтый	Указатель поворота

Таблица 1

Наименование	Обозначение	Примечание	Номинальное напряжение, В	Рисунок	Поз. Б
ФЗ 11.12П (Колодка 4-х контактная)	ФЗ 03.00.00.00-09	Правый фонарь	12	2	-
ФЗ 11.12Л (Колодка 4-х контактная)	ФЗ 03.00.00.00-08	Левый фонарь		1	освещение номерного знака
ФЗ 11.24П (Колодка 4-х контактная)	ФЗ 03.00.00.00-11	Правый фонарь	24	2	-
ФЗ 11.24Л (Колодка 4-х контактная)	ФЗ 03.00.00.00-10	Левый фонарь		1	освещение номерного знака

Таблица 2

Наименование	Категория лампы			
	сигнал торможения	указатель поворота	габаритный огонь, освещение номерного знака	сигнал заднего хода
ФЗ 11.12П (Колодка 4-х контактная)	P21W/A12-21	P21W/A12-21	2xR5W/A12-5	P21W/A12-21
ФЗ 11.12Л (Колодка 4-х контактная)				
ФЗ 11.24П (Колодка 4-х контактная)	P21W/A24-21	P21W/A24-21	2xR5W/A24-5	P21W/A24-21
ФЗ 11.24Л (Колодка 4-х контактная)				



1. Напряжение питания см. таблицу 1.
2. Источник света - лампы накаливания. Категории ламп см. в таблице 2. Установка и маркировка ламп накаливания согласовывается дополнительно.
3. Степень защиты IP55 по ГОСТ 14.254-96.
4. Маркировка знака официального утверждения.
5. Подключение к бортовой сети автомобиля при помощи колодки гнездовой 4573739007 с ответной частью - колодкой штыревой 4573739008. Отрицательный вывод по крепежной шпильке поз. В.
6. Крепление фонаря осуществляется по крепежным шпилькам М6, фиксируется стопорной шайбой и гайкой М6.
7. Цвет корпуса - черный.
8. Маркировка даты изготовления.
9. Маркировка наименования фонаря.
10. Маркировка обозначения проводов (см. таблицу 3).
11. Остальные ТТ по ТУ 4573-009-20828089-2015.

ФЗ 03.00.00.00-02ГЧ

Изм.	Лист	№ докум.	Подпись	Дата	Лит.	Масса	Масштаб
						0,650	1:4
Изм.	Лист	№ докум.	Подпись	Дата	Лит.	Масса	Масштаб
Разраб.	Сальникова						
Пров.							
Т. контр.							
Нач. КО	Антипин						
Н. контр.							
Утв.	Бонданк						

Фонарь задний ФЗ 11  
(см. таблицу)  
Габаритный чертеж

ООО "Сакура"