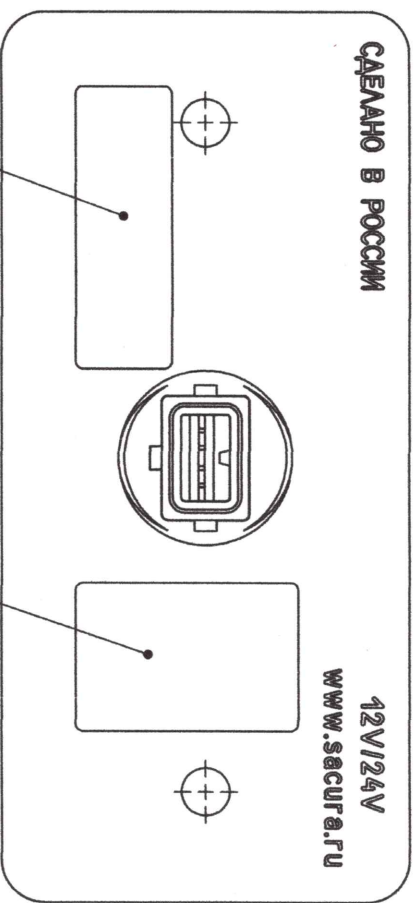
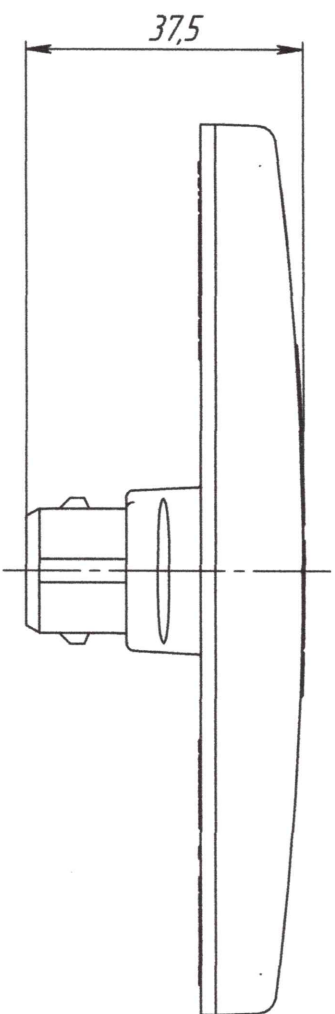
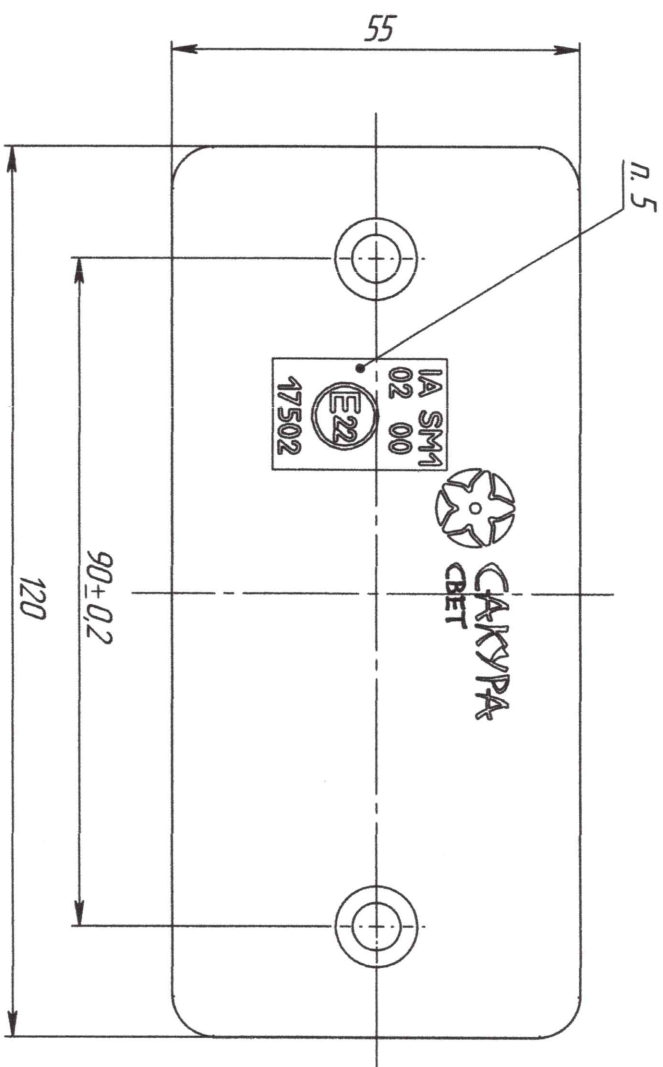
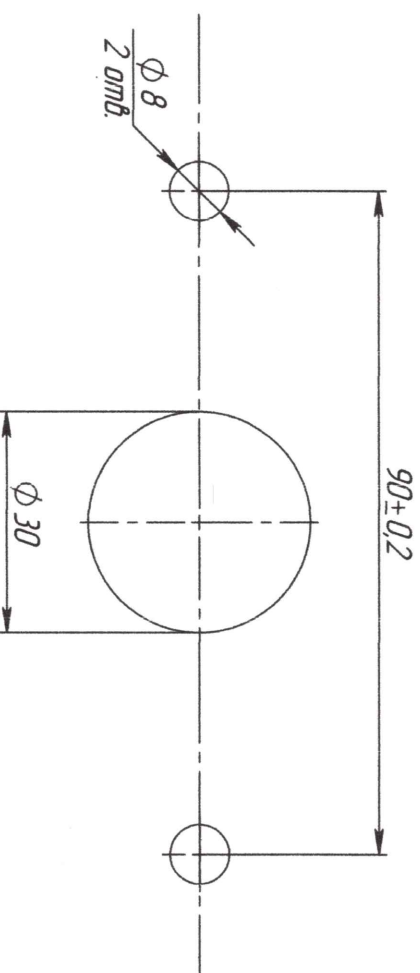


4.150-00.00.00.20 МФ

Перв. примен.
ФМ 02.00.00.00



Разметка под крепление



1. Напряжение питания 12/24 В.
2. Потребляемая мощность 0,7/1 Вт.
3. Источник света - 2 светодиода.
4. Степень защиты IP 55 по ГОСТ 14.254-96.
5. Маркировка знака официального утверждения.
6. Подключение к бортовой сети автомобильное, при помощи разъема АМР 106462, ответная часть - разъем АМР 282189.
7. Крепление фланца осуществляется винтами М6, фиксируются стопорной шайбой и гайкой М6. Допустимое усилие затяжки для гайки М6 - 4Н*м max.
8. Цвет рассеивателя алюминиевый.
9. Маркировка наименования изделия.
10. Маркировка даты изготовления.
11. Остальные ТТ по ТУ 4573-016-20828089-2016.

Инв. № подл.	Подп. и дата	Взам. инв. №	Инв. № дубл.	Подп. и дата

Справ. №	Перв. примен.
	ФМ 02.00.00.00

2	Зам.	097/2019				<p>ФМ 02.00.00.00-03ГЧ</p> <p>Фондариь доковой габаритный</p> <p>ФМ 02-03</p> <p>Габаритный чертеж</p>	Лист	Масса	Масштаб	
1	Зам.	103/2017					008	1:1		
Изм.		Лист	№ док.	Подп.	Дата					
Разраб.		Маковская			16.07.19					
Проб.										
Т. контр.		Салухид			16.07.19					
Нрч. КО		Разуменко			16.07.19					
Н. контр.										
Упр.		Бонданк			19.07.19					