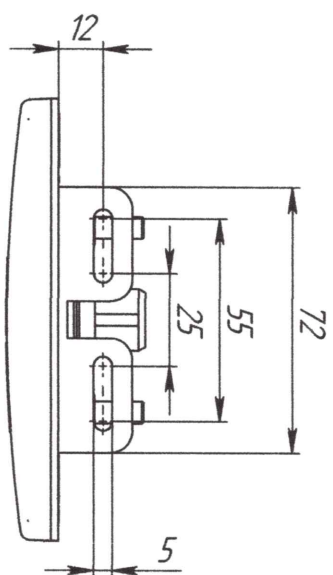
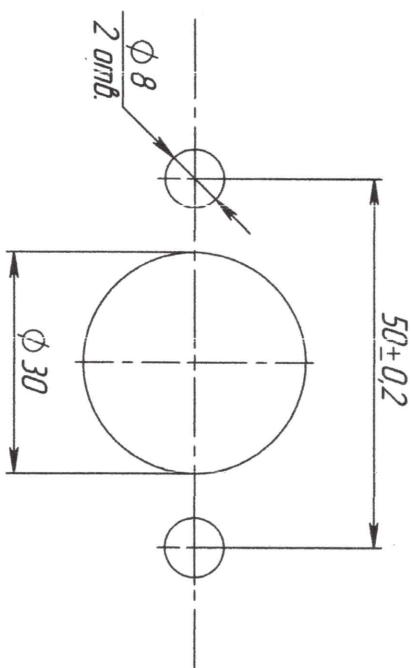
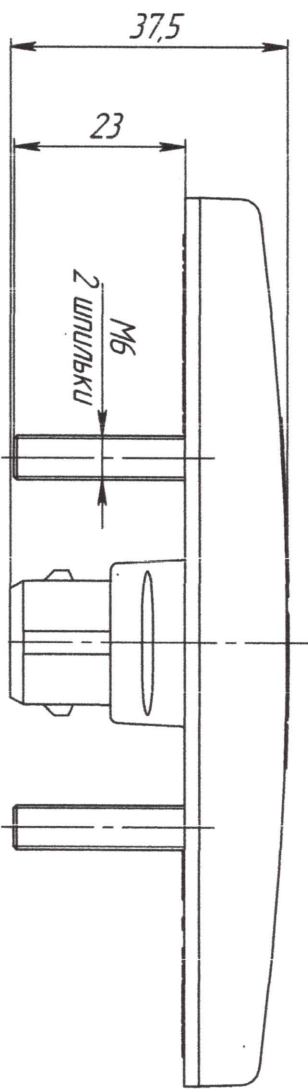
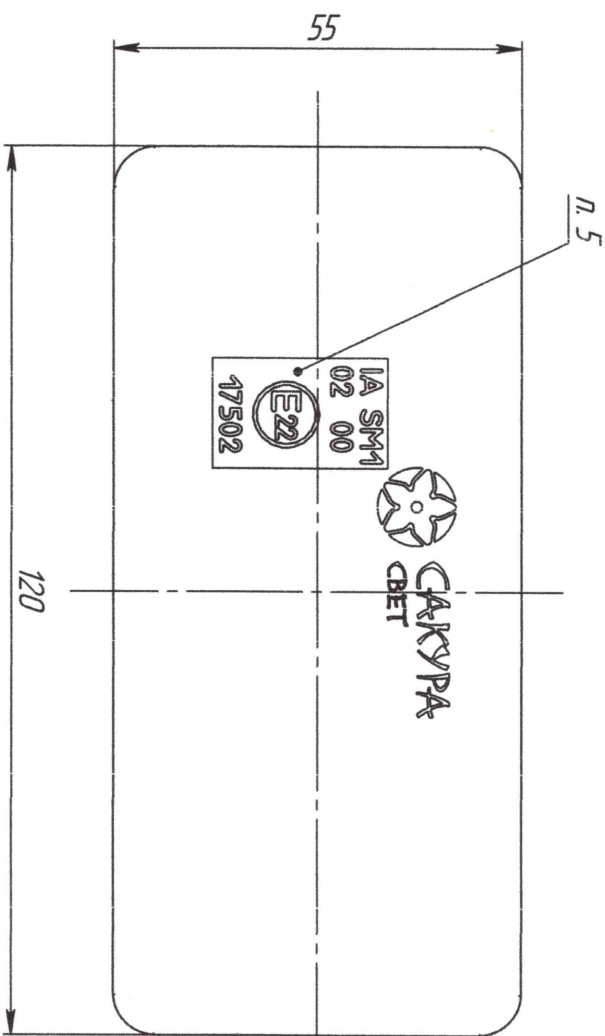


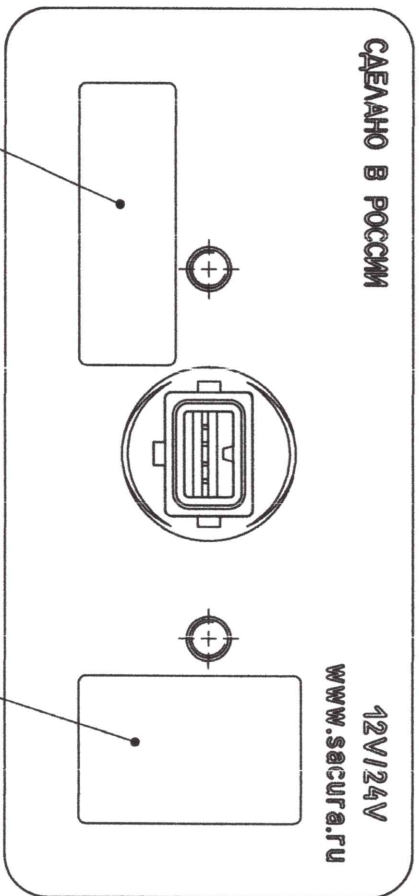
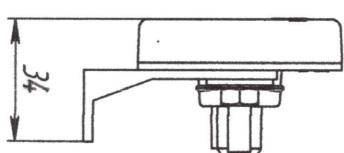
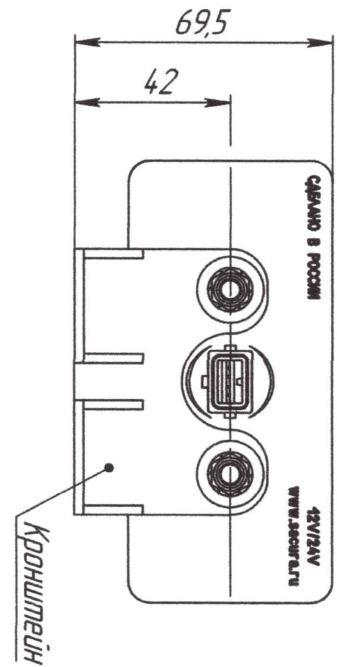
410-00.00.00.20 МФ

Перв. примен.  
ФМ 02.00.00.00



Разметка под крепление

Установка кронштейна  
(1:2)



1. Напряжение питания 12/24 В.
2. Потребляемая мощность 0,7/1 Вт.
3. Источник света - 2 светодиода.
4. Степень защиты IP 55 по ГОСТ14.254-96.
5. Маркировка знака официального утверждения.
6. Подключение к дорожке сети двипольное, при помощи разъема AMP 106462, ответная часть - разъем AMP 282189.
7. Крепление фонаря осуществляется по крепежным шпилькам М6, фиксируется стопорной шайбой и гайкой М6. Допустимое усилие затягивания гайки М6 - 4Н\*м макс.
8. Цвет рассеивателя автожелтый.
9. Маркировка наименования изделия.
10. Маркировка даты изготовления.
11. Детальные ТТ по ТУ 4573-016-20828089-2016.
12. Кронштейн поставляется отдельно по запросу потребителя.

Инв. № подл.	Подп. и дата	Взам. инв. №	Инв. № дубл.	Подп. и дата

Справ. №	Перв. примен. ФМ 02.00.00.00

2	Зам.	097/2019	<i>С.В. Кошкин</i>	Фонарь дорожной габаритный ФМ 02-01	Лист	Масса	Масштаб
1	Зам.	103/2017	<i>С.В. Кошкин</i>		Лист	0,08	1:1
Разработ		Маковская		Габаритный чертеж		Лист	
Проб.		Салехов		Габаритный чертеж		Лист	
Нач. КО		Разуменко		Габаритный чертеж		Лист	
Н. констр.		Бонданк		Габаритный чертеж		Лист	
Члвб.		Бонданк		Габаритный чертеж		Лист	

ФМ 02.00.00.00-01ГЧ

ООО "Саккура"

Копировали

Формат А3