

ИИ 02.00.00.00-04ГЧ

Таблица

Обозначение	Количество светодиодов (сверхъярких)
АИЛМ-1	1

Перв. примен.

ИИ 02.00.00.00

Справ. №

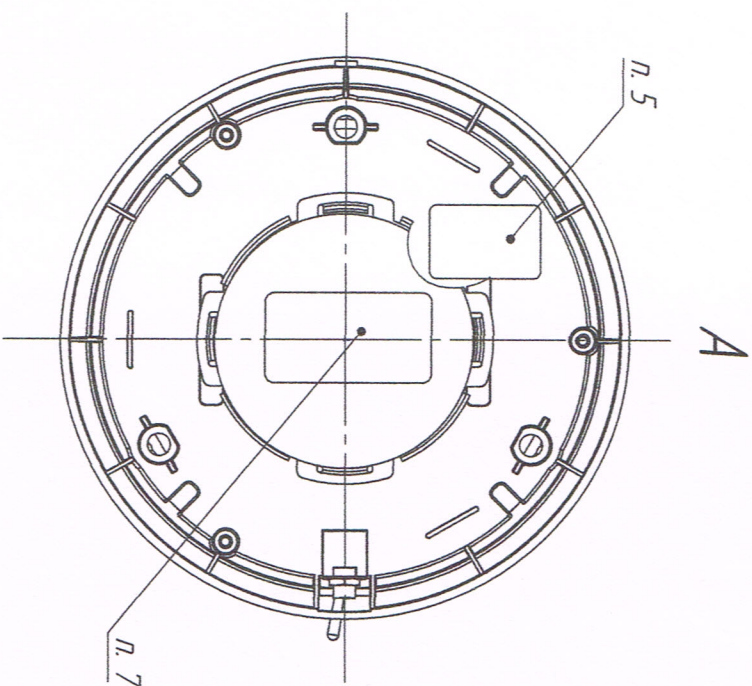
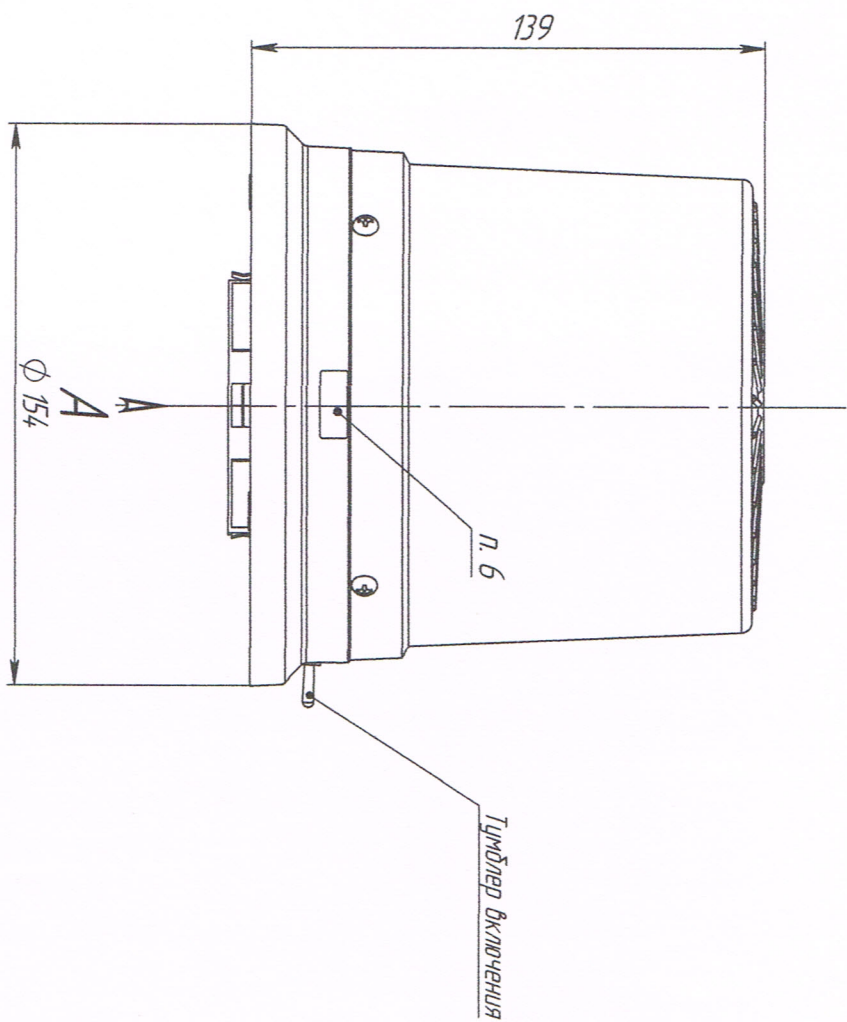
Подп. и дата

Инв. № дубл.

Взам. инв. №

Подп. и дата

Инв. № подл.



1. Источник питания: 3 батареи типа ААА 1.5В.
2. Источник света: светодиоды (сверхъяркие) количество см. в таблице.
3. Степень защиты IP 54 по ГОСТ 14.254-2015.
4. Цвет основания маяка – черный, цвет колпака – автожелтый.
5. Маркировка даты изготовления.
6. Маркировка наименования изделия.
7. Паспорт изделия.
8. Частота проблеска: 1,2 Гц.
9. Наличие элементной питания в комплекте согласовывается дополнительно.
10. Крепление осуществляется с помощью постоянного магнита, установленного на дне фонаря.
11. Остальные ТТ по ТУ 4573-013-20828089-2015.

ИИ 02.00.00.00-04ГЧ

Фондари аварийной  
остановки АИП  
Габаритный чертеж

№	Зам.	080-2019	Вып	17.08.19	Лист	Масса	Масштаб
Изм.	Лист	№ докум.	Поряд.	Дата			
Разраб.	Букчугова А.А.	И.С.	И.С.	14.08.19			1:2
Проб.							
Т. контр.	Солухов Р.Г.			17.08.19	Лист 1		
Нач. КО	Разуменко Е.С.			14.08.19	Листов 1		
Н. контр.							
Утв.	Бондаж А.А.		И.С.				